



**Фізична особа підприємець**

**Соколова Тетяна Володимирівна**

Код ЄДРПОУ 2562808288

тел.066-741-51-68,

e-mail:artkom269@gmail.com.

Кваліфікаційний сертифікат серія  
АР № 018605 від 10.01.2022р

**Замовник:**

**Комунальне некомерційне підприємство «Чернігівська центральна районна лікарня» Чернігівської районної ради Чернігівської області**

**Державна ліцензія**

Кваліфікаційний сертифікат серія  
АР № 018605 від 10.01.2022р.

## **РОБОЧИЙ ПРОЕКТ**

**"Капітальний ремонт покрівлі та встановлення вікон і зовнішніх дверей трьохповерхової будівлі поліклініки комунального некомерційного підприємства «Чернігівська центральна районна лікарня» Чернігівської районної ради Чернігівської області за адресою: м. Чернігів, вул. Шевченка,114".**

**Том 1.**

**ПОЯСНЮВАЛЬНА ЗАПИСКА  
205 - 2022 - ПЗ**

**АРХІТЕКТУРНО- БУДІВЕЛЬНА ЧАСТИНА  
205 - 2022 - АБ.  
ОБМІРНЕ КРЕСЛЕННЯ  
205- 2022 - ОБ**

2022р.

СОГЛАСОВАНО:

Взамен инв. N

Підпис и дата

Инв. N подл.



АМ.

Фізична особа підприємець

Соколова Тетяна Володимирівна

Код ЄДРПОУ 2562808288 тел.066-741-51-68,  
e-mail:artkom269@gmail.com.  
Кваліфікаційний сертифікат серія  
АР № 018605 від 10.01.2022р.

**Замовник:**

Комунальне некомерційне підприємство «Чернігівська центральна районна лікарня» Чернігівської районної ради Чернігівської області

## РОБОЧИЙ ПРОЕКТ

**“Капітальний ремонт покрівлі та встановлення вікон і зовнішніх дверей трьохповерхової будівлі поліклініки комунального некомерційного підприємства «Чернігівська центральна районна лікарня» Чернігівської районної ради Чернігівської області за адресою: м. Чернігів, вул. Шевченка,114”.**

### ТОМ 1

**Вихідні данні**

**Пояснювальна записка –205-2022 ПЗ**

**Архітектурно-будівельна частина – 205-2022-АБ**

**Обмірні креслення- – 205-2022-ОБ**

ФОП «Соколова Т.В.»



Соколова Т.В.

Головний інженер проекту

Соколова Т.В.

2022р.

| Номер тому | Позначення   | Найменування   | Примітка               |
|------------|--|--|------------------------|
| 1          | 205 - 2022 -ПЗ.<br>205 - 2022 -АБ.<br>205 - 2022 -ОБ | Пояснювальна записка<br>Архітектурно - будівельна частина<br>Обмірні креслення | ФОП<br>"Соколова Т.В." |

| Інв. N подл. | Взамен инв. N | Підпис и дата |        |          |           |        |               | Стадія              | Лист | Листів |
|--------------|---------------|---------------|--------|----------|-----------|--------|---------------|---------------------|------|--------|
|              |               | Зм.           | Кільк. | Арк.     | № док.    | Підпис | Дата          |                     |      |        |
|              |               |               |        |          |           |        |               |                     |      |        |
|              |               |               |        |          |           |        | 205 - 2022 ПЗ |                     |      |        |
|              |               | ГП            |        | Соколова | <i>СВ</i> |        | Склад проекту | РП                  | 1    |        |
|              |               | Виконав       |        | Соколова | <i>СВ</i> |        |               | ФОП "Соколова Т.В." |      |        |
|              |               | Перев.        |        | Соколова | <i>СВ</i> |        |               |                     |      |        |
|              |               | Н. контр.     |        |          |           |        |               |                     |      |        |





Даний проект розроблено відповідно до чинних норм, правил, інструкцій і державних стандартів і забезпечує безпечну експлуатацію споруд за умови дотримання передбачених проектом заходів (в тому числі пожежної і вибухопожежної безпеки)






Головний інженер проекту

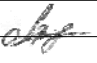
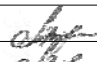

Соколова Т.В.

|               |               |          |  |  |  |  |
|---------------|---------------|----------|--|--|--|--|
| Взамен инв. N |               |          |  |  |  |  |
|               | Підпис и дата |          |  |  |  |  |
| Инв. N подл.  | ГП            | Соколова |  | 205 - 2022 ПЗ<br><br>Підписка<br>ГІПА<br><br>ФОП "Соколова Т.В." |  |  |
|               | Виконав       | Соколова |  |  |  |  |
|               | Перев.        | Соколова |  |  |  |  |
|               | Н. контр.     |          |  |  |  |  |
| Стадія        | Лист          | Листів   |  |  |  |  |
| РП            | 1             |          |  |  |  |  |

## Відомості про учасників проектування

6

| Розділ проекту                           | Посада   | Ініціали, прізвище | Підпис  |
|--|--|--------------------|---|
| Том 1<br>Пояснювальна записка            | ФОП "Соколова Т.В"<br>Головний інженер проекту | Соколова Т.В.      |  |
| Том 1<br>Архітектурно-будівельна частина | ФОП "Соколова Т.В"<br>Головний інженер проекту | Соколова Т.В.      |  |
| Том 1<br>Обмірні креслення               | ФОП "Соколова Т.В"<br>Головний інженер проекту | Соколова Т.В.      |  |
|  |  |                    |   |
|  |  |                    |   |
|  |  |                    |   |
|  |  |                    |   |

|               |  |           |        |          |        |   |      |                                      |      |        |  |
|---------------|--|-----------|--------|----------|--------|---|------|--------------------------------------|------|--------|--|
| Взамен инв. N |  |           |        |          |        |   |      |                                      |      |        |  |
| Підпис и дата |  |           |        |          |        |   |      |                                      |      |        |  |
| Інв. N подл.  |  |           |        |          |        |   |      | 205 - 2022 ПЗ                        |      |        |  |
|               |  | Зм.       | Кільк. | Арк.     | № док. | Підпис  | Дата | Відомості про учасників проектування |      |        |  |
|               |  | ГП        |        | Соколова |        |  |      |                                      |      |        |  |
|               |  | Виконав   |        | Соколова |        |  |      |                                      |      |        |  |
|               |  | Перев.    |        | Соколова |        |  |      |                                      |      |        |  |
|               |  | Н. контр. |        |          |        |   |      |                                      |      |        |  |
|               |  |           |        |          |        |   |      | Стадія                               | Лист | Листів |  |
|               |  |           |        |          |        |   |      | РП                                   | 1    |        |  |
|               |  |           |        |          |        |   |      | ФОП "Соколова Т.В."                  |      |        |  |

Додаток А - Завдання на проектування.

Додаток Б - Кваліфікаційний сертифікат виконавця

АР № 018605 від 10.01.2022р.

Додаток В - Розрахунок категорії наслідків

|               |  |
|---------------|--|
| Інв. N подл.  |  |
| Підпис и дата |  |
| Взамен инв. N |  |





Внаслідок прямого влучання та вибухової хвилі 30% покрівлі будівлі знищено, включаючи дерев'яний каркас (стропила, балки, стійки, затяжки, підкоси, обрешітка, тощо), та 5% від загальної площі покрівлі пошкоджено частково, а саме пошкоджено окриття з листової сталі, каркас неушкоджений.

Всі дерев'яні та металопластикові вікна будівлі розбито та пошкоджено - знищено скління блоків, зламана фурнітура, деформовані рами;  
85% дверних блоків та полотен пошкоджено та деформованою.

В подальшому при експлуатації будівлі власник зобов'язаний не менше одного разу на два роки виконувати огляд конструкцій з виготовленням акту про їх стан.  
Ступінь вогнестійкості будівлі - II.

## 2.2 Конструктивні рішення, технологія влаштування скатної покрівлі.

1. За умовну позначку 0.00 прийнятий рівень верху плит перекриття 3-го поверху.
2. Проектом передбачено виконати наступні роботи:
  - виконати повний демонтаж існуючої скатної покрівлі;
  - виконати демонтаж цегляного мурування всіх стін та парапетів до рівня верху плит перекриття 3-го поверху;
  - виконати демонтаж плит перекриття ліфтових шахт;
  - виконати демонтаж та заміну пошкоджених плит перекриття 3-го поверху;
  - виконати демонтаж та повторний монтаж після ремонту цегляного мурування перемичок декоративного балкону;
  - виконати зшивання тріщин несучих стін за системою підсилення стін компанії МАРЕІ:
    - виконати підсилення стін будівлі монолітним залізобетонним поясом;
    - виконати мурування парапетів та торцевих стін;
    - виконати мурування стін допоміжних приміщень та ліфтових шахт в попередніх розмірах;
    - виконати нову скатну покрівлю з витриманням мінімального ухилу для покрівлі 18°;
    - виконати заміну існуючих віконних блоків на горищі;
    - виконати систему водовідведення з покрівлі, використовуючи сталеву водовідвідну систему NIAGARA з ливневими жолобами діаметром 150мм та трубами діаметром 150мм.
    - виконати три виходи на покрівлю з використанням протипожежних люків розміром 700x800мм.
      - для виходу на покрівлю використати металеві драбини індивідуального виготовлення.
      - виконати огороження покрівлі, використовувати системи фірми Rolled.
      - передбачити снігоутримуючі конструкції;
      - виконати демонтаж та заміну віконних рам всієї будівлі (Віконні блоки металопластикові з двохкамерних склопакетів з величиною опору теплопередачі  $R=0.75\text{м}^2\cdot\text{х}^\circ\text{C}/\text{Вт}$ . (СПД 4М1-12-4М1-12-4И), укоси внутрішні виконати з гіпсокартону с утепленням мінеральною ватою 50 мм);
      - виконати демонтаж та заміну зовнішніх дверей (двері які виходять за задній двір - броньовані утеплені, двері центрального фасаду та торцеві із теплового алюмінію, з протиударними склопакетами). Ширину дверей прийняти у відповідності до ДБН В.2.2-40:2018 "Інклюзивність будівель і споруд", для чого виконати розширення дверних прорізів.

205-2022- ПЗ

| Зм. | Кільк. | Арк. | № док | Підпис | Дата |
|-----|--------|------|-------|--------|------|
|     |        |      |       |        |      |







ФОТОФІКСАЦІЇ існуючих конструкцій.



|     |  |      |       |        |      |              |  |
|-----|--|------|-------|--------|------|--------------|--|
|     |  |      |       |        |      | 205-2022- ПЗ |  |
| Зм. |  | Арк. | № док | Підпис | Дата |              |  |

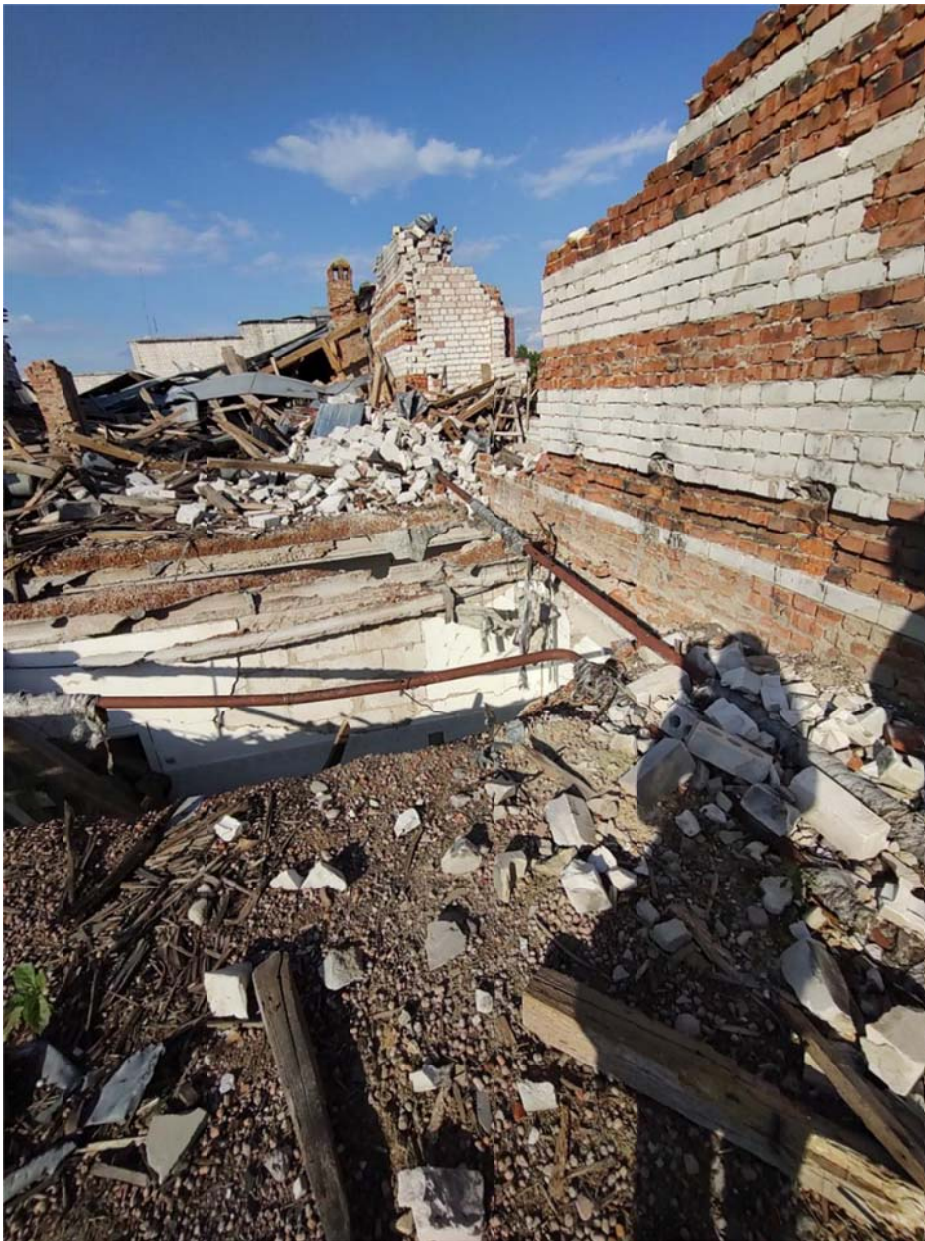


|     |   |      |       |        |      |              |  |
|-----|---|------|-------|--------|------|--------------|--|
|     |   |      |       |        |      | 205-2022- ПЗ |  |
| Зм. | . | Арк. | № док | Підпис | Дата |              |  |



|     |   |      |       |        |      |              |  |
|-----|---|------|-------|--------|------|--------------|--|
|     |   |      |       |        |      | 205-2022- ПЗ |  |
|     |   |      |       |        |      |              |  |
| Зм. | . | Арк. | № док | Підпис | Дата |              |  |





|     |   |      |       |        |      |              |  |
|-----|---|------|-------|--------|------|--------------|--|
|     |   |      |       |        |      | 205-2022- ПЗ |  |
| Зм. | . | Арк. | № док | Підпис | Дата |              |  |



|     |   |      |       |        |      |              |  |
|-----|---|------|-------|--------|------|--------------|--|
|     |   |      |       |        |      | 205-2022- ПЗ |  |
| Зм. | . | Арк. | № док | Підпис | Дата |              |  |





|     |  |      |       |        |      |              |  |  |  |
|-----|--|------|-------|--------|------|--------------|--|--|--|
|     |  |      |       |        |      |              |  |  |  |
| Зм. |  | Арк. | № док | Підпис | Дата | 205-2022- ПЗ |  |  |  |



|     |   |      |       |        |      |              |  |
|-----|---|------|-------|--------|------|--------------|--|
|     |   |      |       |        |      | 205-2022- ПЗ |  |
| Зм. | . | Арк. | № док | Підпис | Дата |              |  |



|     |   |      |       |        |      |              |  |
|-----|---|------|-------|--------|------|--------------|--|
|     |   |      |       |        |      | 205-2022- ПЗ |  |
| Зм. | . | Арк. | № док | Підпис | Дата |              |  |





Документ створено  
в Єдиній державній електронній системі у сфері будівництва.  
Дата створення: 27.12.2022

**ВИТЯГ**  
**з Реєстру будівельної діяльності**  
**щодо інформації про проектні документації**  
**Єдиної державної електронної системи у сфері будівництва**

Реєстраційний номер документа: PD01:7482-8062-8596-1073

Статус документа: Діючий

**Загальна інформація**

|   |  |
|---|--|
| Документ  | №205-2022 від 18.10.2022   |
| Назва об'єкта будівництва   | Капітальний ремонт покрівлі та встановлення вікон і зовнішніх дверей трьохповерхової будівлі поліклініки комунального некомерційного підприємства «Чернігівська центральна районна лікарня» Чернігівської районної ради Чернігівської області за адресою: м. Чернігів, вул. Шевченка,114 |
| Розробник   | СОКОЛОВА ТЕТЯНА ВОЛОДИМИРІВНА(2562808288)<br>+38(066)-741-51-68  |
| Вид будівництва   | Капітальний ремонт   |
| Перелік видів робіт   | Архітектурно-будівельна частина, обмірні креслення.  |
| Кількість стадій проектування   | Одна стадія  |
| Поточна стадія проектування   | робочий проект (РП)  |
| Код ДКБС  | 1264.1 Лікарні багатoproфільні територіального обслуговування, навчальних закладів   |
| Об'єкт споруджуються із залученням бюджетних коштів, коштів державних і комунальних підприємств, установ та організацій, а також кредитів, наданих під державні гарантії? | Ні   |
| Належність майнових прав на проектну документацію (право змінювати проектну документацію)   | Замовник   |
| Ідентифікатор об'єкта будівництва та закінченого будівництвом об'єкта   | Не присвоювався  |

**Адреса**

|               |                      |              |
|---------------|----------------------|--------------|
| <b>Адреса</b> | <b>Адреса згідно</b> | <b>Наказ</b> |
|---------------|----------------------|--------------|

|   |                                   |                 |
|---|-----------------------------------|-----------------|
|   | <b>експериментального порядку</b> |                 |
| 14030, Чернігівська обл., Чернігівський район, Чернігівська територіальна громада, м. Чернігів (станом на 01.01.2021), вулиця Шевченка , б. 114 | не присвоювалась                  | не призначалась |

### Інформація про замовників

| Назва   | Контакти      | Місце реєстрації   | Повірені     |
|---|---------------|--|--------------|
| КОМУНАЛЬНИЙ ЛІКУВАЛЬНО-ПРОФІЛАКТИЧНИЙ ЗАКЛАД "ЧЕРНІГІВСЬКА ЦЕНТРАЛЬНА РАЙОННА ЛІКАРНЯ" ЧЕРНІГІВСЬКОЇ РАЙОННОЇ РАДИ ЧЕРНІГІВСЬКОЇ ОБЛАСТІ (02006544)<br>Юридична особа | +380462954637 | 14030, УКРАЇНА, Чернігівська обл., Чернігівський район, Чернігівська територіальна громада, м. Чернігів (станом на 01.01.2021), вулиця Шевченка , б. 114 | Не зазначено |

### Земельні ділянки

Інформацію не зазначено

### Висновок про розміщення потужностей підприємств, об'єктів для проживання ВПО

### Містобудівні умови та обмеження

Підстава відсутності містобудівних умов та обмежень: 27. Реставрація та капітальний ремонт будівель і споруд.

### Етапність проектування

Без черг та пускових комплексів

### Об'єкти будівництва

| Об'єкт   | ТЕП                                       |          |                |                   |
|--|---|----------|----------------|-------------------|
|  | Показник                                  | Значення | Примітка       | За чергами і п.к. |
| <p><b>покрівля та встановлення вікон і зовнішніх дверей трьохповерхової будівлі поліклініки комунального некомерційного підприємства «Чернігівська центральна районна лікарня»</b></p> <p>Тип: Будівля<br/>Код ДКБС: 1264.1 Лікарні багатoproфільні територіального обслуговування, навчальних закладів<br/>Вид будівництва: Капітальний ремонт<br/>Дата початку будівництва: 15.11.2022<br/>Дата завершення будівництва: 15.11.2023</p> | Площа, м2                                 | 1663     | Площа покрівлі |                   |
|  | Площа забудови, м2                        | 1505     |                |                   |
|  | Об'єм, м3                                 | 3405     | Об'єм покрівлі |                   |
|  | Кількість поверхів, од                    | 3        |                |                   |
|  | Висота будівлі, м                         | 14       |                |                   |
|  | Середнє значення років, р.                | 60       |                |                   |
|  | Коефіцієнт амортизації відрахувань, коеф. | 0.01     |                |                   |
|  |   |          |                |                   |

|                                |                 |  |  |
|--------------------------------|-----------------|--|--|
| Кошторисна вартість,, тис. грн | 24396.893       |  |  |
| <b>Конструктивні елементи</b>  |                 |  |  |
| Дах                            |                 |  |  |
| <b>Тип даху</b>                | <b>Відсоток</b> |  |  |
| дерев'яний                     | 100             |  |  |
| Покрівля                       |                 |  |  |
| <b>Тип покрівлі</b>            | <b>Відсоток</b> |  |  |
| Метало-профіль                 | 100             |  |  |

### Матеріали проекту "Схвалювальна частина (ТЕО, ТЕР, ЕП)"

Інформацію не зазначено

### Матеріали проекту "Затверджувальна частина (П, РП)"

| №п/п | Найменування основного комплекту робочих креслень | Марка | Примітка                   |
|------|---|-------|----------------------------|
| 1    | Архітектурно-будівельні рішення                   | АБ    |                            |
| 2    | Обмірні креслення                                 | ОК    |                            |
| 3    | Пояснювальна записка                              | ПЗ    |                            |
| 4    | Пояснювальна записка                              | ПЗ    | Розрахунок класу наслідків |

### Відповідальні особи

| Посада  | ПІБ, Сертифікат  | Контактний телефон | Найменування документа про призначення | Номер документа про призначення | Дата документа про призначення |
|---|--|--------------------|--|---------------------------------|--------------------------------|
| Інженер-проектувальник (Провідний інженер-проектувальник) | Мисливець Наталія Вікторівна (АР 010242, АР 003151, АР 018575) | +38(050)-600-22-60 | Наказ                                  | 01/06                           | 18.10.2022                     |
| Інженер-проектувальник (Провідний інженер-проектувальник) | Мисливець Наталія Вікторівна (АР 010242, АР 003151, АР 018575) | +38(050)-600-22-60 | Наказ                                  | 01/06                           | 18.10.2022                     |
| Інженер-проектувальник (Провідний інженер-проектувальник) | Мисливець Наталія Вікторівна (АР 010242, АР 003151, АР 018575) | +38(050)-600-22-60 | Наказ                                  | 01/06                           | 18.10.2022                     |
| Інженер-проектувальник (Провідний)                        | Мисливець Наталія Вікторівна (АР                               | +38(050)-600-22-60 | Наказ                                  | 01/06                           | 18.10.2022                     |

|   |   |                    |       |       |            |
|---|---|--------------------|-------|-------|------------|
| інженер-проектувальник)                                   | 010242, АР<br>003151, АР<br>018575)   |                    |       |       |            |
| Інженер-проектувальник (Провідний інженер-проектувальник) | Мисливець<br>Наталія<br>Вікторівна (АР<br>010242, АР<br>003151, АР<br>018575) | +38(050)-600-22-60 | Наказ | 01/06 | 18.10.2022 |

### Відповідальні особи матеріалів проекту "Схвалювальна частина (ТЕО, ТЕР, ЕП)"

Інформацію не зазначено

### Відповідальні особи матеріалів проекту "Затверджувальна частина (П, РП)"

| Найменування основного комплекту робочих креслень          | ПІБ, Сертифікат | Документ про призначення |
|--|-----------------|--------------------------|
| 1. Архітектурно-будівельні рішення (АБ)                    |                 |                          |
| 2. Обмірні креслення (ОК)                                  |                 |                          |
| 3. Пояснювальна записка (ПЗ)                               |                 |                          |
| 4. Пояснювальна записка (ПЗ)<br>Розрахунок класу наслідків |                 |                          |

### Завдання на проектування

|                                |  |
|--------------------------------|--|
| Реєстраційний номер            | ZP01:7498-1594-6864-3535   |
| Номер завдання на проектування | 01/06/458  |
| Дата завдання на проектування  | 18.10.2022   |
| Проектувальник                 | ФОП СОКОЛОВА ТЕТЯНА ВОЛОДИМИРІВНА(2562808288)  |
| Назва об'єкта будівництва      | Капітальний ремонт покрівлі та встановлення вікон і зовнішніх дверей трьохповерхової будівлі поліклініки комунального некомерційного підприємства «Чернігівська центральна районна лікарня» Чернігівської районної ради Чернігівської області за адресою: м. Чернігів, вул. Шевченка,114 |

### Технічні умови

Інформацію не зазначено

### Субпроектувальники

Інформацію не зазначено

### Субпроектувальники матеріалів проекту "Схвалювальна частина (ТЕО, ТЕР, ЕП)"

Інформацію не зазначено

**Субпроектувальники матеріалів проекту "Затверджувальна частина (П, РП)"**

| Найменування основного комплекту робочих креслень       | Організація субпроектувальника | Роботи, які виконані субпроектувальником | Головний проєктант субпроектувальника | Телефон виконроба |
|---|--------------------------------|--|---------------------------------------|-------------------|
| Архітектурно-будівельні рішення (АБ)                    |                                |  |                                       |                   |
| Обмірні креслення (ОК)                                  |                                |  |                                       |                   |
| Пояснювальна записка (ПЗ)                               |                                |  |                                       |                   |
| Пояснювальна записка (ПЗ)<br>Розрахунок класу наслідків |                                |  |                                       |                   |

**Кошторис**

Заявлена кошторисна вартість в цілому по об'єкту будівництва

| Дата кошторису | Заявлена кошторисна вартість, тис. грн. |                   |                               |              | Із загальної кошторисної вартості виконано, тис. грн. |                   |                               |              |
|----------------|---|-------------------|-------------------------------|--------------|---|-------------------|-------------------------------|--------------|
|                | Загальна вартість                       | Будівельні роботи | Устаткування, меблі, інвентар | Інші витрати | Загальна вартість                                     | Будівельні роботи | Устаткування, меблі, інвентар | Інші витрати |
| 29.08.2022     | 24474.071                               | 19763.148         |                               | 671.029      |   |                   |                               |              |

Кошторисна вартість в цілому по об'єкту будівництва за результатами експертизи

| Дата кошторису | Кошторисна вартість, тис. грн. |                   |                               |              | Із загальної кошторисної вартості виконано, тис. грн. |                   |                               |              |
|----------------|--------------------------------|-------------------|-------------------------------|--------------|---|-------------------|-------------------------------|--------------|
|                | Загальна вартість              | Будівельні роботи | Устаткування, меблі, інвентар | Інші витрати | Загальна вартість                                     | Будівельні роботи | Устаткування, меблі, інвентар | Інші витрати |
| 21.10.2022     | 24396.893                      | 19716.175         |                               | 661.46       |   |                   |                               |              |

**Обґрунтовані відхилення від будівельних норм матеріалів проекту "Схвалювальна частина (ТЕО, ТЕР, ЕП)"**

Інформацію не зазначено

**Обґрунтовані відхилення від будівельних норм матеріалів проекту "Затверджувальна частина (П, РП)"**

Інформацію не зазначено

**Експертиза проєкту**

Інформацію не зазначено

**ОВД**

Інформацію не зазначено



## **РОЗРАХУНОК**

### **РОЗРАХУНОК КЛАСУ НАСЛІДКІВ (ВІДПОВІДАЛЬНОСТІ)**

**«Капітальний ремонт покрівлі та встановлення вікон і зовнішніх дверей трьохповерхової будівлі поліклініки комунального некомерційного підприємства «Чернігівська центральна районна лікарня» Чернігівської районної ради Чернігівської області за адресою: м. Чернігів, вул. Шевченка,114».**

#### **1.1 Загальні відомості**

Для об'єкту **«Капітальний ремонт покрівлі та встановлення вікон і зовнішніх дверей трьохповерхової будівлі поліклініки комунального некомерційного підприємства «Чернігівська центральна районна лікарня» Чернігівської районної ради Чернігівської області за адресою: м. Чернігів, вул. Шевченка,114».**

Роботи по капітальному ремонту передбачається виконувати без призупинення використання будівлі за її функціональним призначенням . Проектом передбачено капітальний ремонт покрівлі та встановлення вікон і зовнішніх дверей трьохповерхової будівлі поліклініки комунального некомерційного підприємства «Чернігівська центральна районна лікарня» без змін геометричних параметрів.

Виходячи з вищезазначеного розрахунки можливих наслідків виконано відповідно до **ДСТУ 8855:2019** «Визначення класу наслідків (відповідальності)», а саме:

1. Клас наслідків (відповідальності) об'єкта визначаємо для об'єкту, що проєктуються.

2. Клас наслідків (відповідальності) визначаємо на підставі таблиці 1. ДБН В.1.2-14:2018 «Загальні принципи забезпечення надійності та конструктивної безпеки будівель, споруд, будівельних конструкцій та основ», ДСТУ 8855:2019 «Визначення класу наслідків (відповідальності)» та змін до статті 32 Закону України «Про регулювання містобудівної діяльності», які містяться у Законі України №1817-VIII «Про внесення змін до деяких законодавчих актів України щодо удосконалення містобудівної діяльності», що прийнятий 17 січня 2017 року.

## **1.2 Можлива небезпека для здоров'я та життя людей, які постійно перебувають на об'єкті.**

Визначаємо кількість осіб, які постійно перебувають на об'єкті  $N_1$ .

$$N_1 = 0 \text{ чоловіка.}$$

Відповідно до таблиці 1 ДСТУ 8855:2019 «Визначення класу наслідків (відповідальності)», об'єкт будівництва відноситься до класу наслідків (відповідальності) - СС1 (незначні наслідки).

## **1.3 Можлива небезпека для здоров'я та життя людей, які періодично перебувають на об'єкті**

Визначаємо кількість осіб, які періодично перебувають - 4 чоловіка.

$$N_2 = 0 + 4 = 4 \text{ чоловіка}$$

За кількістю осіб, які періодично перебувають на об'єкті відноситься до класу наслідків (відповідальності) - СС1 (незначні наслідки).

## **1.4 Можлива небезпека для здоров'я та життя людей, які перебувають зовні об'єкта**

Кількість осіб, які перебувають поза об'єктом визначається розрахунковим шляхом:  $N_3 = N_1 + N_2$

$$N_3 = 0 + 4 = 4 \text{ чоловіка.}$$

За показником «Можлива небезпека для життєдіяльності людей, які знаходяться зовні об'єкта» об'єкт проектування, відповідно до таблиці 1 ДСТУ 8855:2019 «Визначення класу наслідків (відповідальності)», відноситься до класу наслідків (відповідальності) – СС1 – (незначні наслідки)

## **1.5. Обсяг можливого економічного збитку**

Збитки від руйнування та пошкодження основних фондів невиробничого призначення розраховуємо за формулою:

$$\Phi = 0,225 \times P_i$$

де:  $\Phi$  – прогнозовані втрати;

$P_i$  - орієнтована кошторисна вартість основних фондів, яка складає на сьогоднішній час згідно кошторисного розрахунку -24396893 тис грн;

$$\Phi = 0,225 \times 24396893 = 5489300,9 \text{ грн.}$$

Обсяг можливого економічного збитку у мінімальних заробітних платах складає:

$$5489300,9 / 6700 = 819,3 \text{ м.р.з.п.} < 2500 \text{ м.р.з.п.,}$$

тобто, відповідно до таблиці 1, ДСТУ 8855:2019, об'єкт відноситься до класу наслідків (відповідальності) – СС1 (незначні наслідки).



### **1.6.Втрата об'єктів культурної спадщини**

Об'єкт капітального ремонту не розташований в охоронній зоні пам'яток культурної спадщини національного та місцевого значення і сам не є пам'яткою культурної спадщини.

За цим показником «Об'єкт будівництва» відноситься до класу наслідків (відповідальності)- **СС1 (незначні наслідки)**

### **1.7.Ідентифікація, щодо визначення потенційної небезпеки об'єкту будівництва:**

За результатами попередньої оцінки з ідентифікації «Об'єкт кап.ремонту» ідентифікується, як об'єкт, **що є безпечним об'єктом.**

За цим показником об'єкт може бути віднесений до класу наслідків (відповідальності) -**СС1 (незначні наслідки).**

### **1.8.Припинення функціонування об'єктів інженерно-транспортної інфраструктури**

Приймаємо, що «Об'єкт кап.ремонту» не може привести до припинення роботи на трое суток об'єктів транспорту, зв'язку, енергетики загальнодержавного, регіонального чи місцевого рівнів.

За цим показником згідно табл.А.1 «Об'єкт будівництва» відноситься до класу наслідків (відповідальності) -**СС1(незначні наслідки).**

### 1.9.Оцінка впливу на довкілля

Об'єкт будівництва, згідно пункту 3.10 статті 3 Закону України № 2059-VIII від 23.05.17

«Про оцінку впливу на довкілля», не підлягає оцінці впливу на довкілля, тому може бути віднесений до об'єктів з класом наслідків (відповідальності) -СС1 (незначні наслідки)..

### 1.10.Висновок:

За критеріями загальних вимог ДБН В.1.2-14:2018 , ДСТУ 8855:2019 та Закону України «Про врегулювання містобудівної діяльності» Стаття 32 п.5, клас наслідків (відповідальності) об'єкту будівництва встановлюється за найвищою характеристикою можливих наслідків, отриманих за результатами розрахунків. Отже, за всіма наведеними розрахунками характеристик можливих наслідків об'єкт «Капітальний ремонт покрівлі та встановлення вікон і зовнішніх дверей трьохповерхової будівлі поліклініки комунального некомерційного підприємства «Чернігівська центральна районна лікарня» Чернігівської районної ради Чернігівської області за адресою: м. Чернігів, вул. Шевченка,114». відноситься до класу наслідків(відповідальності) -СС1 (незначні наслідки).

ПОГОДЖЕНО

Представник проектної організації

Представник замовника

*Мисюк Вера*

*Н.В*



## Відомість креслень основного комплекту

| Лист  | Найменування   | Примітка |
|-------|--|----------|
| АБ-1  | Загальні відомості   |          |
| ОБ-1  | Обмірне креслення 1 поверху  |          |
| ОБ-2  | Обмірне креслення 2 поверху  |          |
| ОБ-3  | Обмірне креслення 3 поверху  |          |
| ОБ-4  | Обмірне креслення горища   |          |
| АБ-2  | Демонтаж. Схема демонтажних/монтажних робіт 1 поверху  |          |
| АБ-3  | Демонтаж. Схема демонтажних/монтажних робіт 2 поверху  |          |
| АБ-4  | Демонтаж. Схема демонтажних/монтажних робіт 3 поверху  |          |
| АБ-5  | Демонтаж. Схема демонтажних робіт горища   |          |
| АБ-6  | Демонтаж. Демонтаж дерев'яних конструкцій покрівлі (план)  |          |
| АБ-7  | Демонтаж. Перерізи 1-1, 2-2, 3-3, специфікація демонтажу дерев'яних конструкцій покрівлі, специфікація демонтажу заповнення прорізів |          |
| АБ-8  | План горища  |          |
| АБ-9  | Специфікація заповнення віконних прорізів  |          |
| АБ-10 | Ескізи заповнення віконних прорізів  |          |
| АБ-11 | Вітражні перегородки   |          |
| АБ-12 | Вузли горизонтального та вертикального перерізу вікон  |          |
| АБ-13 | Схема розширення дверного прорізу в несучій стіні 510мм  |          |
| АБ-14 | Вузли зшивання тріщин несучих стін   |          |
| АБ-15 | План монолітного поясу   |          |
| АБ-16 | Перерізи монолітного поясу   |          |
| АБ-17 | План покрівлі  |          |
| АБ-18 | Схема розкладки мацералів, лежней та стійок, переріз 8-8   |          |
| АБ-19 | Схема розташування дерев'яних конструкцій покрівлі, переріз 7-7  |          |
| АБ-20 | Переріз 4-4, 5-5, 6-6, специфікація дерев'яних конструкцій покрівлі  |          |
| АБ-21 | Вузли покрівлі   |          |
| АБ-22 | Вузли покрівлі   |          |
| АБ-23 | Слухове вікно  |          |
| АБ-24 | Огородження покрівлі, відомість заповнення віконних прорізів   |          |

## Відомість основних комплектів робочих креслень

| Позначення | Найменування                    | Примітка |
|------------|---------------------------------|----------|
| АБ         | Архітектурно-будівельні рішення |          |
| ОБ         | Обмірні креслення               |          |

## Загальні вказівки

1. Робочі креслення розроблені у відповідності з чинними нормами, правилами та стандартами.
2. Проект розроблений на підставі завдання на проєктування.
3. За умовну позначку 0.00 на покрівлі прийнятий рівень верху плити перекриття 3 поверху.
4. Проєктом передбачено виконати наступні роботи:
  - виконати демонтаж пошкоджених перегородок;
  - привести входи в приміщення та санвузли до відповідності з ДБН В.2.2-40:2018 ІНКЛЮЗИВНІСТЬ БУДІВЕЛЬ І СПОРУД. Основні положення;
  - виконати заміну пошкоджених вікон;
  - виконати заміну пошкоджених плит перекриття;
  - виконати підсилення стін монолітним поясом;
  - виконати повний демонтаж існуючої скатної покрівлі;
  - виконати нову скатну покрівлю з витриманням ухилу 18° для покрівлі з металопрофілю ТП 45 (0,45мм);
  - виконати нарощування існуючих парпетів на 4 ряди кладки;
  - виконати заміну існуючих віконних блоків на горищі.
  - виконати систему водовідведення з покрівлі.
5. Більш детальні вказівки по виконанню робіт вилічені в робочих кресленнях та в пояснювальній записці.

## Відлість специфікації

| Аркуш | Найменування  | Примітка |
|-------|---|----------|
| АБ-2  | Відомість демонтажних робіт по 1 поверху                      |          |
| АБ-3  | Відомість демонтажних робіт по 2 поверху                      |          |
| АБ-4  | Відомість демонтажних робіт по 3 поверху                      |          |
| АБ-5  | Відомість демонтажних робіт горища                            |          |
| АБ-7  | Специфікація демонтажа дерев'яних виробів                     |          |
| АБ-8  | Специфікація залізобетонних елементів                         |          |
| АБ-9  | Специфікація заповнення віконних прорізів                     |          |
| АБ-9  | Специфікація заповнення дверних прорізів                      |          |
| АБ-13 | Специфікація к схеме расположения (розширення прорізу)        |          |
| АБ-16 | Специфікація к схеме расположения (монолітний пояс)           |          |
| АБ-20 | Специфікація дерев'яних конструкцій покрівлі                  |          |
| АБ-24 | Специфікація виробів огороження покрівлі системи фірми Rolled |          |

## Відомість документів посилання

| Позначення          | Найменування  | Примітка |
|---------------------|---|----------|
| ДБН В.2.2-9:2018    | Громадські будівлі. Основні положення                       |          |
| ДБН В.1.1.7-2016    | Пожезна безпека об'єктів будівництва                        |          |
| ДБН В.2.2-40:2018   | Інклюзивність будівель і споруд. Основні положення          |          |
| ДБН В.2.6-31:2016   | Теплова ізоляція будівель                                   |          |
| ДБН А.3.1-5-2016    | Організація будівельного виробництва                        |          |
| ДБН А.3.2-2-2009    | Охорона праці і промислова безпека в будівництві            |          |
| НПАОП 0.00-1.15-07. | Правила охорони праці під час виконання робіт на висоті.    |          |
| ДБН В.2.6-161:2017  | Дерев'яні конструкції. Основні положення                    |          |
| ДБН В.2.6-220:2017  | Конструкції будівель та споруд. Покриття будівель та споруд |          |

205-2022-АБ

Капітальний ремонт покрівлі та приміщень трьохповерхової будівлі поліклініки комунального некомерційного підприємства «Чернігівська центральна районна лікарня» Чернігівської районної ради Чернігівської області за адресою: м. Чернігів, вул. Шевченка, 114

| Изм.      | Кіл. | Лист     | № док | Підпис | Дата |  |  |  |
|-----------|------|----------|-------|--------|------|--|--|--|
| ГІП       |      | Саколова |       |        |      |  |  |  |
| ГАП       |      |          |       |        |      |  |  |  |
| Розробив  |      | Саколова |       |        |      |  |  |  |
| Перевірив |      | Саколова |       |        |      |  |  |  |
| Н.контрль |      |          |       |        |      |  |  |  |

Загальні відомості

ФОП «Саколова Т.В.»

Согласовано

Взамен инв№

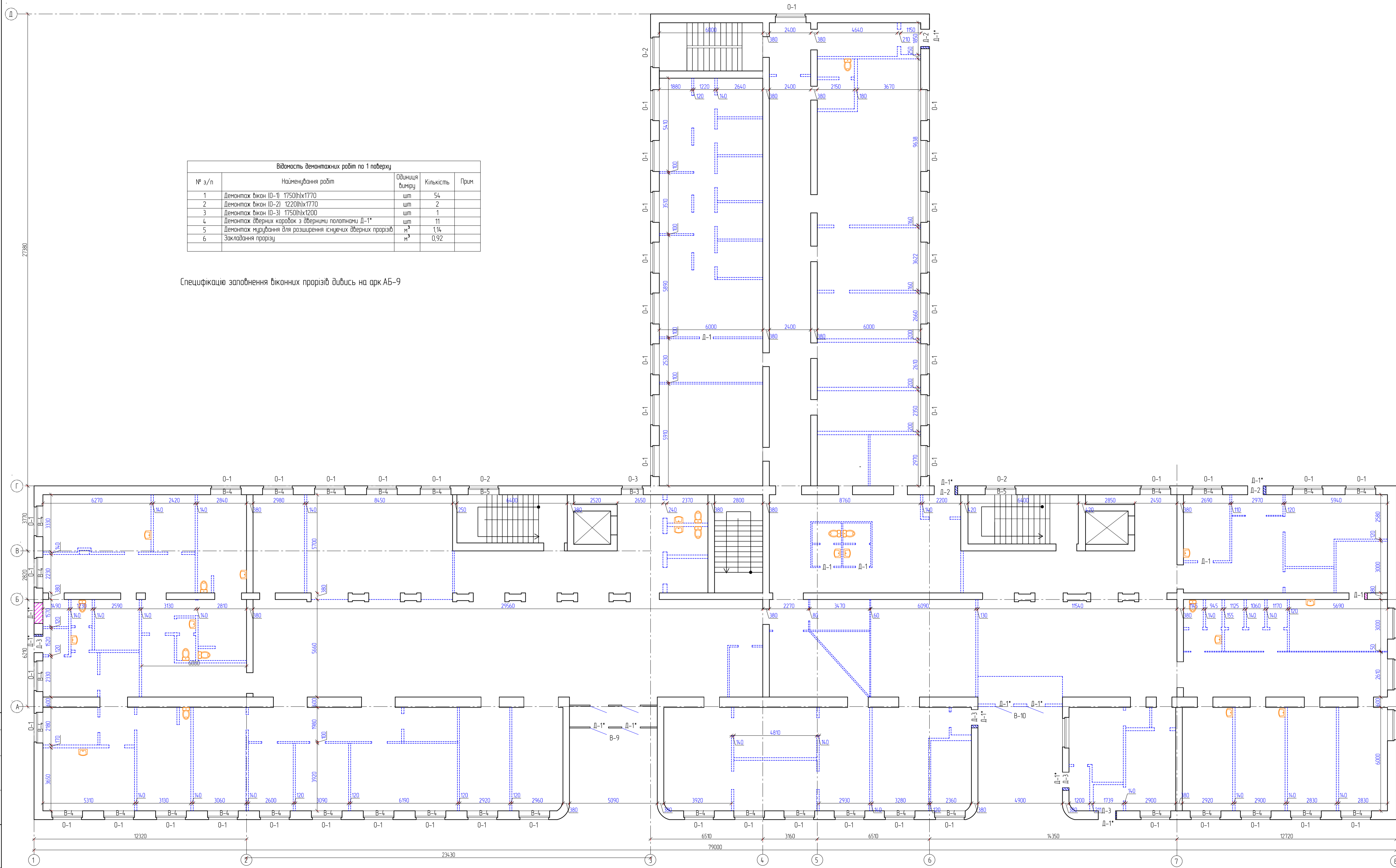
Подпись и дата

Инв.№подл.

Схема демонтажних робіт 1 поверху  
М 1:100

| Відомість демонтажних робіт по 1 поверху |   |                |           |       |
|--|---|----------------|-----------|-------|
| № з/п                                    | Найменування робіт  | Одиниця виміру | Кількість | Прим. |
| 1  | Демонтаж вікан (0-1) 1750(ш)х1770                             | шт             | 54        |       |
| 2  | Демонтаж вікан (0-2) 1220(ш)х1770                             | шт             | 2         |       |
| 3  | Демонтаж вікан (0-3) 1750(ш)х1200                             | шт             | 1         |       |
| 4  | Демонтаж зовнішніх каробок з зовнішніми полотнами Д-1*        | шт             | 11        |       |
| 5  | Демонтаж муровання для розширення існуючих зовнішніх прорізів | м <sup>2</sup> | 1,14      |       |
| 6  | Закладання прорізу  | м <sup>2</sup> | 0,92      |       |

Специфікацію заповнення віканних прорізів дивись на арк АБ-9



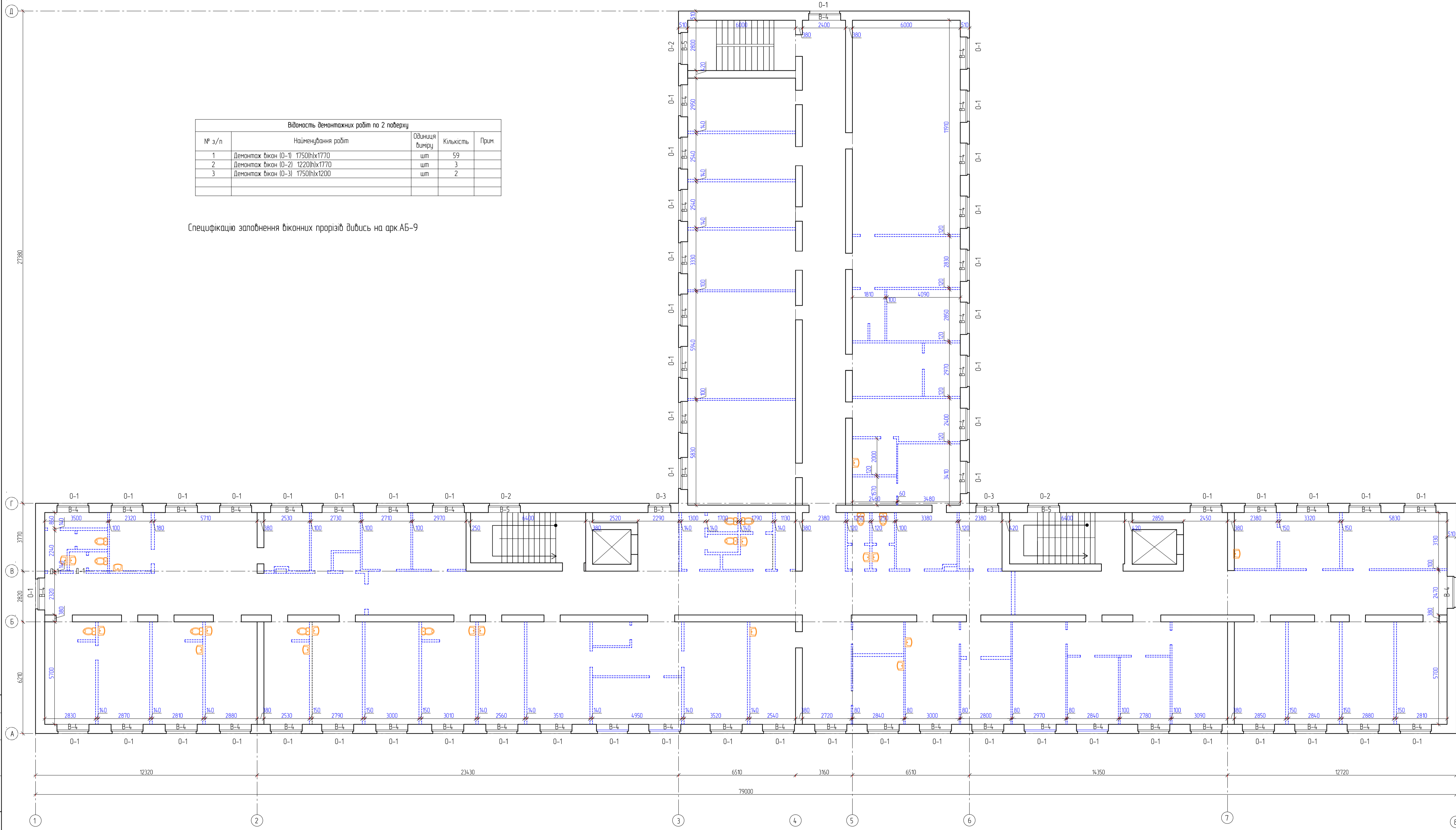
|   |          |      |       |                     |       |
|---|----------|------|-------|---------------------|-------|
| 205-2022-АБ   |          |      |       |                     |       |
| Капітальний ремонт покрівлі та приміщень з'являються будівлі поліклініки казначейського підприємства «Чернігівська центральна районна лікарня» Чернігівської районної ради Чернігівської області за адресою: м. Чернігів, вул. Шевченка, 114. |          |      |       |                     |       |
| Изм   | Кл       | Лист | № арк | Підпис              | Дата  |
| Г.АП  | Соколова |      |       | <i>[Signature]</i>  |       |
| Разробив  | Соколова |      |       | <i>[Signature]</i>  |       |
| Перевірив   | Соколова |      |       | <i>[Signature]</i>  |       |
| Н.Контроль  |          |      |       |                     |       |
| Чернігівська центральна районна лікарня   |          |      |       | Станія              | Аркуш |
| Схема демонтажних / монтажних робіт 1 поверху М 1:100   |          |      |       | РП                  | 2     |
|   |          |      |       | ФОП «Соколова Т.В.» |       |



Схема демонтажних робіт 2 поверху  
М 1:100

| Відомість демонтажних робіт по 2 поверху |                                   |                |           |       |
|--|-----------------------------------|----------------|-----------|-------|
| № з/п                                    | Найменування робіт                | Одиниця виміру | Кількість | Прим. |
| 1  | Демонтаж вікан (0-1) 1750(ш)х1770 | шт             | 59        |       |
| 2  | Демонтаж вікан (0-2) 1220(ш)х1770 | шт             | 3         |       |
| 3  | Демонтаж вікан (0-3) 1750(ш)х1200 | шт             | 2         |       |

Специфікацію заповнення віконних прорізів дивись на арк АБ-9



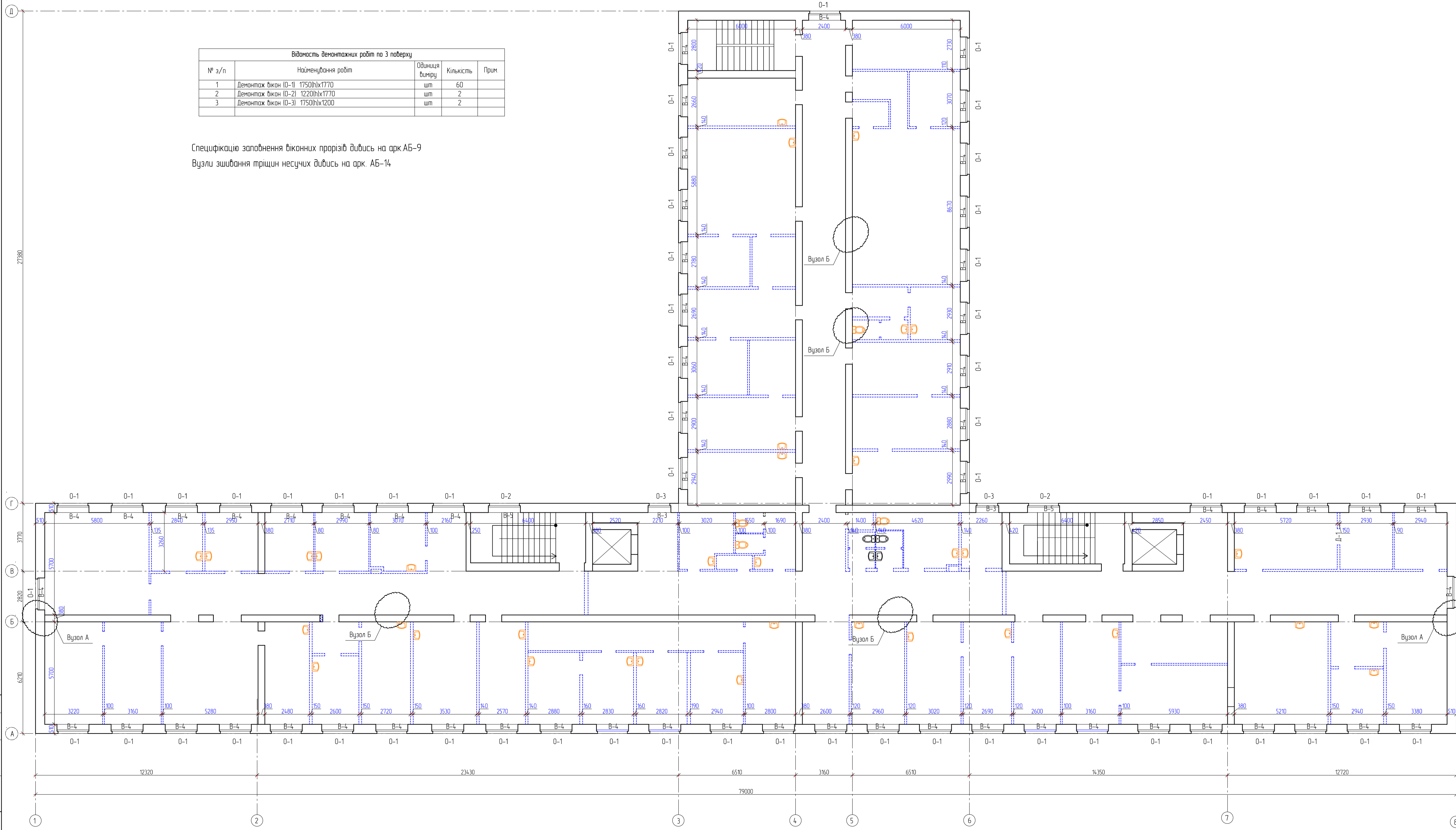
|         |     |
|---------|-----|
| Секція  |     |
| Варіант | №01 |
| Датум   |     |
| Місце   |     |

|   |          |      |       |                      |            |
|---|----------|------|-------|----------------------|------------|
| 205-2022-АБ   |          |      |       |                      |            |
| Капітальний ремонт покрівлі та приміщень третього поверху будівлі полікліники казначального некомерційного підприємства «Чернівецька центральна районна лікарня» Чернівецької обласної ради Чернівецької області за адресою: м. Чернівці, вул. Шевченка, 114. |          |      |       |                      |            |
| Ізм.  | Кіл.     | Лист | № ар. | Підпис               | Дата       |
|   |          |      |       | <i>[Signature]</i>   |            |
| Г.П.  | Соколова |      |       | Старший              | Архитектор |
| Разробив  | Соколова |      |       | РП                   | 3          |
| Перевірив   | Соколова |      |       |                      |            |
| Н.Контроль  |          |      |       | Ф.ОП «Соколова Т.В.» |            |

Схема демонтажних робіт 3 поверху  
М 1:100

| Відомість демонтажних робіт по 3 поверху |                                   |                |           |       |
|--|-----------------------------------|----------------|-----------|-------|
| № з/п                                    | Найменування робіт                | Одиниця виміру | Кількість | Прим. |
| 1  | Демонтаж вікон (0-1) 1750(ш)х1770 | шт             | 60        |       |
| 2  | Демонтаж вікон (0-2) 1220(ш)х1770 | шт             | 2         |       |
| 3  | Демонтаж вікон (0-3) 1750(ш)х1200 | шт             | 2         |       |

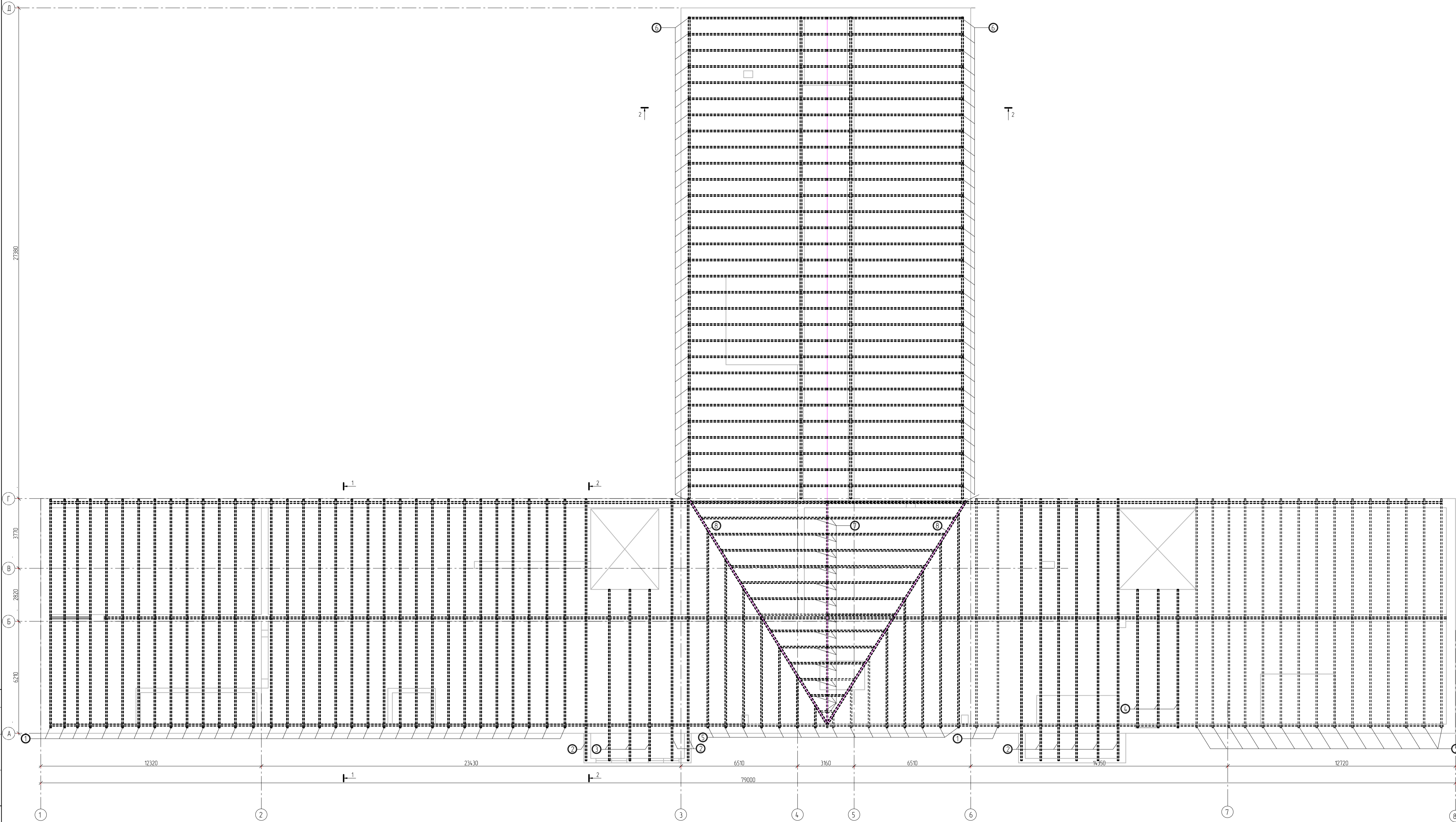
Специфікацію заповнення віконних прорізів дивись на арк. АБ-9  
Вузели зливання тріщин несучих дивись на арк. АБ-14



|         |  |
|---------|--|
| Секція  |  |
| Варіант |  |
| Датум   |  |
| Місце   |  |

|   |   |      |          |                    |       |
|---|---|------|----------|--------------------|-------|
| 205-2022-АБ   |   |      |          |                    |       |
| Капітальний ремонт покрівлі та приміщень третього поверху будівлі поліклініки казначейства недержавного підприємства «Чернівецька центральна районна лікарня» Чернівецької обласної ради Чернівецької області за адресою: м. Чернівці, вул. Шевченка, 114 |   |      |          |                    |       |
| Изм   | Клп   | Лист | № арк    | Підпис             | Дата  |
|   |   |      | Соколова | <i>[Signature]</i> |       |
| ГАП   | Чернівецька центральна районна лікарня                |      |          | Сталія             | Архив |
| Разробив  | Соколова  |      |          | РП                 | 4     |
| Перевірив   | Соколова  |      |          |                    |       |
| Ні контроль   | Схема демонтажних / монтажних робіт 3 поверху М 1:100 |      |          | ФОП «Соколова Т В» |       |

Демонтаж дерев'яних конструкцій покрівлі (план)  
М 1:100

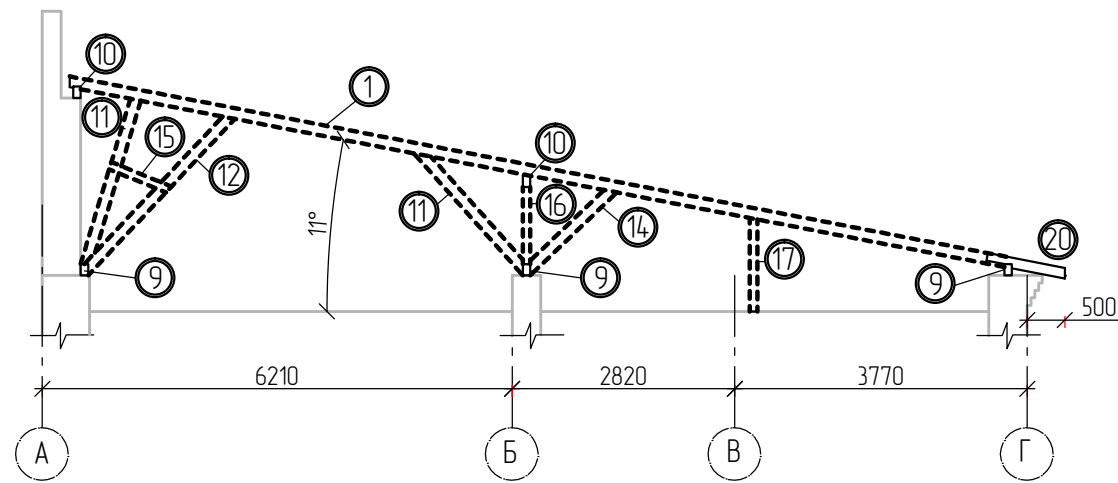


Дивитись сумісно з аркушами АБ-7

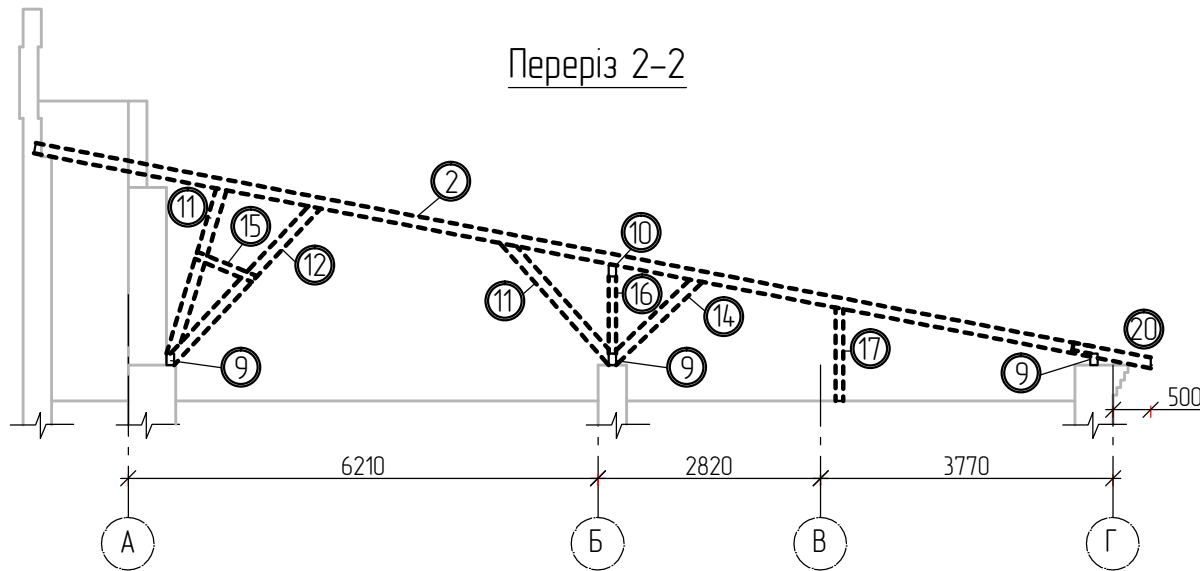
|            |          |      |       |                    |      |  |       |       |
|------------|----------|------|-------|--------------------|------|--|-------|-------|
|            |          |      |       |                    |      | 205-2022-АБ  |       |       |
|            |          |      |       |                    |      | Капітальний ремонт покрівлі та приміщень триповерхової будівлі поліклініки казначального некомерційного підприємства «Чернівецька центральна районна лікарня» Чернівецької районної ради Чернівецької області за адресою: м. Чернівці, вул. Шевченка, 11А. |       |       |
| Изм        | Кл       | Лист | № арк | Підпис             | Дата | Сталія   | Аркши | Аркши |
| Г.АП       | Соколова |      |       | <i>[Signature]</i> |      | РП   | 6     |       |
| Разробив   | Соколова |      |       | <i>[Signature]</i> |      | Чернівецька центральна районна лікарня   |       |       |
| Перевирив  | Соколова |      |       | <i>[Signature]</i> |      | Демонтаж дерев'яних конструкцій покрівлі (план)<br>М 1:100   |       |       |
| Н.контроль |          |      |       |                    |      | Ф.ОП «Соколова Т.В.»   |       |       |



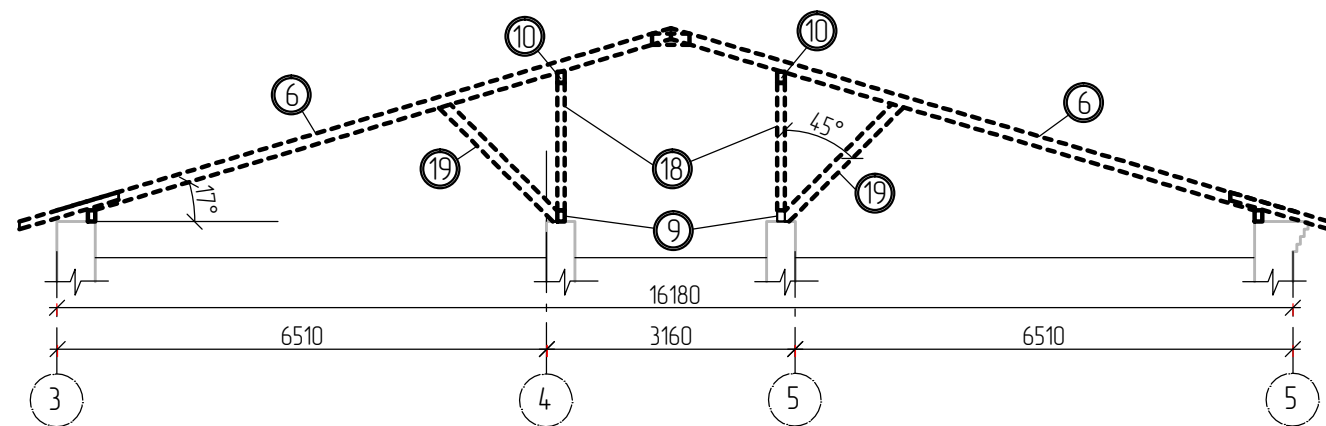
Переріз 1-1



Переріз 2-2



Переріз 3-3



Специфікація демонтажу дерев'яних виробів

| №  | Найменування     | Переріз<br>вхх мм | Довжина<br>од. мм | Кіл-ть<br>шт. | Загальна<br>довжина м | Об'єм<br>м3 | Примітка |
|----|------------------|-------------------|-------------------|---------------|-----------------------|-------------|----------|
| 1  | Крокв'яна нога   | 80x140            | 12800             | 50            | 640                   | 7.17        |          |
| 2  | Крокв'яна нога   | 80x140            | 14500             | 9             | 130,5                 | 14,6        |          |
| 3  | Крокв'яна нога   | 80x140            | 6700              | 3             | 20,1                  | 0,22        |          |
| 4  | Крокв'яна нога   | 80x140            | 5200              | 3             | 8,2                   | 0,09        |          |
| 5  | Крокв'яна нога   | 80x140            | 6000              | 14            | 84                    | 0,94        |          |
| 6  | Крокв'яна нога   | 80x140            | 8500              | 62            | 527                   | 5,90        |          |
| 7  | Крокв'яна нога   | 80x140            | 4200              | 26            | 109,20                | 1,22        |          |
| 8  | Діагональна нога | 80x140            | 15000             | 2             | 30                    | 0,34        |          |
| 9  | Мауерлат, лежень | 100x150           |                   |               | 328                   | 4,92        |          |
| 10 | Прогон           | 90x150            |                   |               | 328                   | 4,42        |          |
| 11 | Підкіс           | 140x80            | 2300              | 144           | 331,20                | 3,70        |          |
| 12 | Підкіс           | 140x80            | 2900              | 62            | 179,80                | 2,01        |          |
| 13 | Підкіс           | 140x80            | 2000              | 62            | 124                   | 1,38        |          |
| 14 | Підкіс           | 140x80            | 1600              | 62            | 99,20                 | 1,11        |          |
| 15 | Затяжка          | 140x80            | 1000              | 79            | 79                    | 0,88        |          |
| 16 | Стійка           | 100x100           | 1000              | 44            | 44                    | 0,44        |          |
| 17 | Стійка           | 100x100           | 1300              | 44            | 57,20                 | 0,57        |          |
| 18 | Стійка           | 100x100           | 1700              | 32            | 54,40                 | 0,54        |          |
| 19 | Підкіс           | 140x80            | 2200              | 62            | 136,40                | 1,53        |          |
| 20 | Кодилки          | 140x80            | 1000              | 144           | 144                   | 1,44        |          |
|    | Накладки         | 140x80            |                   |               | 300                   | 3,36        |          |
|    | лати             | x25               |                   |               |                       | 18,00       |          |
|    |                  |                   |                   |               | Всього                | 61,64       |          |

Демонтаж покриття - 1520 м2

Дивитись сумісно з аркушем АБ-6

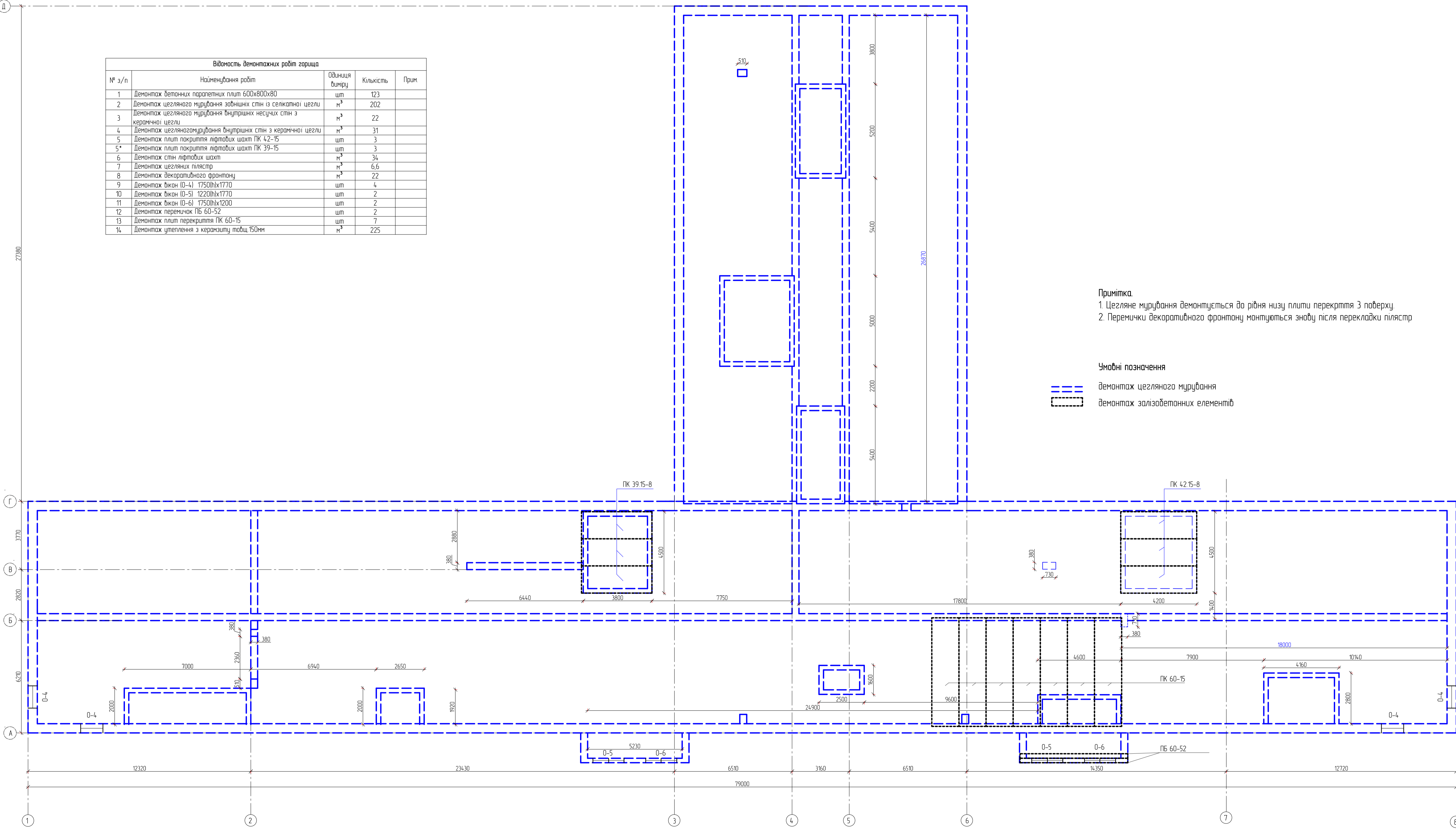
|                |  |
|----------------|--|
| Согласовано    |  |
| Взамен инв№    |  |
| Подпись и дата |  |
| Инв.№подл.     |  |

|  |      |          |       |                 |      |   |   |         |  |
|--|------|----------|-------|-----------------|------|---|---|---------|--|
|  |      |          |       |                 |      |   | 205-2022-АБ   |         |  |
|  |      |          |       |                 |      |   | Капітальний ремонт покриття та приміщень трьохповерхової будівлі поліклініки комунального некомерційного підприємства «Чернігівська центральна районна лікарня» Чернігівської районної ради Чернігівської області за адресою: м. Чернігів, вул. Шевченка, 114 |         |  |
| Изм.   | Кіл. | Лист     | № док | Підпис          | Дата | Чернігівська центральна районна лікарня |   |         |  |
| ГІП  |      | Саколова |       | <i>Саколова</i> |      | Стадія                                  | Аркуш   | Аркушів |  |
| ГАП  |      |          |       |                 |      | РП                                      | 7   |         |  |
| Розробив   |      | Саколова |       | <i>Саколова</i> |      | ФОП «Саколова Т.В.»                     |   |         |  |
| Перевірив  |      | Саколова |       | <i>Саколова</i> |      |   |   |         |  |
| Н.контроль   |      |          |       |                 |      |   |   |         |  |
| Перерізи 1-1, 2-2, 3-3, специфікація демонтажу дерев'яних конструкцій покриття, специфікація демонтажу заповнення прорізів |      |          |       |                 |      |   |   |         |  |



Схема демонтажних робіт горища  
М 1:100

| Відомість демонтажних робіт горища |   |                |           |       |
|------------------------------------|---|----------------|-----------|-------|
| № з/п                              | Найменування робіт  | Одиниця виміру | Кількість | Прим. |
| 1                                  | Демонтаж демонтних парпетних плит 600x800x80                            | шт             | 123       |       |
| 2                                  | Демонтаж цегляного мурування зовнішніх стін із силікатної цегли         | м <sup>3</sup> | 202       |       |
| 3                                  | Демонтаж цегляного мурування внутрішніх несучих стін з керамічної цегли | м <sup>3</sup> | 22        |       |
| 4                                  | Демонтаж цегляномурування внутрішніх стін з керамічної цегли            | м <sup>3</sup> | 31        |       |
| 5                                  | Демонтаж плит покриття ліфтових шахт ПК 4.2-15                          | шт             | 3         |       |
| 5*                                 | Демонтаж плит покриття ліфтових шахт ПК 3.9-15                          | шт             | 3         |       |
| 6                                  | Демонтаж стін ліфтових шахт   | м <sup>3</sup> | 34        |       |
| 7                                  | Демонтаж цегляних пілястр   | м <sup>3</sup> | 6,6       |       |
| 8                                  | Демонтаж декоративного фронтоначу                                       | м <sup>3</sup> | 22        |       |
| 9                                  | Демонтаж вікон (О-4) 1750(h)x1770                                       | шт             | 4         |       |
| 10                                 | Демонтаж вікон (О-5) 1220(h)x1770                                       | шт             | 2         |       |
| 11                                 | Демонтаж вікон (О-6) 1750(h)x1200                                       | шт             | 2         |       |
| 12                                 | Демонтаж перемичак ПБ 60-52   | шт             | 2         |       |
| 13                                 | Демонтаж плит перекриття ПК 60-15                                       | шт             | 7         |       |
| 14                                 | Демонтаж утеплення з керамзитц. товщ. 150мм                             | м <sup>3</sup> | 225       |       |



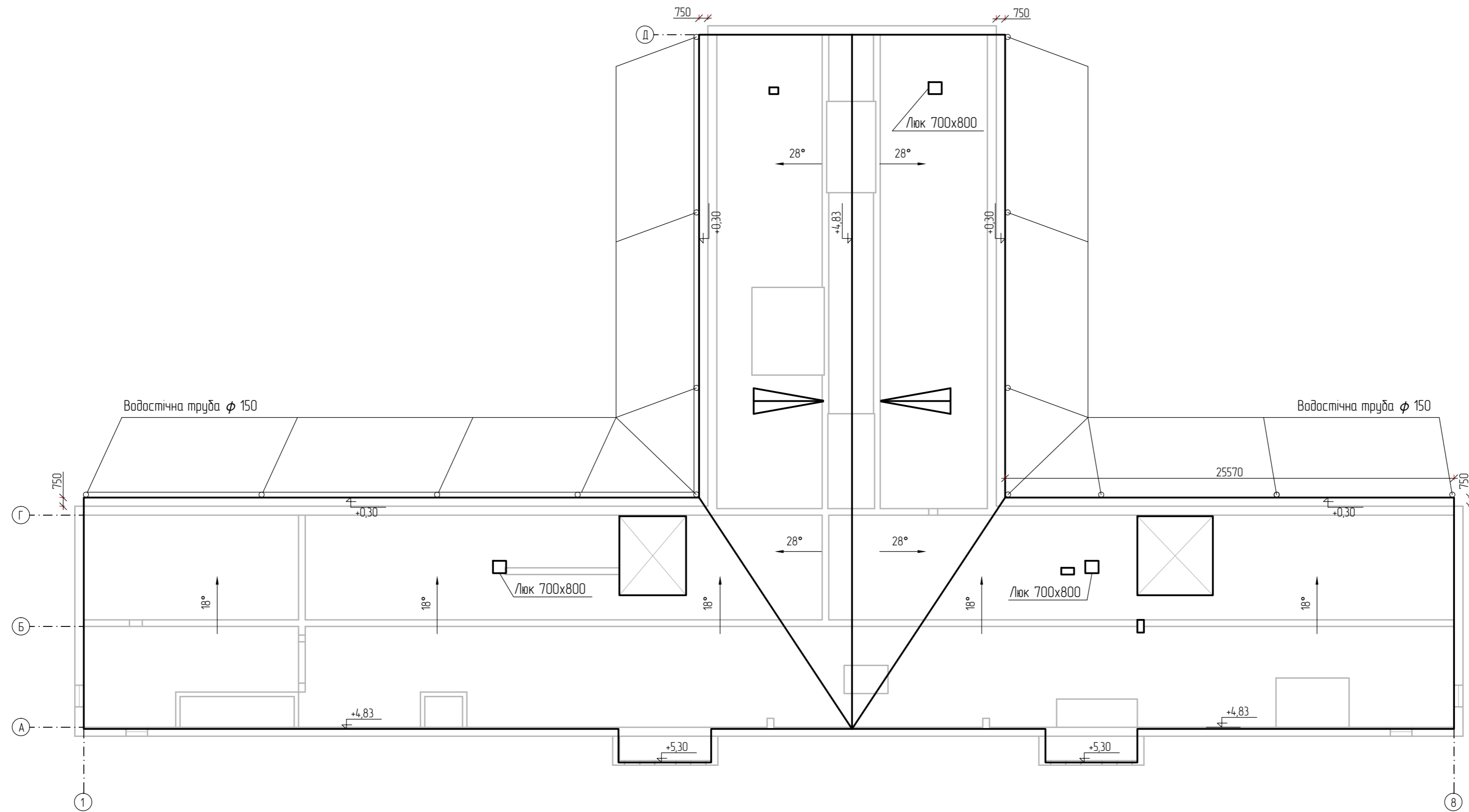
Примітка.  
1. Цегляне мурування демонтується до рівня низу плити перекриття 3 поверху.  
2. Перемички декоративного фронтоначу монтується знову після перекладки пілястр.

Умовні позначення

|                |  |
|----------------|--|
| Складено       |  |
| Відрецензовано |  |
| Прийнято       |  |
| Дата           |  |

|  |          |      |       |        |       |
|--|----------|------|-------|--------|-------|
| 205-2022-А6  |          |      |       |        |       |
| Капітальний ремонт покрівлі та приміщень трьохповерхового будівлі полікліники казначальського некомерційного підприємства «Чернігівська центральна районна лікарня» Чернігівської районної ради Чернігівської області за адресою: м. Чернігів, вул. Шевченка, 114. |          |      |       |        |       |
| Изм.   | Кл.      | Лист | № ар. | Підпис | Дата  |
|  |          |      |       |        |       |
| Г.АП   | Соколова |      |       |        |       |
| Разробув.  | Соколова |      |       |        |       |
| Перевірив.   | Соколова |      |       |        |       |
| Н.Контроль   |          |      |       |        |       |
| Чернігівська центральна районна лікарня  |          |      |       | Сталія | Архив |
| Схема демонтажних робіт горища М 1:100   |          |      |       | РП     | 5     |
| Ф.ОП «Соколова Т.В.»   |          |      |       |        |       |

План покрівлі  
М 1:200



- Ухили прийняті відповідно до ухилів крокв.
- Водостічні труби  $\Phi 150$ мм, мах відстань між трубами 12м.  
15 штук довжиною 11 м
- Жолоби  $\Phi 150$ мм, загальною довжиною 112,5 м, ухил жолобів до воронки 5мм на 1м.

Загальна площа покрівлі з маталопрофілю ТП 45 (товщиною 0,45 мм) – 1663 м<sup>2</sup>

За  $\text{отм.}\pm 0,00$  прийнятий верх плити перекриття

|      |      |      |          |                    |      |   |          |        |       |         |
|------|------|------|----------|--------------------|------|---|----------|--------|-------|---------|
|      |      |      |          |                    |      | 205-2022-А5   |          |        |       |         |
|      |      |      |          |                    |      | Капітальний ремонт покрівлі та приміщень трьохповерхової будівлі поліклініки комунального некомерційного підприємства «Чернігівська центральна районна лікарня» Чернігівської районної ради Чернігівської області за адресою: м. Чернігів, вул. Шевченка, 114 |          |        |       |         |
| Ізм. | Кіл. | Лист | № док.   | Підпис             | Дата |   |          |        |       |         |
|      |      |      | Саколова | <i>[Signature]</i> |      | ГП  | Саколова | Стадія | Аркуш | Аркушів |
|      |      |      | Саколова | <i>[Signature]</i> |      | ГАП   | Саколова | РП     | 17    |         |
|      |      |      | Саколова | <i>[Signature]</i> |      | Перевірив   | Саколова |        |       |         |
|      |      |      |          |                    |      | Н. контроль   |          |        |       |         |
|      |      |      |          |                    |      | Чернігівська центральна районна лікарня   |          |        |       |         |
|      |      |      |          |                    |      | План покрівлі   |          |        |       |         |
|      |      |      |          |                    |      | ФОР «Саколова Т.В.»   |          |        |       |         |

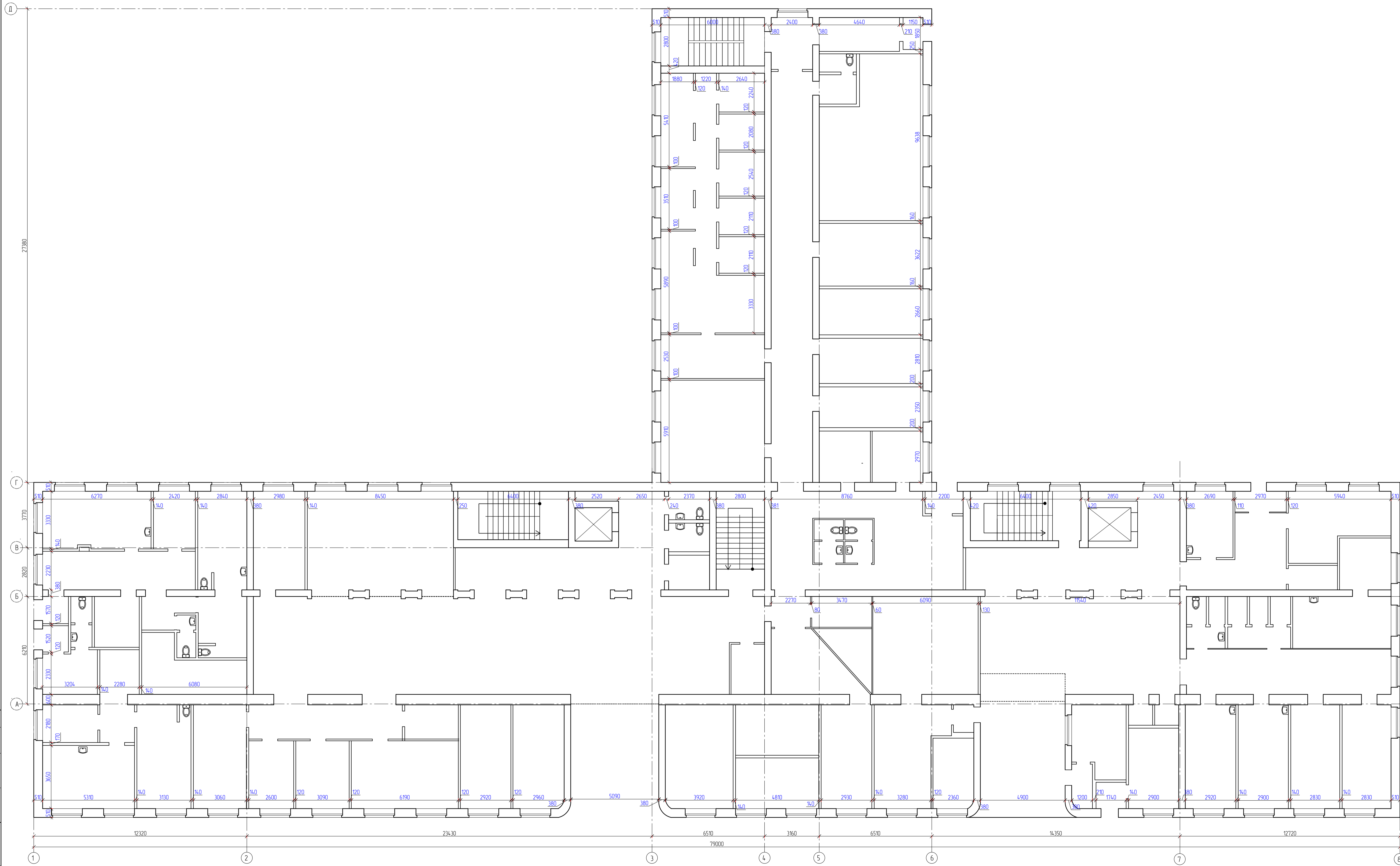
Соголасовано

Взамен инд. №

Подпись и дата

Инди. № подл.

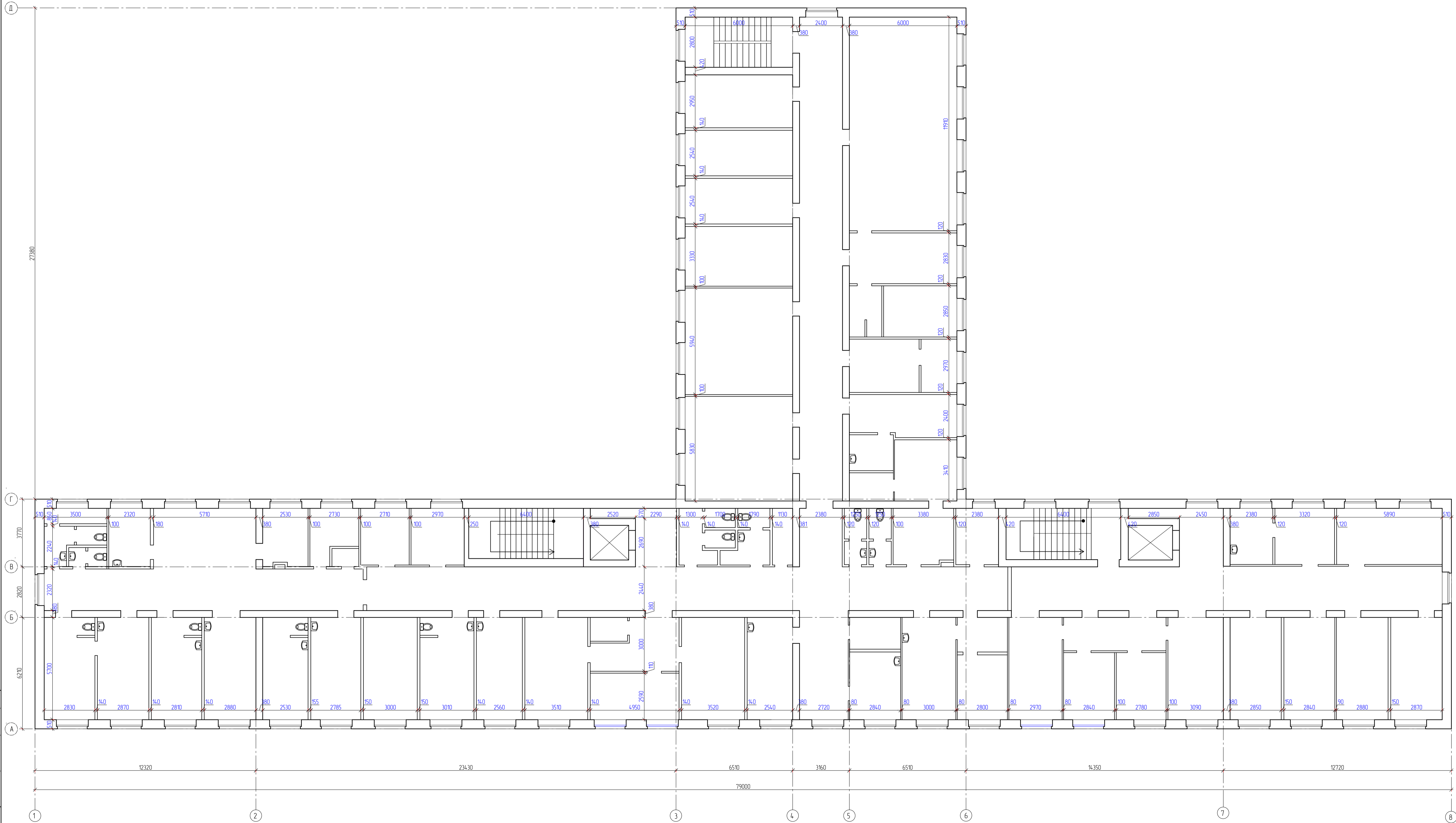
Обмірне креслення 1 поверху  
М 1:100



|               |  |
|---------------|--|
| Складено      |  |
| Визначено     |  |
| Підпис і дата |  |
| Місце         |  |

|  |          |      |        |                     |       |
|--|----------|------|--------|---------------------|-------|
| 205-2022-05  |          |      |        |                     |       |
| Капітальний ремонт покрівлі та приміщень триповерхового будівлі полікліники комунального некомерційного підприємства «Чернігівська центральна районна лікарня» Чернігівської районної ради Чернігівської області за адресою: м. Чернігів, вул. Шевченка, 114 |          |      |        |                     |       |
| Изм.   | Кіл.     | Лист | № док. | Підпис              | Дата  |
| Г.АП   | Соколова |      |        | <i>[Signature]</i>  |       |
| Розробив   | Соколова |      |        | <i>[Signature]</i>  |       |
| Перевірив  | Соколова |      |        | <i>[Signature]</i>  |       |
| Ні контролю  |          |      |        |                     |       |
| Чернігівська центральна районна лікарня  |          |      |        | Сталія              | Аркуш |
| Обмірне креслення 1 поверху<br>М 1:100   |          |      |        | РП                  | 1 4   |
|  |          |      |        | ФОП «Соколова Т.В.» |       |

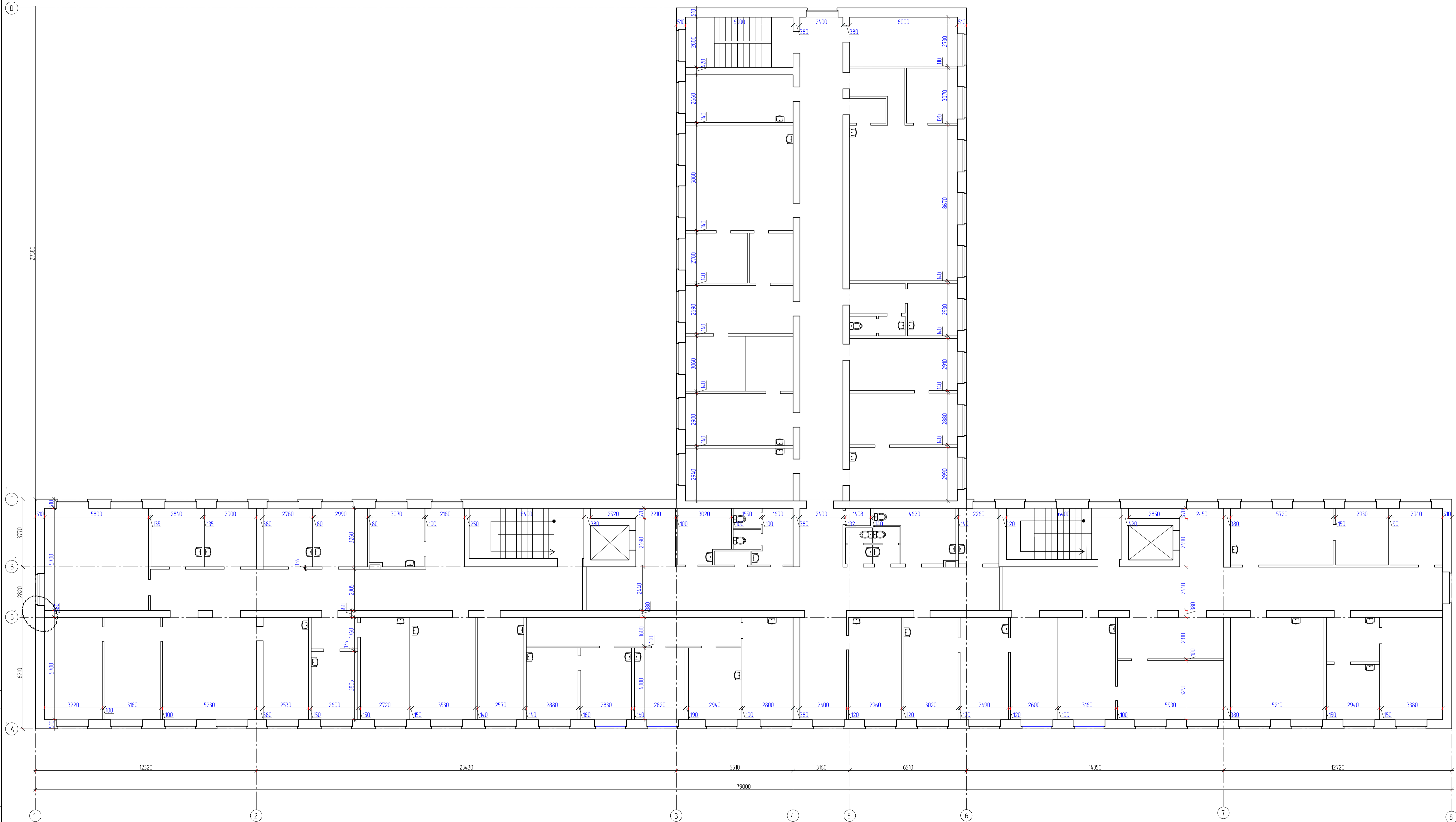
Обмірне креслення 2 поверху  
М 1:100



|        |         |               |
|--------|---------|---------------|
| Секція | Варіант | Підпис і дата |
|        |         |               |
|        |         |               |
|        |         |               |

|  |          |      |        |                     |       |
|--|----------|------|--------|---------------------|-------|
| 205-2022-05  |          |      |        |                     |       |
| Капітальний ремонт покрівлі та приміщень третього поверху будівлі поліклініки комунального некомерційного підприємства «Чернігівська центральна районна лікарня» Чернігівської районної ради Чернігівської області за адресою: м. Чернігів, вул. Шевченка, 114 |          |      |        |                     |       |
| Изм.   | Кіл.     | Лист | № док. | Підпис              | Дата  |
| Г.П.   | Соколова |      |        | <i>[Signature]</i>  |       |
| Розробив   | Соколова |      |        | <i>[Signature]</i>  |       |
| Перевірив  | Соколова |      |        | <i>[Signature]</i>  |       |
| Ніконтр.   |          |      |        |                     |       |
| Чернігівська центральна районна лікарня  |          |      |        | Сталія              | Аркуш |
| Обмірне креслення 2 поверху<br>М 1:100   |          |      |        | РП                  | 2     |
|  |          |      |        | ФОП «Соколова Т.В.» |       |

Обмірне креслення 3 поверху  
М 1:100



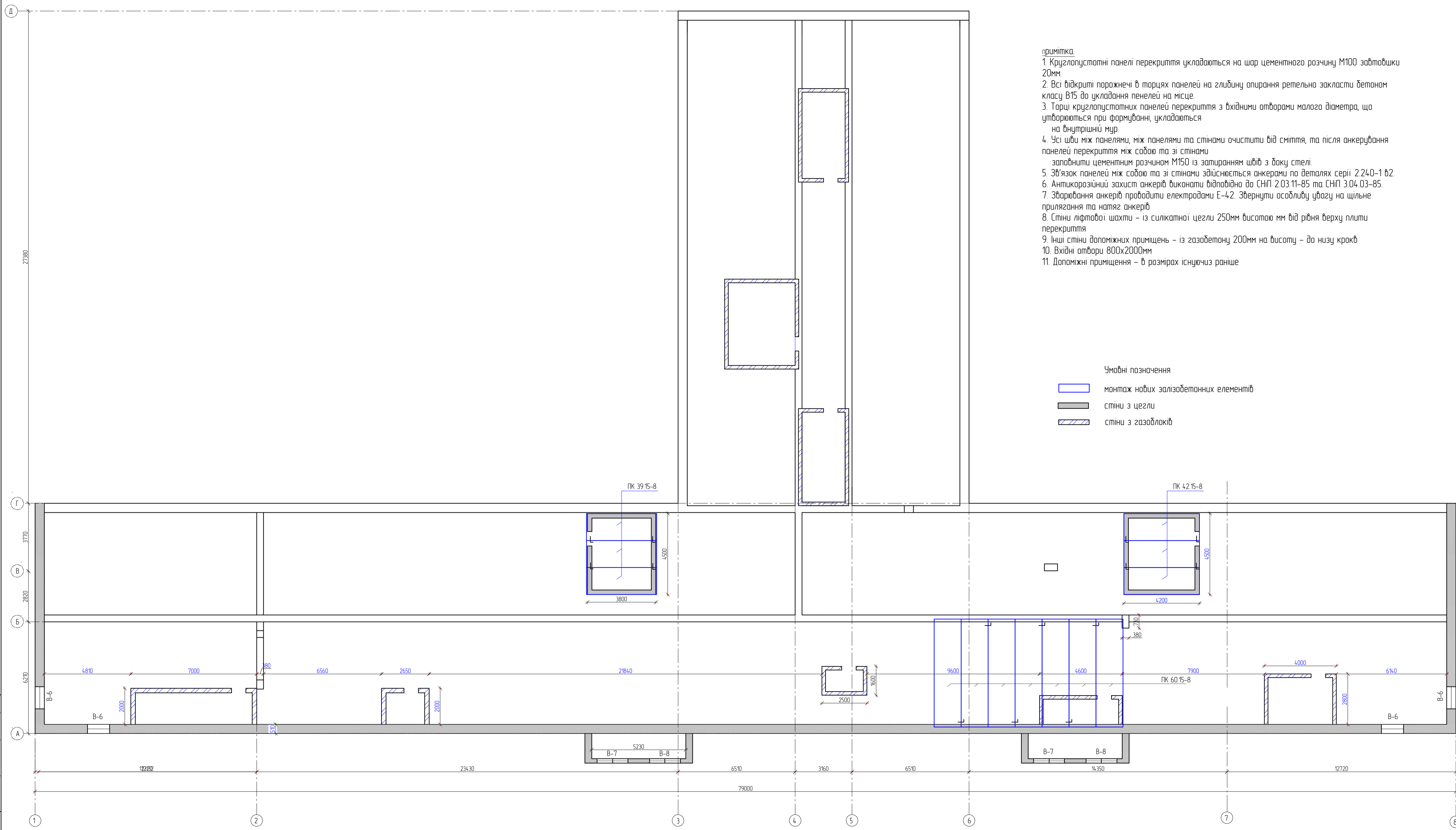
|         |  |
|---------|--|
| Секція  |  |
| Варіант |  |
| Датум   |  |
| Місце   |  |

|  |          |      |       |                    |      |                      |
|--|----------|------|-------|--------------------|------|----------------------|
| 205-2022-05  |          |      |       |                    |      |                      |
| Капітальний ремонт покрівлі та приміщень третього поверху будівлі поліклініки казначального некомерційного підприємства «Чернігівська центральна районна лікарня» Чернігівської обласної ради Чернігівської області за адресою: м. Чернігів, вул. Шевченка, 114. |          |      |       |                    |      |                      |
| Изм  | Кл       | Лист | № док | Підпис             | Дата | Стівія               |
| Г.АП   | Соколова |      |       | <i>[Signature]</i> |      | Архив                |
| Разробив   | Соколова |      |       | <i>[Signature]</i> |      | РП                   |
| Перевірив  | Соколова |      |       | <i>[Signature]</i> |      | 3                    |
| Н.Контроль   |          |      |       |                    |      | Архив                |
| Обмірне креслення 3 поверху<br>М 1:100   |          |      |       |                    |      | Ф.ОП «Соколова Т.В.» |





План зарища  
М 1:100



- примітка
1. Круглопустотні панелі перекриття укладаються на шар цементного розчину М100 завтовшки 20мм.
  2. Всі відкриті парожнечі в торцях панелей на глибину опирання ретельно закласти бетоном класу В15 до укладання панелей на місце.
  3. Торці круглопустотних панелей перекриття з вхідними отворами малого діаметра, що утворюються при формуванні, укладаються на внутрішній мур.
  4. Усі шви між панелями, між панелями та стінами очистити від сміття, та після анкерування панелей перекриття між собою та зі стінами заповнити цементним розчином М150 із затиранням швів з боку стелі.
  5. Зв'язок панелей між собою та зі стінами здійснюється анкерами по деталях серії 2.240-1 в2.
  6. Антикорозійний захист анкерів виконати відповідно до СНІП 2.03.11-85 та СНІП 3.04.03-85.
  7. Зварювання анкерів проводити електродами Е-42. Звернути особливу увагу на щільне прилягання та натяг анкерів.
  8. Стіни ліфтової шахти – із силікатної цегли 250мм висотою мм від рівня верху плити перекриття.
  9. Інші стіни допоміжних приміщень – із газобетону 200мм на висоту – до низу крокв.
  10. Вхідні отвори 800х2000мм.
  11. Допоміжні приміщення – в розмірах існуючих раніше.

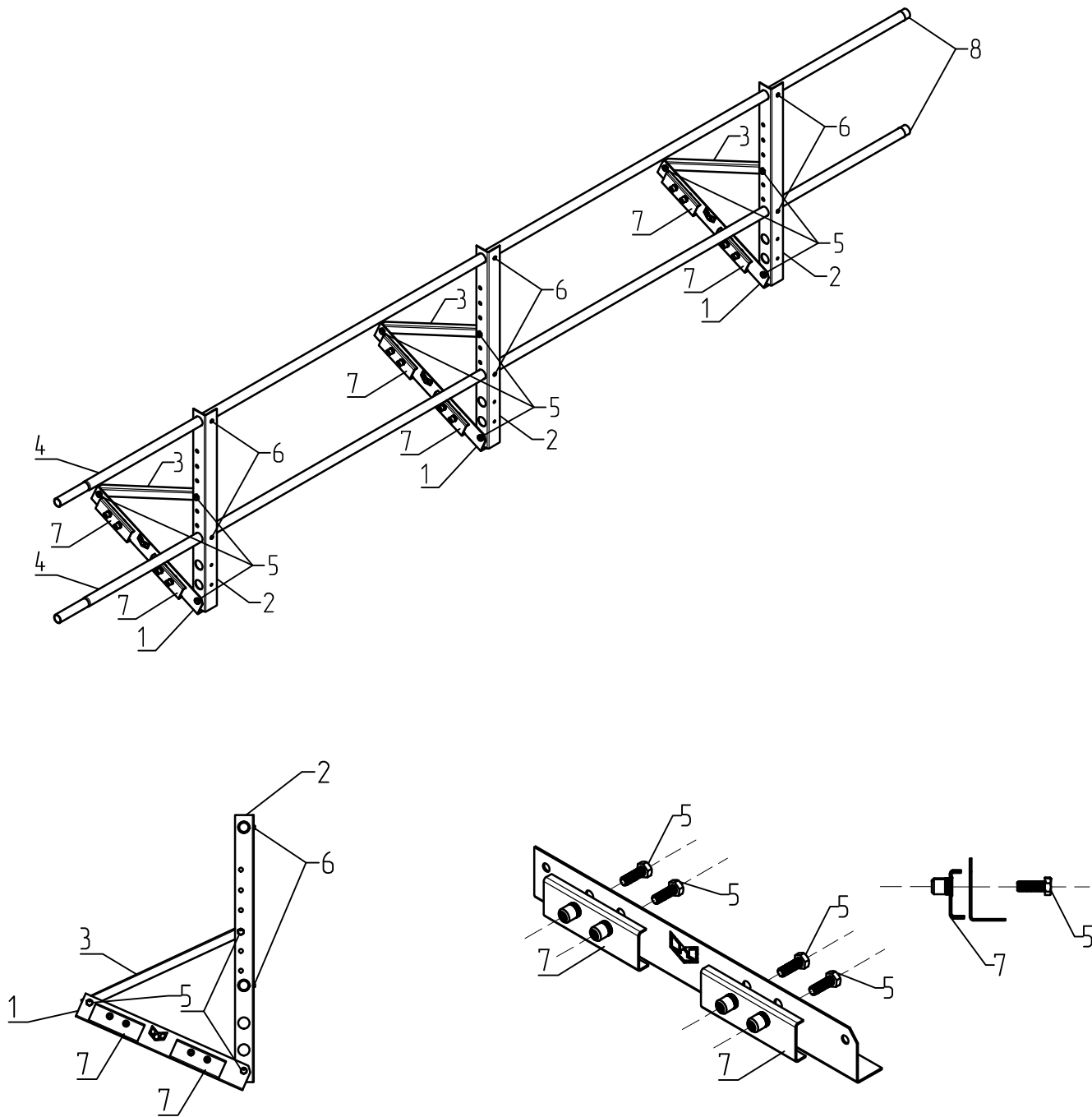
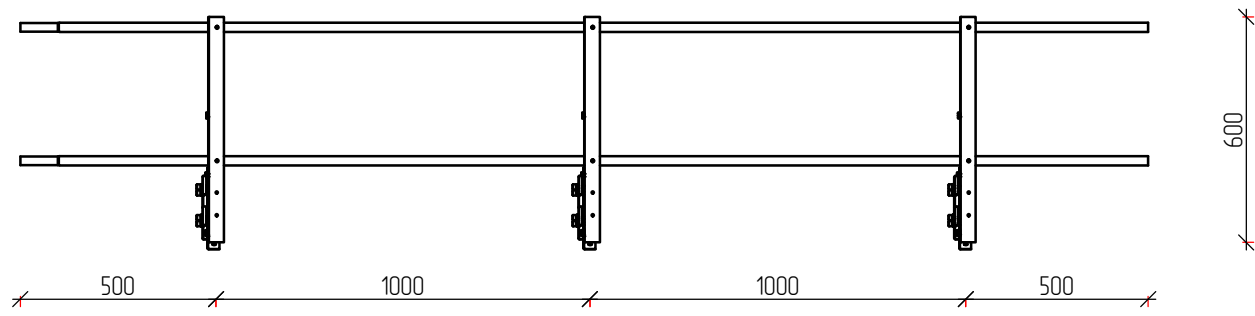
- Умовні позначення
- монтаж нових залізобетонних елементів
  - стіни з цегли
  - стіни з газоблоків

| Поз. | Обозначення | Наименование     | Кол. | Масса ед. к2 | Прим. |
|------|-------------|------------------|------|--------------|-------|
| 1    | ПК 39.15-8  | плита перекриття | 3    | 1800         |       |
| 2    | ПК 42.15-8  | плита перекриття | 3    | 2000         |       |
| 3    | ПК 60.15-8  | плита перекриття | 7    | 2800         |       |

Дивитись сумісно з арк. АБ- 15, АБ-20

|  |          |      |       |        |       |
|--|----------|------|-------|--------|-------|
| 205-2022-АБ  |          |      |       |        |       |
| Капітальний ремонт покрівлі та приміщень трьохповерхової будівлі поліклініки комунального некомерційного підприємства «Чернігівська центральна районна лікарня» Чернігівської районної ради Чернігівської області за адресою: м. Чернігів, вул. Шевченка, 114. |          |      |       |        |       |
| Ізм.   | Кіл.     | Лист | № ар. | Підпис | Дата  |
| Г.П.   | Соколова |      |       |        |       |
| Розробив   | Соколова |      |       |        |       |
| Перевірив  | Соколова |      |       |        |       |
| Ніконтрль  |          |      |       |        |       |
| Чернігівська центральна районна лікарня  |          |      |       | Стая   | Архив |
| План зарища<br>М 1:100   |          |      |       | РП     | 8     |
| ФОП «Соколова Т.В.»  |          |      |       |        |       |

## Огородження



## Специфікація виробів огороження покрівлі системи фірми Rolled

| № | Найменування                                | Кіл-ть шт. | Примітка |
|---|---|------------|----------|
| 1 | Опора РП-ОГ-21 (товщ. 1,5мм) Крокв'яна нога | 109        |          |
| 2 | Опорна стійка РП-ОГ-600 (товщ. 1,5мм)       | 109        |          |
| 3 | Опорна нога РП-ОГ-400 (товщ. 1,5мм)         | 109        |          |
| 4 | Труба D25 3000мм (товщ. 1мм)                | 76         |          |
| 5 | Болт М8х20                                  | 763        |          |
| 6 | Саморіз 4,2х13                              | 218        |          |
| 7 | Планка РП-ФЦ (товщ. 2мм)                    | 218        |          |
| 8 | Заглушка D25                                | 16         |          |

|                |  |
|----------------|--|
| Согласовано    |  |
| №              |  |
| Взамен         |  |
| Подпись и дата |  |
| Инв. №подл     |  |

|            |          |      |       |                 |      |   |    |  |
|------------|----------|------|-------|-----------------|------|---|----|--|
|            |          |      |       |                 |      | 205-2022-АБ   |    |  |
|            |          |      |       |                 |      | Капітальний ремонт покрівлі та приміщень трьохповерхової будівлі поліклініки комунального некомерційного підприємства «Чернігівська центральна районна лікарня» Чернігівської районної ради Чернігівської області за адресою: м. Чернігів, вул. Шевченка, 114 |    |  |
| Ізм.       | Кіл.     | Лист | № док | Підпис          | Дата |   |    |  |
| ГІП        | Саколова |      |       | <i>Саколова</i> |      | Чернігівська центральна районна лікарня   |    |  |
| ГАП        |          |      |       |                 |      | РП  | 24 |  |
| Разробив   | Саколова |      |       | <i>Саколова</i> |      | Огородження покрівлі  |    |  |
| Перевірів  | Саколова |      |       | <i>Саколова</i> |      | ФОП «Саколова Т.В.»   |    |  |
| Н.контроль |          |      |       |                 |      |   |    |  |



Специфікація заповнення віконних прорізів

| Поз.                 | Позначення | Найменування       | Кіл. шт. | Площа од. м2 | Площа заг. м2 | Кутуки перф. од. м | Кутуки перф. заг. м | Укоси зов. од. м2 | Укоси зов. заг. м2 | Укоси внутр. од. м2 | Укоси внутр. заг. м2 | Відливи од. м | Відливи заг. м | Підвіконня од. м | Підвіконня заг. м | Примітка                                  |
|----------------------|------------|--------------------|----------|--------------|---------------|--------------------|---------------------|-------------------|--------------------|---------------------|----------------------|---------------|----------------|------------------|-------------------|---|
| цокольний поверх     |            |                    |          |              |               |                    |                     |                   |                    |                     |                      |               |                |                  |                   |   |
| B-1                  | інд.       | вікно 1500(ш)x1770 | 26       | 2,655        | 69,29         | 4,77               | 124,02              |                   |                    | 1,53                | 39,78                | 1,88          | 48,88          | 1,88             | 48,88             | металопластик                             |
| B-2                  | інд.       | вікно 1500(ш)x900  | 1        | 1,35         | 1,35          | 3,9                | 3,9                 |                   |                    | 1,25                | 1,25                 | 1             | 1              | 1                | 1                 | металопластик                             |
| B-3                  | інд.       | вікно 1750(ш)x1200 | 2        | 2,1          | 4,2           | 4,7                | 9,4                 |                   |                    | 1,5                 | 3                    | 1,3           | 2,6            | 1,3              | 2,6               | металопластик                             |
| перший поверх        |            |                    |          |              |               |                    |                     |                   |                    |                     |                      |               |                |                  |                   |   |
| B-4                  | інд.       | вікно 1750(ш)x1770 | 54       | 3,097        | 167,238       | 5,27               | 284,58              |                   |                    | 1,69                | 91,26                | 1,88          | 101,52         | 1,88             | 101,52            | металопластик                             |
| B-5                  | інд.       | вікно 1220(ш)x1770 | 3        | 2,159        | 6,477         | 5,98               | 17,94               |                   |                    | 1,92                | 5,76                 | 1,88          | 5,64           |                  |                   | металопластик                             |
| B-3                  | інд.       | вікно 1750(ш)x1200 | 1        | 2,10         | 2,1           | 4,7                | 4,7                 |                   |                    | 1,5                 | 1,5                  | 1,3           | 1,3            | 1,3              | 1,3               | металопластик                             |
| другий поверх        |            |                    |          |              |               |                    |                     |                   |                    |                     |                      |               |                |                  |                   |   |
| B-4                  | інд.       | вікно 1750(ш)x1770 | 59       | 3,097        | 182,723       | 5,27               | 310,93              |                   |                    | 1,69                | 99,71                | 1,88          | 110,92         | 1,88             | 110,92            | металопластик                             |
| B-5                  | інд.       | вікно 1220(ш)x1770 | 3        | 2,159        | 6,477         | 5,98               | 17,94               |                   |                    | 1,92                | 5,76                 | 1,88          | 5,64           |                  |                   | металопластик                             |
| B-3                  | інд.       | вікно 1750(ш)x1200 | 2        | 2,10         | 4,2           | 4,7                | 9,4                 |                   |                    | 1,5                 | 3                    | 1,3           | 2,6            | 1,3              | 2,6               | металопластик                             |
| третій поверх        |            |                    |          |              |               |                    |                     |                   |                    |                     |                      |               |                |                  |                   |   |
| B-4                  | інд.       | вікно 1750(ш)x1770 | 60       | 3,097        | 185,82        | 5,27               | 316,2               |                   |                    | 1,69                | 101,4                | 1,88          | 112,8          | 1,88             | 112,8             | металопластик                             |
| B-5                  | інд.       | вікно 1220(ш)x1770 | 2        | 2,159        | 4,318         | 5,98               | 11,96               |                   |                    | 1,92                | 3,84                 | 1,88          | 3,76           |                  |                   | металопластик                             |
| B-3                  | інд.       | вікно 1750(ш)x1200 | 2        | 2,10         | 4,2           | 4,7                | 9,4                 |                   |                    | 1,5                 | 3                    | 1,3           | 2,6            | 1,3              | 2,6               | металопластик                             |
|                      |            | <b>Всього</b>      |          |              |               |                    | <b>1120,37</b>      |                   |                    |                     | <b>359,26</b>        |               | <b>399,26</b>  |                  | <b>384,22</b>     |   |
| горище               |            |                    |          |              |               |                    |                     |                   |                    |                     |                      |               |                |                  |                   |   |
| B-6                  | інд.       | вікно 1520(ш)x1230 | 4        | 1,87         | 7,47          |                    |                     |                   |                    |                     |                      |               |                |                  |                   | металопластик<br>однакамерне              |
| B-7                  | інд.       | вікно 1800(ш)x1720 | 2        | 2,32         | 4,64          |                    |                     |                   |                    |                     |                      |               |                |                  |                   | металопластик<br>однакамерне              |
| B-8                  | інд.       | вікно 1800(ш)x1720 | 2        | 2,32         | 4,64          |                    |                     |                   |                    |                     |                      |               |                |                  |                   | металопластик<br>однакамерне              |
| вітражні перегородки |            |                    |          |              |               |                    |                     |                   |                    |                     |                      |               |                |                  |                   |   |
| B-9                  | інд.       | 3300(ш)x5090       | 1        |              |               |                    |                     |                   |                    |                     |                      |               |                |                  |                   | алюміній, зовнішній,<br>протипударне скло |
| B-10                 | інд.       | 3300(ш)x4900       | 1        |              |               |                    |                     |                   |                    |                     |                      |               |                |                  |                   | алюміній, зовнішній,<br>протипударне скло |

Соголасовано  
Взамен інв№  
Підписи і дата  
Інв. №подл.

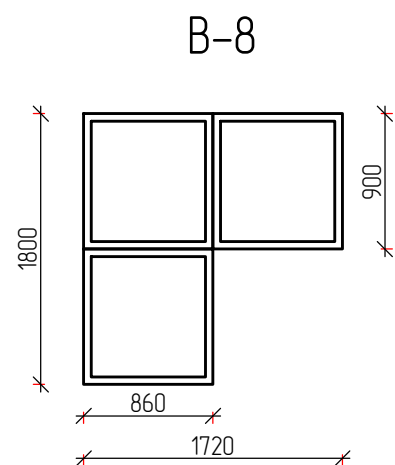
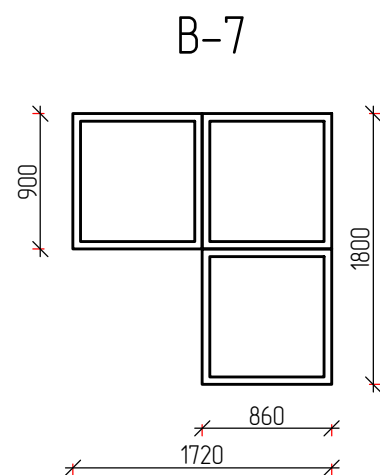
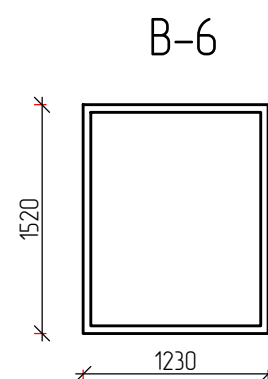
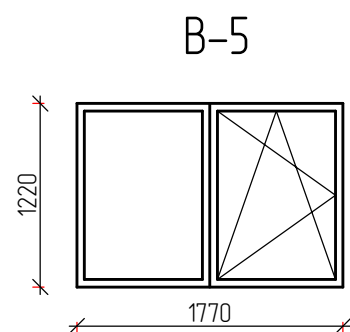
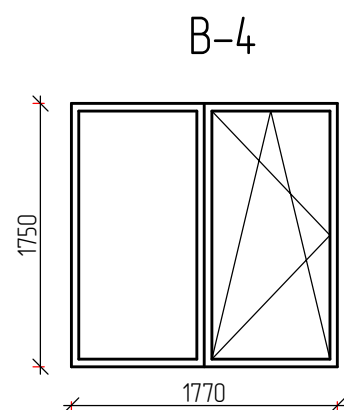
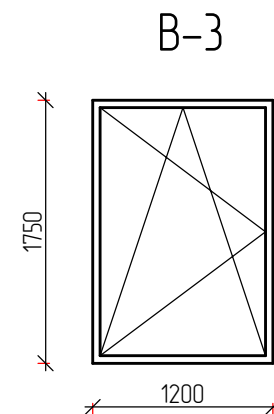
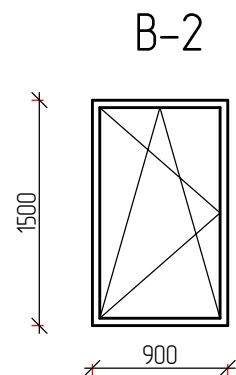
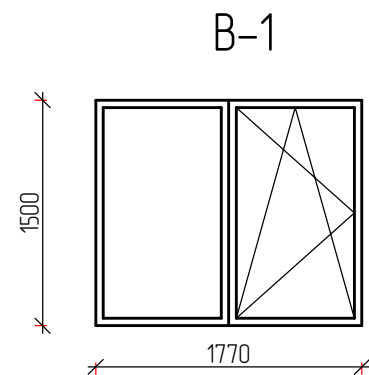
Специфікація заповнення дверних прорізів

| Марка | Позначення | Найменування    | Кількість од. | Примітка                                     |
|-------|------------|-----------------|---------------|--|
| D-2   | індивід.   | двері 920x2000л | 3             | зовнішня, металева, утеплена                 |
| D-3   | індивід.   | двері 920x2000  | 4             | зовнішня, алюмінієва, засклена, протипударне |

Дивитись сумісно з арк. АБ-2, 3, 4, 10, 11, 12

|            |      |          |       |                 |      |   |   |  |
|------------|------|----------|-------|-----------------|------|---|---|--|
|            |      |          |       |                 |      | 205-2022-АБ   |   |  |
|            |      |          |       |                 |      | Капітальний ремонт покрівлі та приміщень трьохповерхової будівлі поліклініки комунального некомерційного підприємства «Чернігівська центральна районна лікарня» Чернігівської районної ради Чернігівської області за адресою: м. Чернігів, вул. Шевченка, 114 |   |  |
| Изм.       | Кіл. | Лист     | № арк | Підпис          | Дата |   |   |  |
| ГІП        |      | Саколова |       | <i>Саколова</i> |      | Чернігівська центральна районна лікарня   |   |  |
| ГАП        |      |          |       |                 |      | РП  | 9 |  |
| Розробив   |      | Саколова |       | <i>Саколова</i> |      | Специфікація заповнення віконних прорізів   |   |  |
| Перевірив  |      | Саколова |       | <i>Саколова</i> |      | ФОП «Саколова Т.В.»   |   |  |
| Н.контроль |      |          |       |                 |      |   |   |  |

## Ескізи заповнення віконних прорізів



### Примітки:

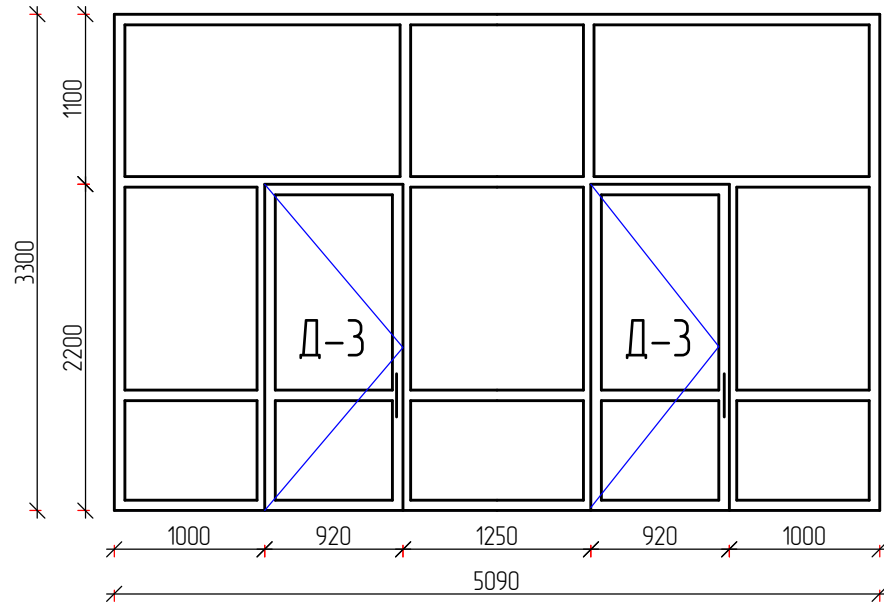
1. Габаритні розміри металопластикових вікон та дверей уточнюються по місцю фірмою-виробником при виконанні замовлення з урахуванням утеплення укосів.
2. Віконні блоки з двокамерних металопластикових склопакетів з величиною опору теплопередачі  $R=0.75 \text{ м}^2 \cdot \text{°C} / \text{Вт}$ .
3. Підвіконні дошки з пластику запроєктовані шириною 400мм  $l=384,22$  м.п.
4. Відливи застосовані з оцинкованої покрівельної сталі товщиною 0.5мм шириною 200 мм,  $l=399,26$  м.п.
5. Відкоси внутрішні виконати з гіпсокартону с утепленням минеральною ватою 50 мм та встановленням перфорованих кутиків. Відкоси та стіни навколо на ширину 150мм пошпаклювати та пофарбувати водоземльсійними фарбами за 2 рази. Ширина відкосів 320 мм

Дивитись сумісно з арк. АБ-2, 3, 4, 5, 6

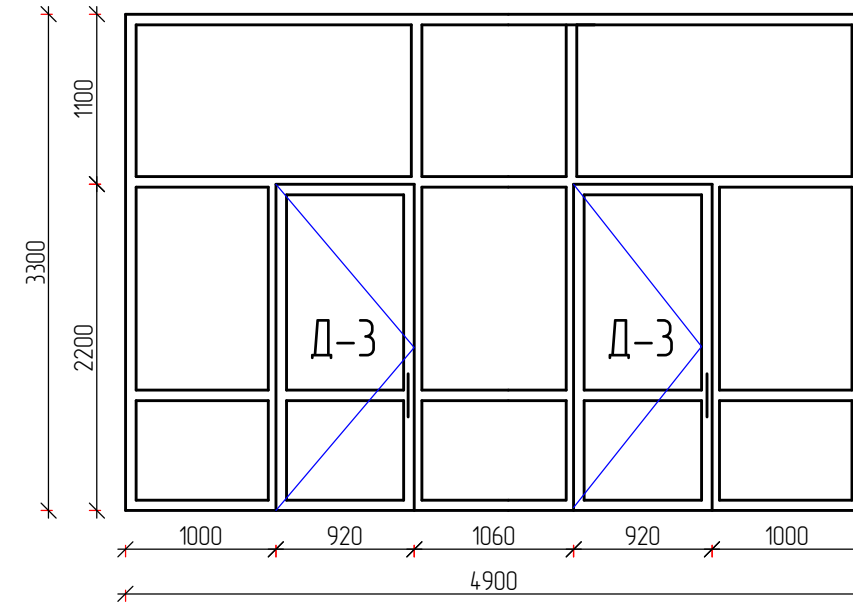
|  |  |  |  |  |  |
|--|--|--|--|--|--|
|  |  |  |  |  |  |
|  |  |  |  |  |  |
|  |  |  |  |  |  |
|  |  |  |  |  |  |
|  |  |  |  |  |  |
|  |  |  |  |  |  |
|  |  |  |  |  |  |
|  |  |  |  |  |  |
|  |  |  |  |  |  |
|  |  |  |  |  |  |
|  |  |  |  |  |  |
|  |  |  |  |  |  |
|  |  |  |  |  |  |
|  |  |  |  |  |  |
|  |  |  |  |  |  |
|  |  |  |  |  |  |
|  |  |  |  |  |  |
|  |  |  |  |  |  |
|  |  |  |  |  |  |
|  |  |  |  |  |  |
|  |  |  |  |  |  |
|  |  |  |  |  |  |
|  |  |  |  |  |  |
|  |  |  |  |  |  |
|  |  |  |  |  |  |
|  |  |  |  |  |  |
|  |  |  |  |  |  |
|  |  |  |  |  |  |
|  |  |  |  |  |  |
|  |  |  |  |  |  |
|  |  |  |  |  |  |
|  |  |  |  |  |  |
|  |  |  |  |  |  |
|  |  |  |  |  |  |
|  |  |  |  |  |  |
|  |  |  |  |  |  |
|  |  |  |  |  |  |
|  |  |  |  |  |  |
|  |  |  |  |  |  |
|  |  |  |  |  |  |
|  |  |  |  |  |  |
|  |  |  |  |  |  |
|  |  |  |  |  |  |
|  |  |  |  |  |  |
|  |  |  |  |  |  |
|  |  |  |  |  |  |
|  |  |  |  |  |  |
|  |  |  |  |  |  |
|  |  |  |  |  |  |
|  |  |  |  |  |  |
|  |  |  |  |  |  |
|  |  |  |  |  |  |
|  |  |  |  |  |  |
|  |  |  |  |  |  |
|  |  |  |  |  |  |
|  |  |  |  |  |  |
|  |  |  |  |  |  |
|  |  |  |  |  |  |
|  |  |  |  |  |  |
|  |  |  |  |  |  |
|  |  |  |  |  |  |
|  |  |  |  |  |  |
|  |  |  |  |  |  |
|  |  |  |  |  |  |
|  |  |  |  |  |  |
|  |  |  |  |  |  |
|  |  |  |  |  |  |
|  |  |  |  |  |  |
|  |  |  |  |  |  |
|  |  |  |  |  |  |
|  |  |  |  |  |  |
|  |  |  |  |  |  |
|  |  |  |  |  |  |
|  |  |  |  |  |  |
|  |  |  |  |  |  |
|  |  |  |  |  |  |
|  |  |  |  |  |  |
|  |  |  |  |  |  |
|  |  |  |  |  |  |
|  |  |  |  |  |  |
|  |  |  |  |  |  |
|  |  |  |  |  |  |
|  |  |  |  |  |  |
|  |  |  |  |  |  |
|  |  |  |  |  |  |
|  |  |  |  |  |  |
|  |  |  |  |  |  |

## Ескізи вітражних перегородок

В-9



В-10



**Примітка.**

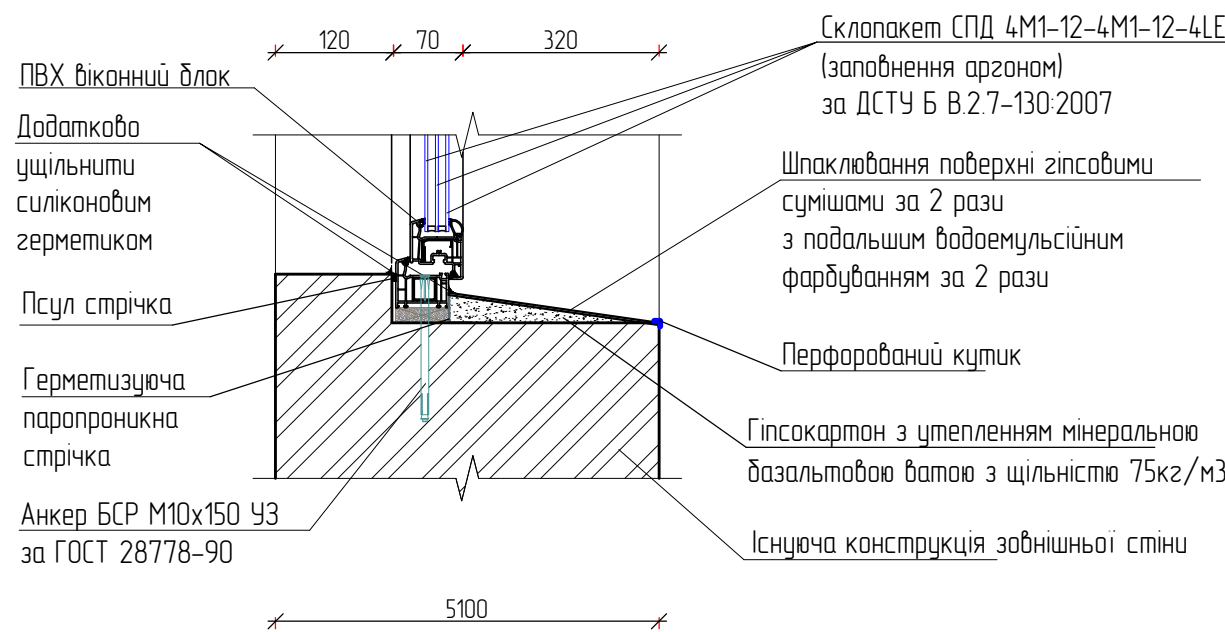
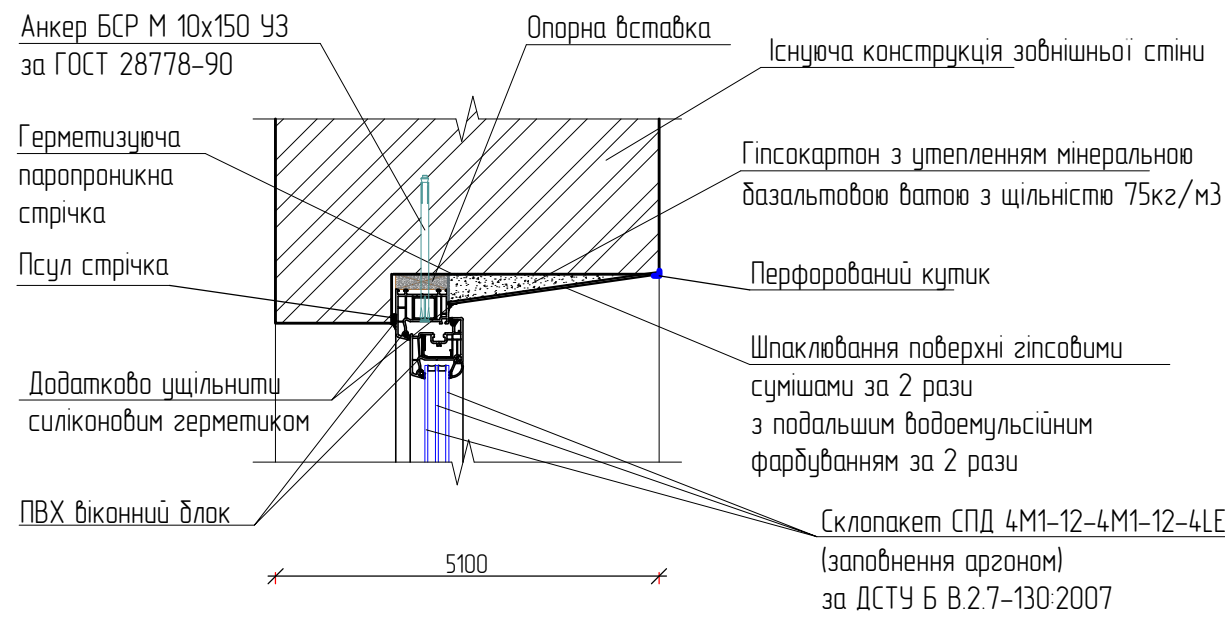
1. Ширина дверних і відкритих прорізів у стіні, а також виходів з приміщення на сходову клітку має бути не менше ніж 0,9 м.
2. Дверні прорізи в приміщенні не повинні мати порогів і перепадів висот підлоги, якщо це не визначено технологічним призначенням приміщення.
3. Ширина дверного прорізу прийнята 1100мм
4. Вітражі В-9, В-10 з дверима 900x2000(н) тип Д-3 (двері вітражів не зазначені як заповнення дверних прорізів) розміри уточнювати при замірах склопакети противоударні

Дивитись сумісно з арк. АБ-2, 3, 6

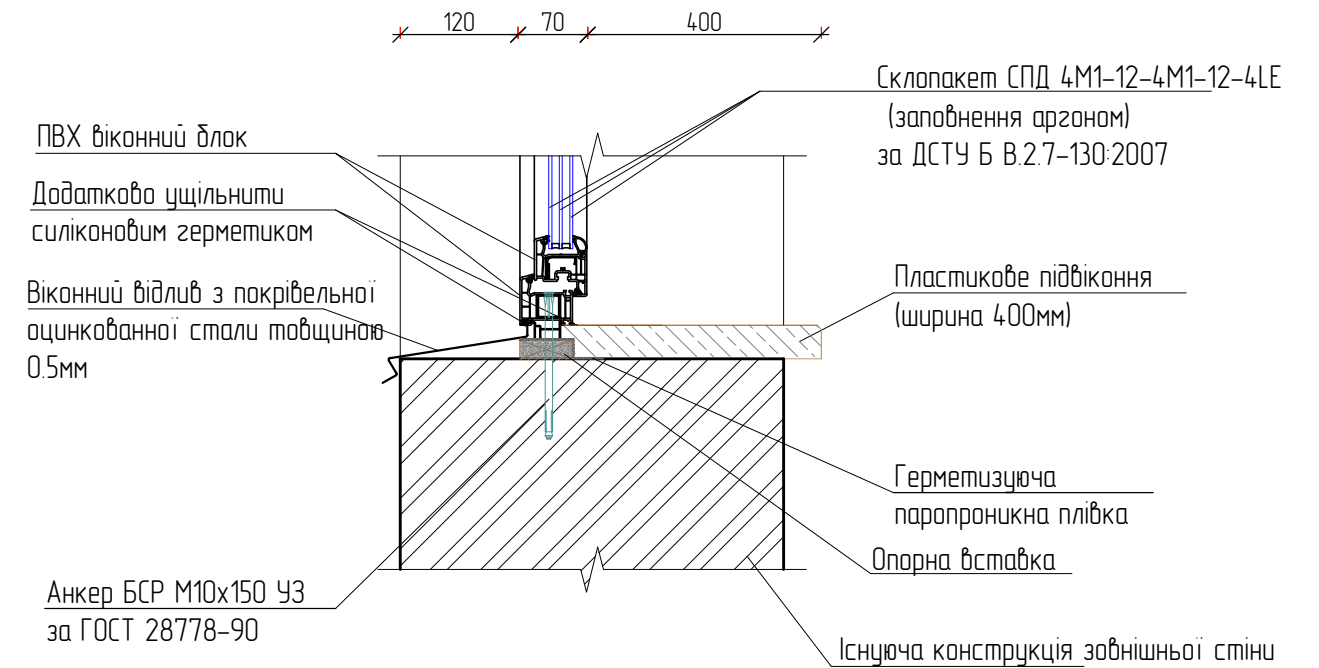
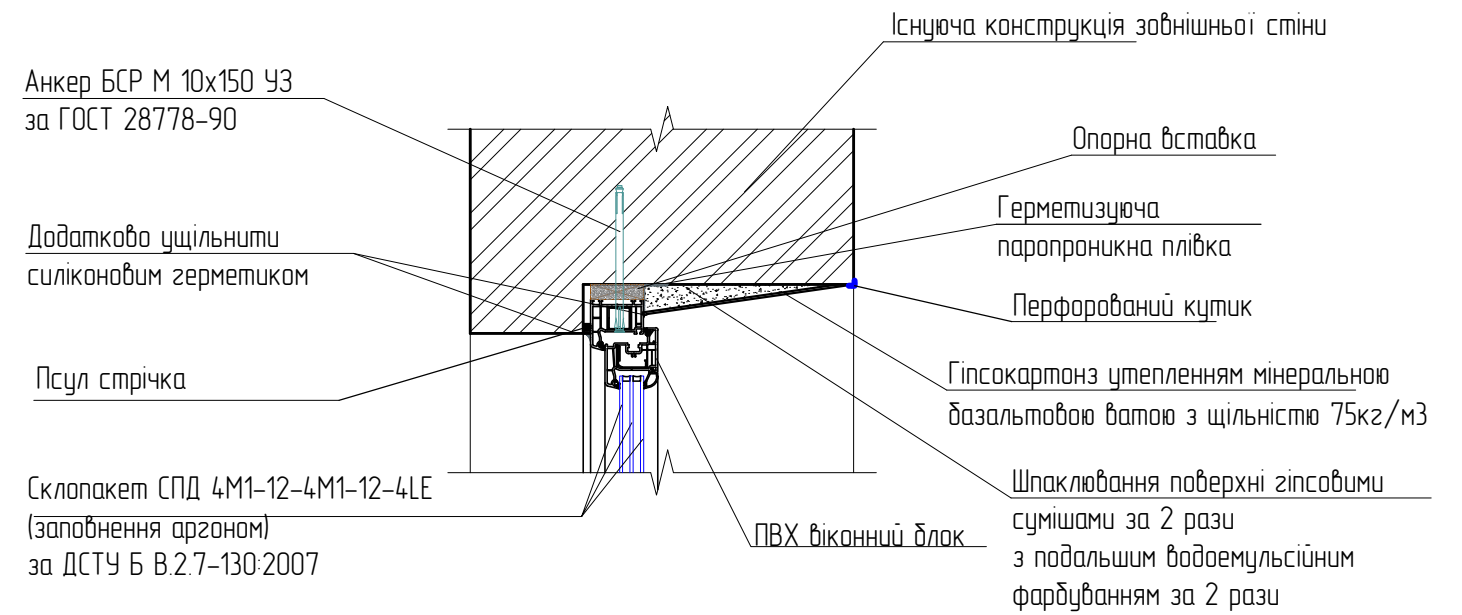
|                |  |  |  |  |
|----------------|--|--|--|--|
|                |  |  |  |  |
| Согласовано    |  |  |  |  |
| Взамен инв№    |  |  |  |  |
| Подпись и дата |  |  |  |  |
| Инв.№подл.     |  |  |  |  |

|            |      |      |       |        |      |   |  |  |                     |       |         |
|------------|------|------|-------|--------|------|---|--|--|---------------------|-------|---------|
|            |      |      |       |        |      | 205-2022-АБ   |  |  |                     |       |         |
|            |      |      |       |        |      | Капітальний ремонт покрівлі та приміщень трьохповерхової будівлі поліклініки комунального некомерційного підприємства «Чернігівська центральна районна лікарня» Чернігівської районної ради Чернігівської області за адресою: м. Чернігів, вул. Шевченка, 114 |  |  |                     |       |         |
| Изм.       | Кіл. | Лист | № арк | Підпис | Дата | Чернігівська центральна районна лікарня   |  |  | Стадія              | Аркуш | Аркушів |
|            |      |      |       |        |      |   |  |  | РП                  | 11    |         |
| ГІП        |      |      |       |        |      | Вітражні перегородки  |  |  | ФОП «Саколова Т.В.» |       |         |
| ГАП        |      |      |       |        |      |   |  |  |                     |       |         |
| Розробив   |      |      |       |        |      |   |  |  |                     |       |         |
| Перевірих  |      |      |       |        |      |   |  |  |                     |       |         |
| Н.контроль |      |      |       |        |      |   |  |  |                     |       |         |

## Вузол горизонтального перерізу



## Вузол вертикального перерізу

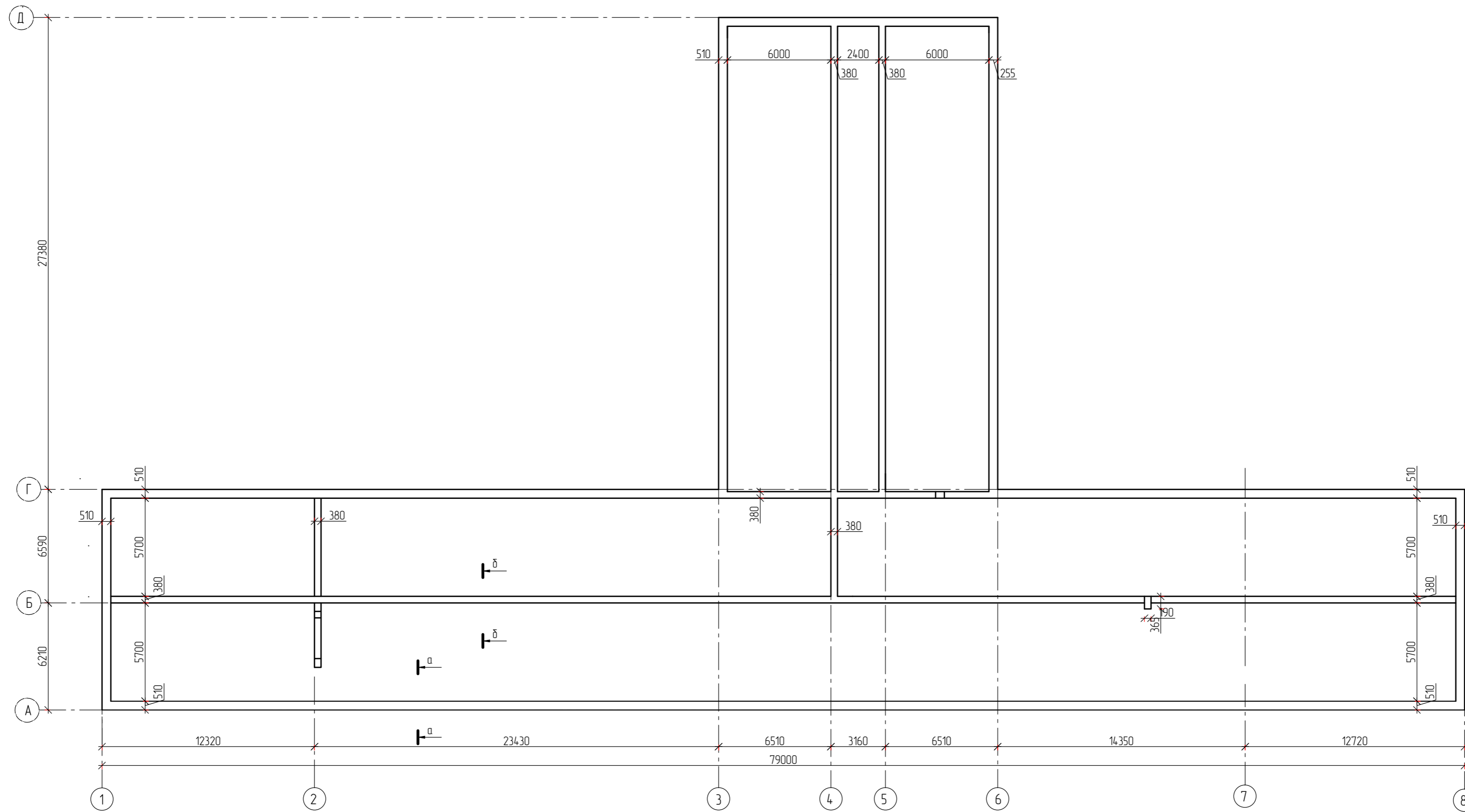


|                |  |
|----------------|--|
| Согласовано    |  |
| Взамен инв№    |  |
| Подпись и дата |  |
| Инв.№подл.     |  |

Дивитись сумісно з арк. АБ-6, 7

|            |      |      |       |        |      |   |                     |       |         |
|------------|------|------|-------|--------|------|---|---------------------|-------|---------|
|            |      |      |       |        |      | 205-2022-АБ   |                     |       |         |
|            |      |      |       |        |      | Капітальний ремонт покрівлі та приміщень трьохповерхової будівлі поліклініки комунального некомерційного підприємства «Чернігівська центральна районна лікарня» Чернігівської районної ради Чернігівської області за адресою: м. Чернігів, вул. Шевченка, 114 |                     |       |         |
| Изм.       | Кіл. | Лист | № арк | Підпис | Дата | Чернігівська центральна районна лікарня   | Стадія              | Аркуш | Аркушів |
|            |      |      |       |        |      |   | РП                  | 12    |         |
| ГІП        |      |      |       |        |      | Вузли горизонтального та вертикального перерізу вікон   | ФОП «Соколова Т.В.» |       |         |
| ГАП        |      |      |       |        |      |   |                     |       |         |
| Перевірив  |      |      |       |        |      |   |                     |       |         |
| Н.контроль |      |      |       |        |      |   |                     |       |         |

План монолітного пояса  
М 1:200

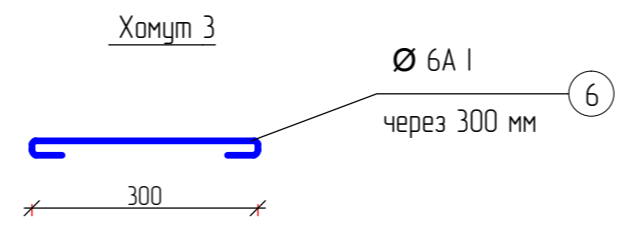
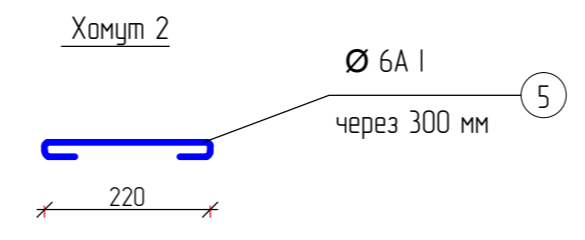
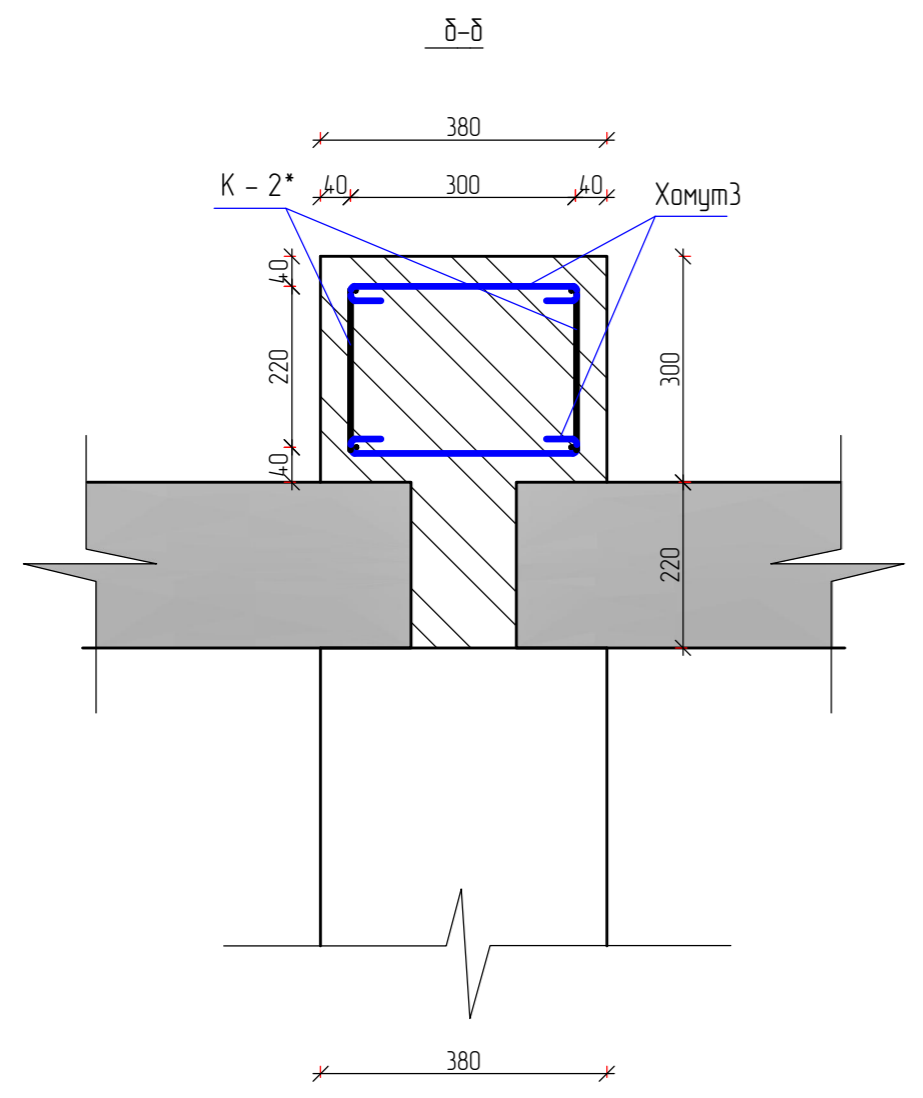
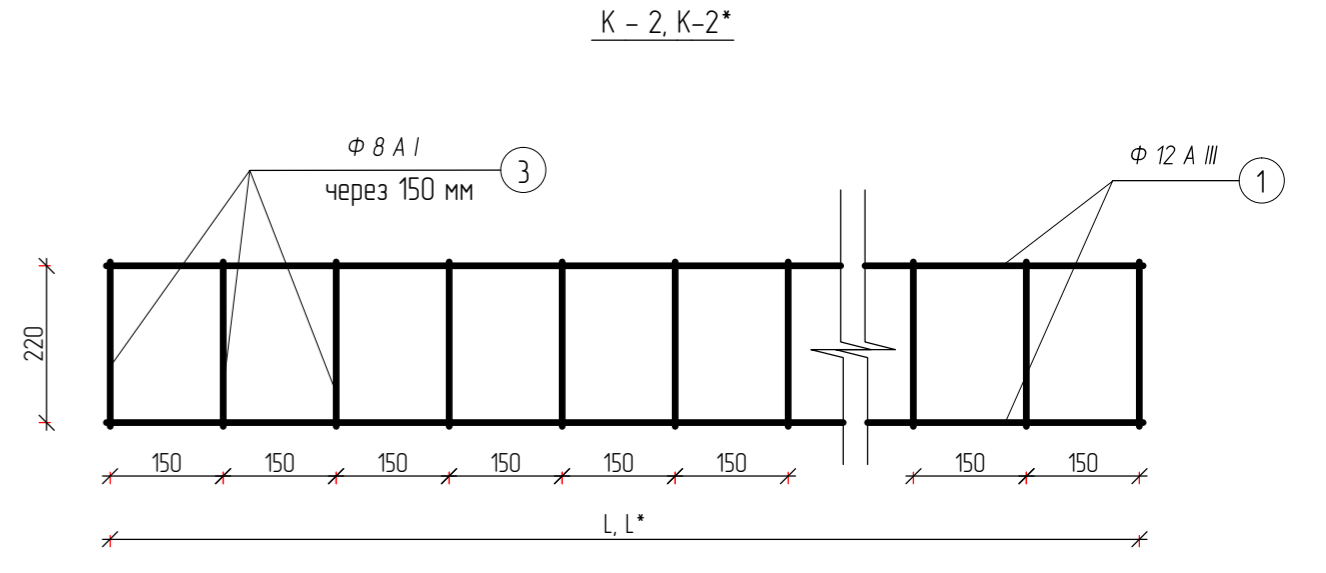
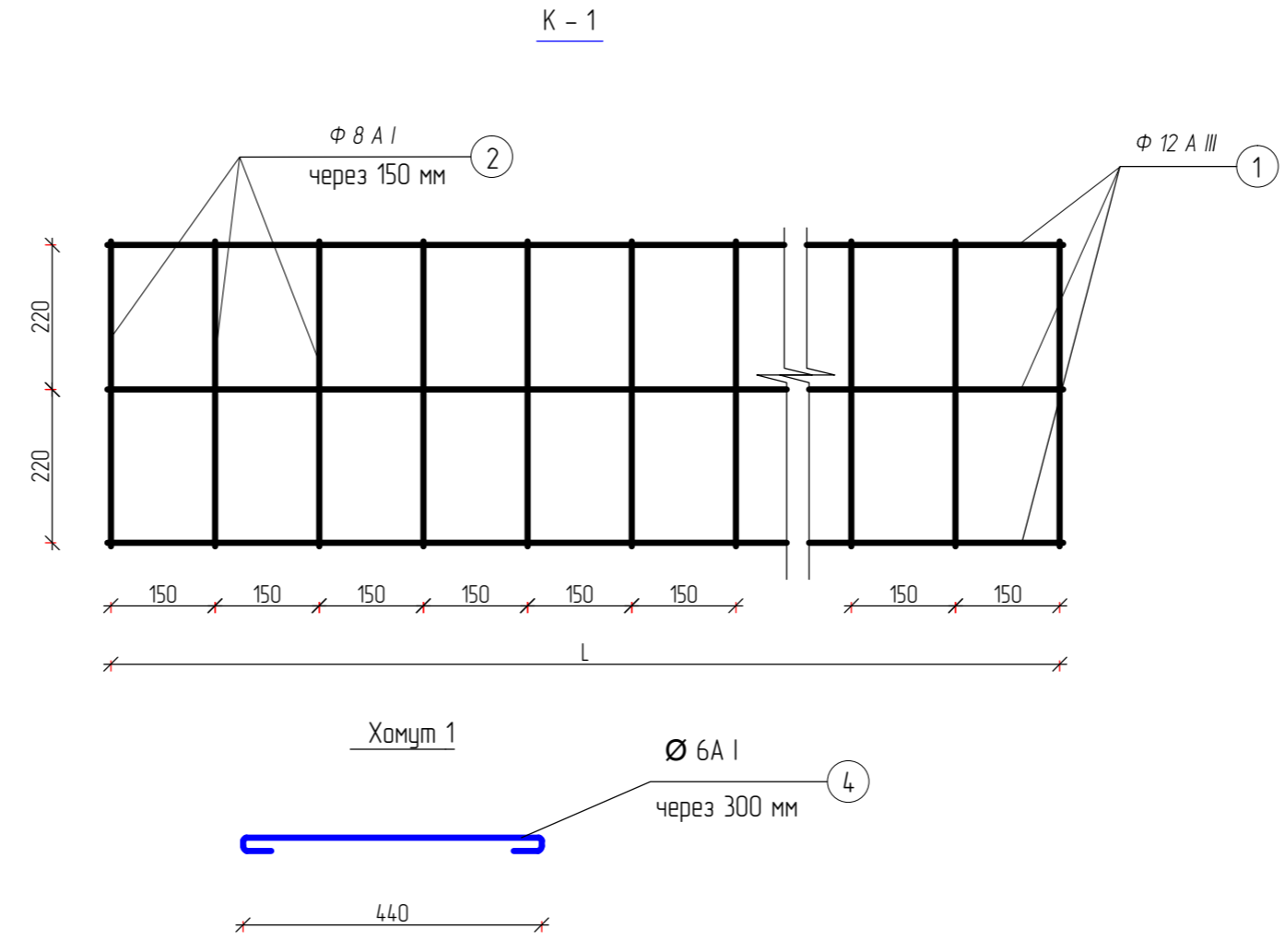
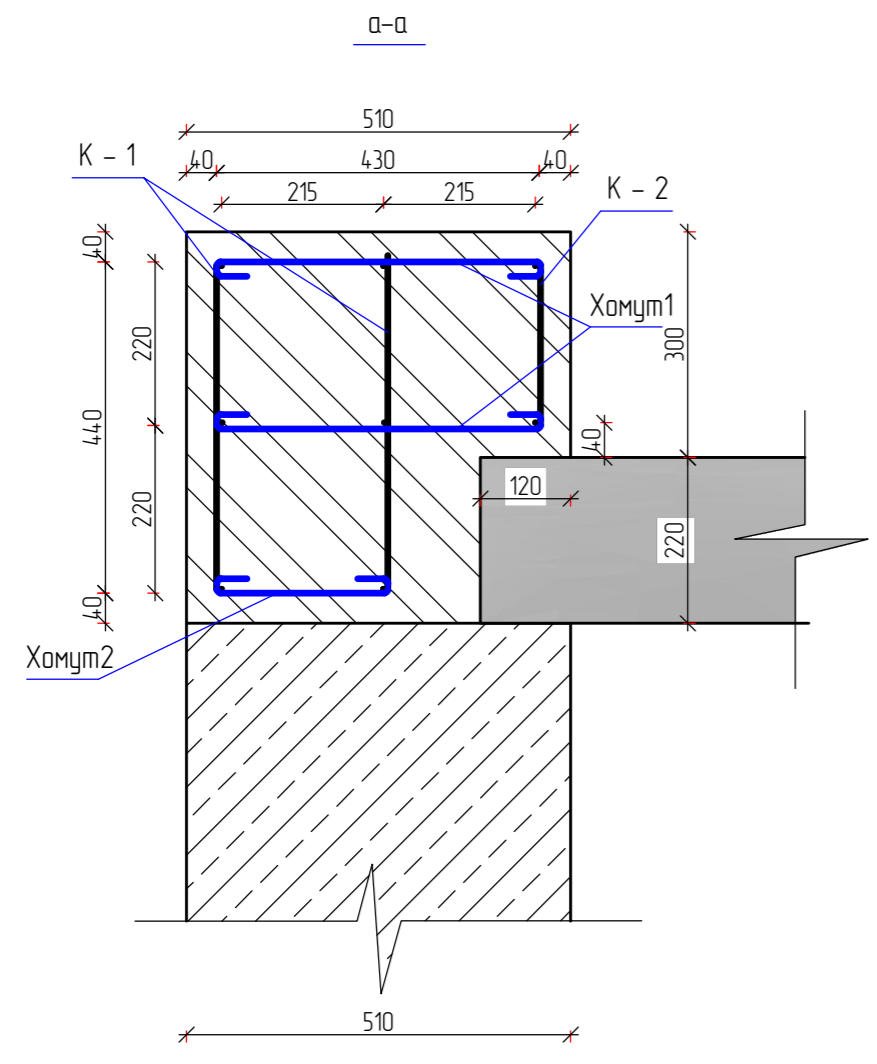


1. По верху цегляної кладки влаштувати опалубку та укласти шар цементного розчину М100 товщиною 4-5 см.
2. Встановити арматурний каркас
3. Зварювання елементів каркасу виконувати вручну електродами Е42 за ГОСТ9467-75\*
4. Укладають бетонну суміш Кл С12/15.

Дивитись сумісно з арк. АБ-16

|             |      |      |          |                 |      |   |    |  |
|-------------|------|------|----------|-----------------|------|---|----|--|
|             |      |      |          |                 |      | 205-2022-АБ   |    |  |
|             |      |      |          |                 |      | Капітальний ремонт покрівлі та приміщень трьохповерхової будівлі поліклініки комунального некомерційного підприємства «Чернігівська центральна районна лікарня» Чернігівської районної ради Чернігівської області за адресою: м. Чернігів, вул. Шевченка, 114 |    |  |
| Ізм.        | Кіл. | Лист | № док    | Підпис          | Дата |   |    |  |
|             |      |      | Саколова | <i>Саколова</i> |      |   |    |  |
| ГП          |      |      |          |                 |      | Чернігівська центральна районна лікарня   |    |  |
| Розробив    |      |      | Саколова | <i>Саколова</i> |      | РП  | 15 |  |
| Перевірив   |      |      | Саколова | <i>Саколова</i> |      | ФОР «Саколова Т.В.»   |    |  |
| Н. контроль |      |      |          |                 |      |   |    |  |

|                |  |
|----------------|--|
| Согласовано    |  |
| Взамен инд№    |  |
| Подпись и дата |  |
| инд№подл.      |  |



Загальна вага каркасу монолітного з/б поясу – 3802кг

Бетон Кл С12/15 – 81 м3

Дивитись сумісно з арк. АБ-15

| Спецификация к схеме расположения |                |                   |        |              |            |
|-----------------------------------|----------------|-------------------|--------|--------------|------------|
| Позиция                           | Обозначение    | Наименование      | Кол-во | Масса ед. кг | Примечание |
| K-1                               |                |                   |        |              |            |
| 1                                 | ДСТУ 3760:2019 | 12 А400 l=272м    | 3      | 24,16        | 724,8      |
| 2                                 | ДСТУ 3760:2019 | 10 А400 l=0,45м   | 1600   | 0,177        | 283,2      |
|                                   |                | загальна маса К1  |        |              | 1008,00    |
| K-2                               |                |                   |        |              |            |
| 1                                 | ДСТУ 3760:2019 | 12 А400 l=272м    | 2      | 24,1600      | 483,20     |
| 3                                 | ДСТУ 3760:2019 | 10 А400 l=0,23м   | 1600   | 0,090        | 144,00     |
|                                   |                | загальна маса К2  |        |              | 627,20     |
| K-2*                              |                |                   |        |              |            |
| 1                                 | ДСТУ 3760:2019 | 12 А400 l=177м    | 2      | 157,176      | 314,35     |
| 3                                 | ДСТУ 3760:2019 | 10 А400 l=0,23м   | 1110   | 0,090        | 99,90      |
|                                   |                | загальна маса К2* |        |              | 414,25     |
|                                   |                |                   |        |              |            |
|                                   |                | K-1               | 2      | 1008,000     | 2016,00    |
|                                   |                | K-2               | 1      | 627,200      | 627,20     |
|                                   |                | K-2*              | 2      | 414,250      | 828,50     |
| 4                                 | ДСТУ 3760:2019 | 6 А240 l=0,52м    | 1600   | 0,115        | 184,00     |
| 5                                 | ДСТУ 3760:2019 | 6 А240 l=0,3м     | 800    | 0,066        | 52,80      |
| 6                                 | ДСТУ 3760:2019 | 6 А240 l=0,38м    | 1110   | 0,084        | 93,24      |
|                                   |                | Всього            |        |              | 3801,74    |

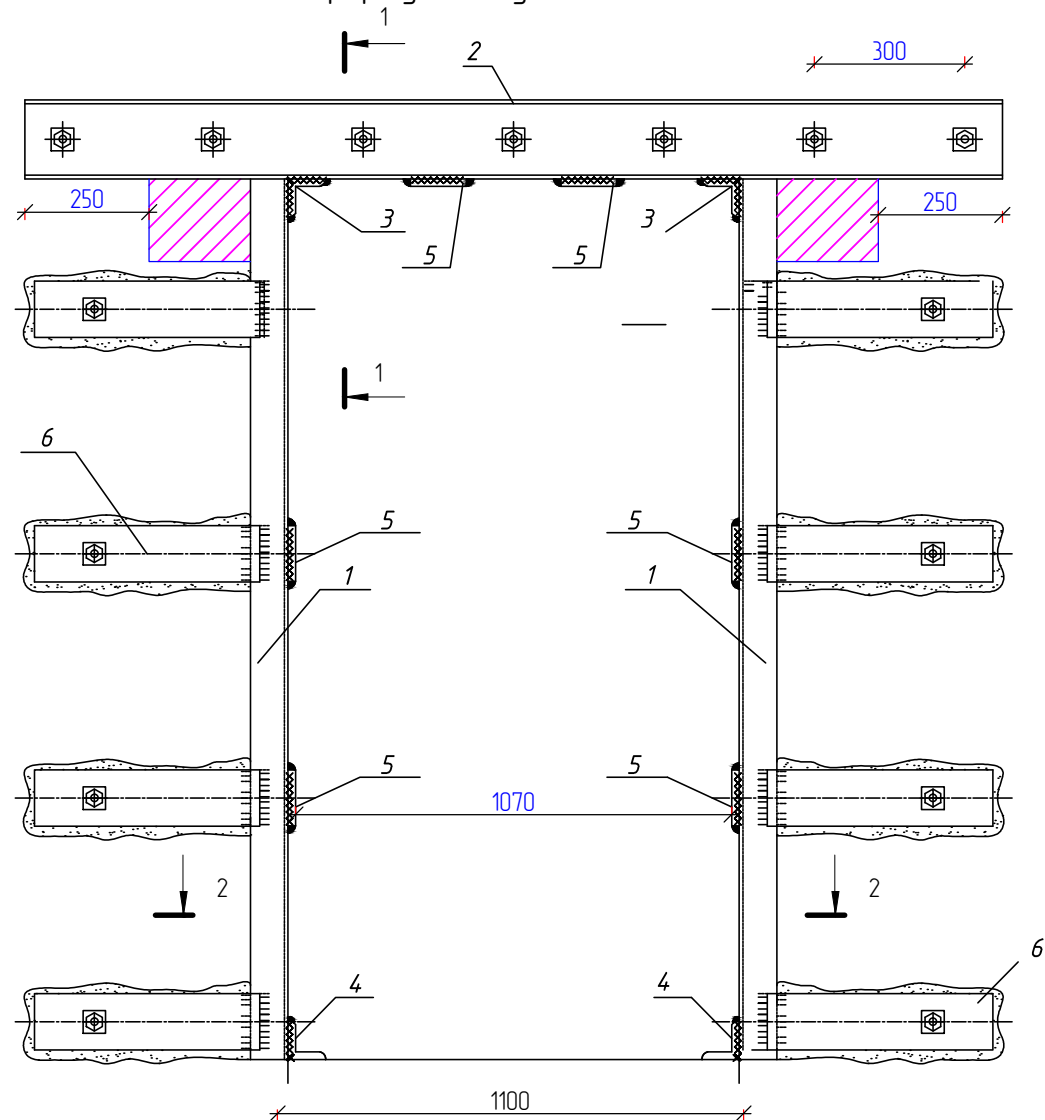
205-2022-АБ

Капітальний ремонт покрівлі та приміщень трьохповерхової будівлі поліклініки комунального некомерційного підприємства «Чернігівська центральна районна лікарня» Чернігівської районної ради Чернігівської області за адресою: м. Чернігів, вул. Шевченка, 114

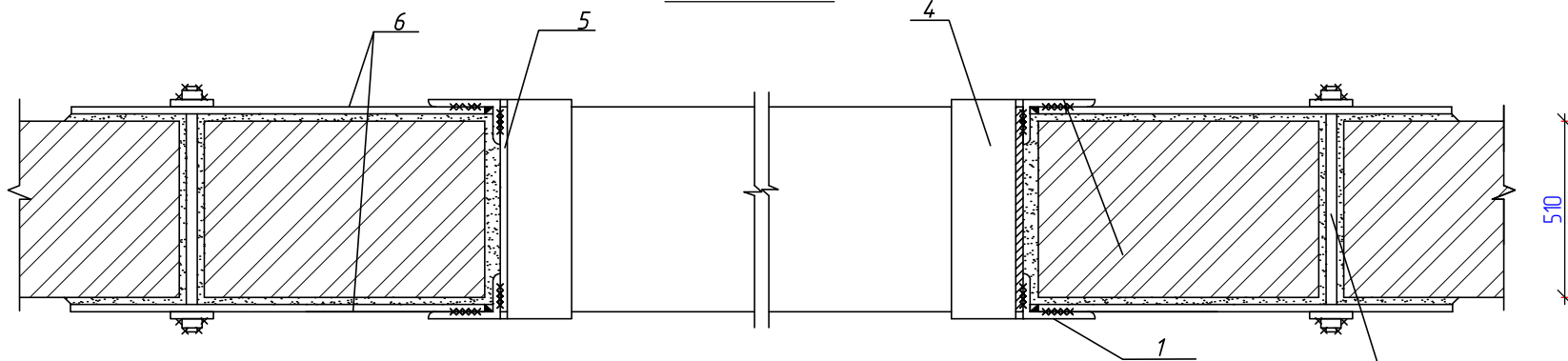
| Ізм. | Кіл. | Лист | № док. | Підпис | Дата |             |   |                     |       |         |
|------|------|------|--------|--------|------|-------------|---|---------------------|-------|---------|
|      |      |      |        |        |      | ГП          | Саколова                                |                     |       |         |
|      |      |      |        |        |      | ГАП         |   |                     |       |         |
|      |      |      |        |        |      | Розробив    | Саколова                                |                     |       |         |
|      |      |      |        |        |      | Перевірив   | Саколова                                |                     |       |         |
|      |      |      |        |        |      | Н. контроль |   |                     |       |         |
|      |      |      |        |        |      |             | Чернігівська центральна районна лікарня | Стадія              | Аркуш | Аркушів |
|      |      |      |        |        |      |             |   | РП                  | 16    |         |
|      |      |      |        |        |      |             | Перерізи монолітного поясу              | ФОР «Саколова Т.В.» |       |         |

Соголасовано  
 Взамен инд. №  
 Подпись и дата  
 Инд. № подл.

Схема розширення існуючого дверного прорізу в несучій стіні 510мм



Переріз 2-2



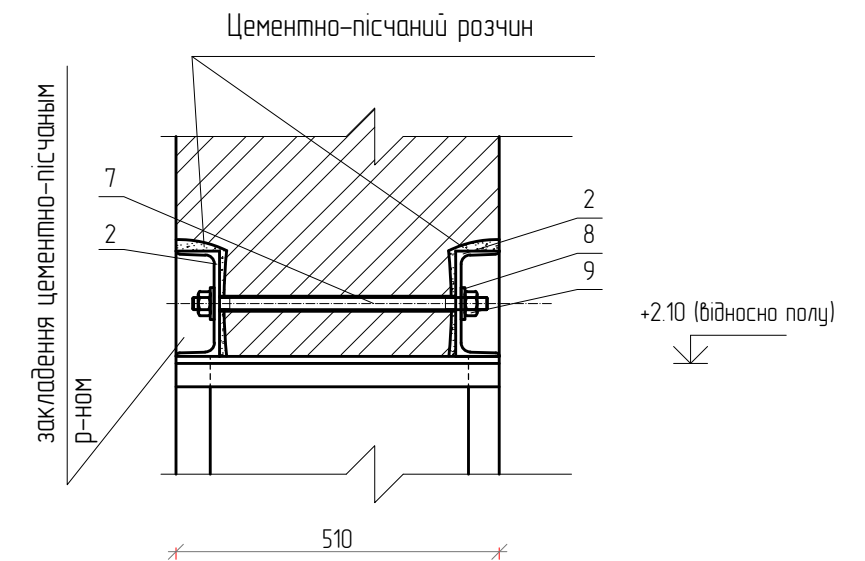
Специфікація к схеме расположения

| Позиція | Позначення                  | Найменування     | Кіль-ть | Маса од. кг | Примітка |
|---------|-----------------------------|------------------|---------|-------------|----------|
| 1       | ДСТУ 2251:2018              | Л63х63х6 L=2350  | 4       | 12,97       | 51,88    |
| 2       | ДСТУ 3436-96 (ГОСТ 8240-97) | [20 L=2000       | 2       | 36,74       | 73,48    |
| 3       | ДСТУ 2251:2018              | Л100х100х8 L=510 | 2       | 6,25        | 12,5     |
| 4       | ДСТУ 2251:2018              | Л63х63х6 L=510   | 2       | 2,81        | 5,62     |
| 5       | ДСТУ 8540:2015              | -150х8 L=510     | 6       | 3,2         | 19,2     |
| 6       | ДСТУ 8540:2015              | -150х8 L=560     | 16      | 3,52        | 56,32    |
| 7       | шпилька                     | φ16 А240С L=510  | 15      | 0,81        | 12,15    |
| 8       | шайба                       | φ16              | 30      |             |          |
| 9       | гайка                       | φ16 М16          | 30      |             |          |
|         | Всього                      |                  |         |             | 231,15   |

Кількість прорізів, що розширюються 7

Простір між дверною рамою та перемичкою закласти цеглою

Переріз 1-1



Дивитись сумісно з арк. АБ-2

- Перед початком робіт плити перекриття обов'язково потрібно підперти!
- В місці розміщення перемички очистити стіну від штукатурки. Виконати розмітку отвору та борозен для встановлення ригелів над існуючою перемичкою так, щоб нова перемичка спиралась на стіну за існуючою перемичкою на 250мм. Звернути увагу на горизонтальність борозен.
- За допомогою пилки (болгарки) та зубила пробити борозну із зовнішньої та внутрішньої сторони стіни, для 2-х ригелів поз. 1. Встановити на 6-х шпильках зовнішній і внутрішній ригель поз. 1, попередньо уклавши під опорну частину розчин складу 1:2. Відстань між шпильками не повинна перевищувати 400мм
- Зачеканить жорстким цементно-піщаним розчином складу 1:2 верхню полицю швелера. Перед зачеканкою розчином очистити місце від цегляного пилу зі змочуванням цегли водою.
- Через 5 днів демонтувати існуючу бетонну перемичку, пропилити отвір прорізу (не ударним інструментом), закласти місце демтованої перемички цеглою на ц/п розчині.

7  
8  
9

| Изм. | Кіл. | Лист       | № док    | Підпис             | Дата | 205-2022-АБ   |                     |       |         |
|------|------|------------|----------|--------------------|------|---|---------------------|-------|---------|
|      |      |            |          |                    |      | Капітальний ремонт покрівлі та приміщень трьохповерхової будівлі поліклініки комунального некомерційного підприємства «Чернігівська центральна районна лікарня» Чернігівської районної ради Чернігівської області за адресою: м. Чернігів, вул. Шевченка, 114 |                     |       |         |
|      |      | ГІП        | Саколова | <i>[Signature]</i> |      | Чернігівська центральна районна лікарня   | Стадія              | Аркуш | Аркушів |
|      |      | ГАП        | Саколова | <i>[Signature]</i> |      |   | РП                  | 13    |         |
|      |      | Розробив   | Саколова | <i>[Signature]</i> |      | Схема розширення дверного прорізу в несучій стіні 510мм   | ФОП «Саколова Т.В.» |       |         |
|      |      | Перевірив  | Саколова | <i>[Signature]</i> |      |   |                     |       |         |
|      |      | Н.контроль |          |                    |      |   |                     |       |         |

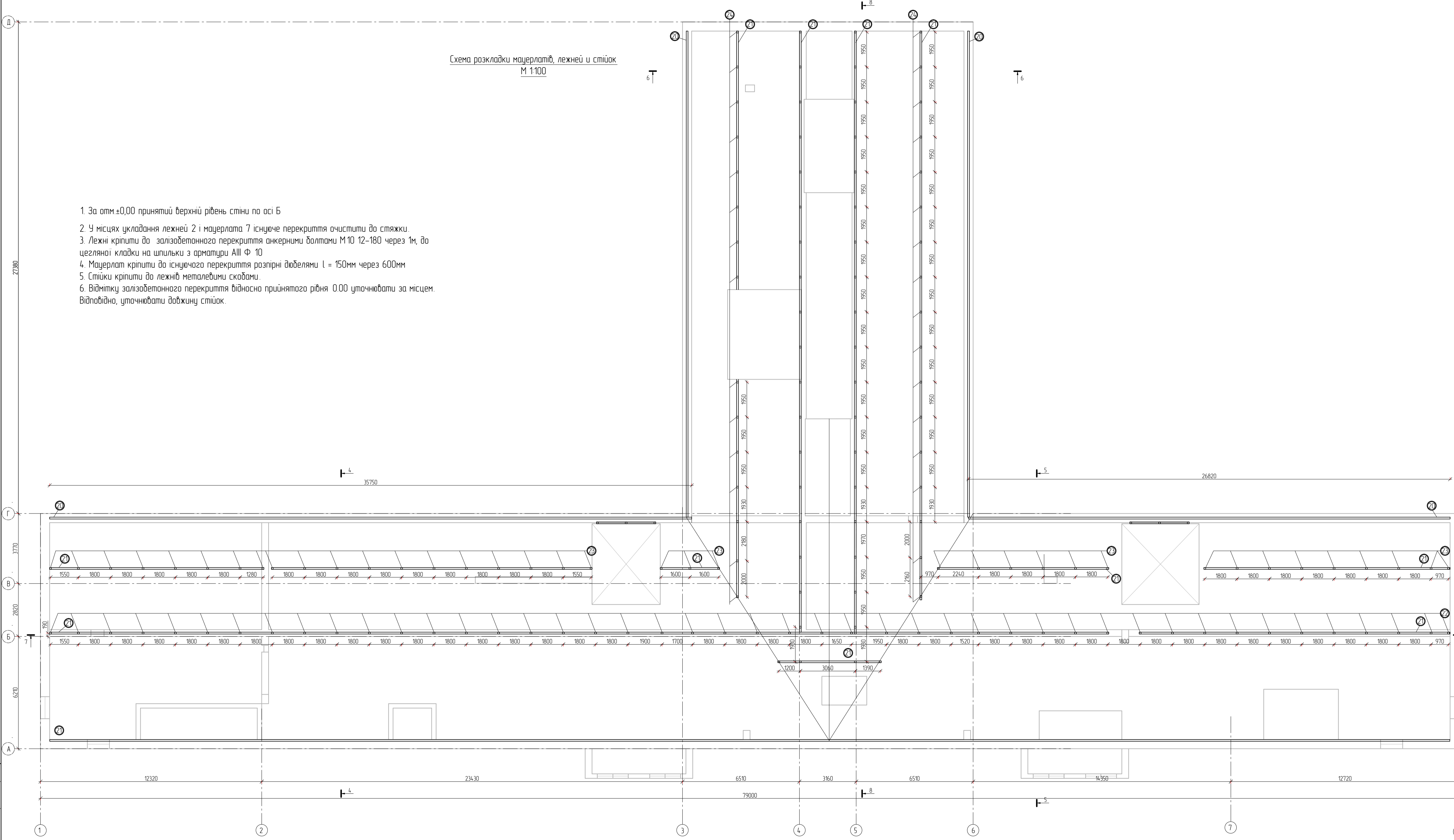
Согласовано  
Взамен инв№  
Подпись и дата  
Инв.№подл.



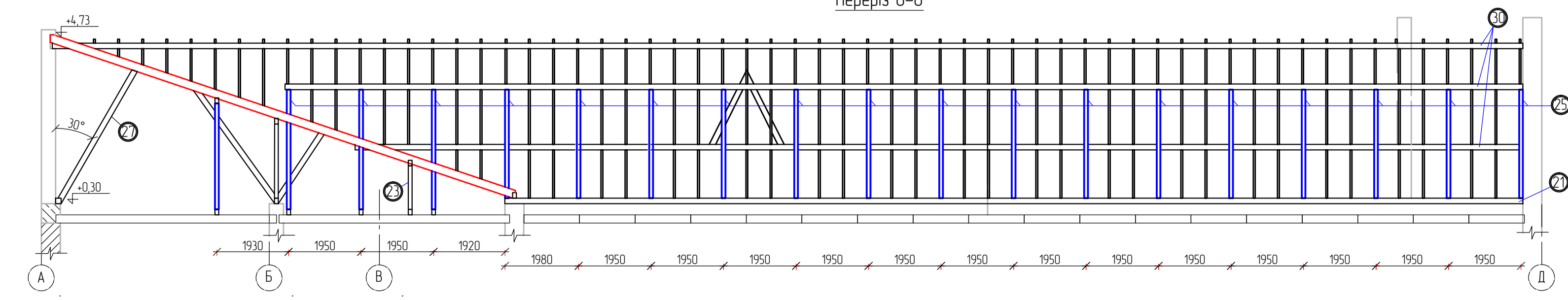


Схема розкладки мауерлатів, лежней и стійок  
М 1:100

1. За  $\text{отм} \pm 0,00$  прийнятий верхній рівень стіни по осі Б
2. У місцях укладання лежней 2 і мауерлата 7 існуюче перекриття очистити до стяжки
3. Лежні кріпити до залізобетонного перекриття анкерними болтами М10 12-180 через 1м, до цегляної кладки на шпильки з арматури АIII Ф 10
4. Мауерлат кріпити до існуючого перекриття розпірні дюбелями  $l = 150\text{мм}$  через 600мм
5. Стійки кріпити до лежнів металевими скобами
6. Відмітку залізобетонного перекриття відносно прийнятого рівня 0,00 уточнювати за місцем. Відповідно, уточнювати довжину стійок.



Переріз 8-8



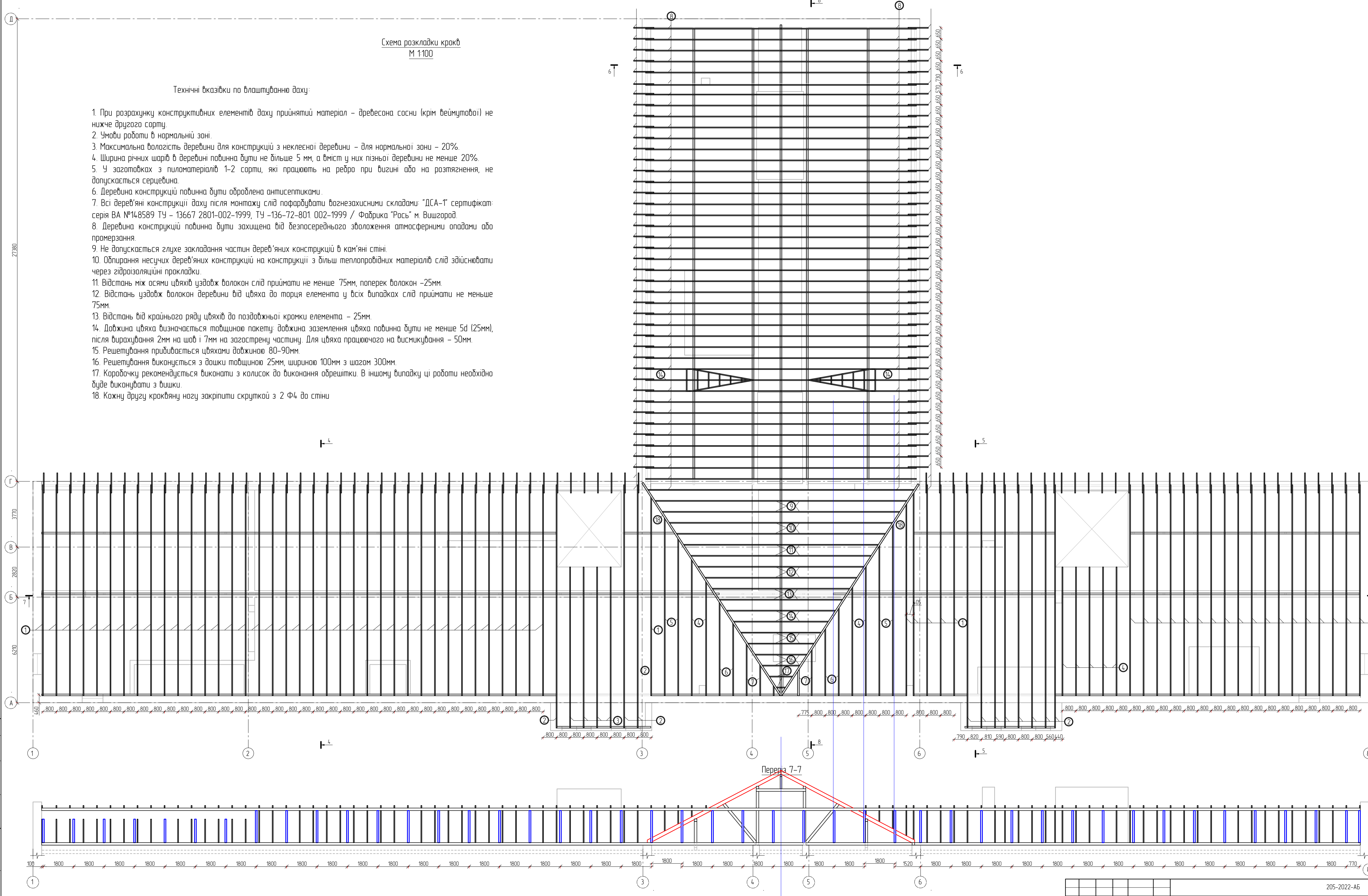
Дивитись сумісно з аркушами АБ-19, 20

|           |          |      |        |        |      |   |        |        |
|-----------|----------|------|--------|--------|------|---|--------|--------|
| Изм.      | Кол.     | Лист | № док. | Підпис | Дата | Капітальний ремонт покрівлі та приміщень трьохповерхової будівлі поліклініки комунального некомерційного підприємства «Чернігівська центральна районна лікарня» Чернігівської районної ради Чернігівської області за адресою: м. Чернігів, вул. Шевченка, 114 |        |        |
| Г.П.      | Соколова |      |        |        |      | Сталія  | Архуси | Архуси |
| Розробив  | Соколова |      |        |        |      | РП  | 18     |        |
| Перевірив | Соколова |      |        |        |      | Схема розкладки мауерлатів, лежней та стійок . переріз 8-8  |        |        |
| Н.контр.  |          |      |        |        |      | Ф.ОП «Соколова Т.В.»  |        |        |

Схема розкладки кроків  
М 1:100

Технічні вказівки по влаштуванню даху:

1. При розрахунку конструктивних елементів даху прийнятий матеріал – дубової сосни (крім веймутабої) не нижче другого сорту.
2. Умови роботи в нормальній зоні.
3. Максимальна вологість деревини для конструкцій з клеєної деревини – для нормальної зони – 20%.
4. Ширина річних шарів в деревині повинна бути не більше 5 мм, а вміст у них пізньої деревини не менше 20%.
5. У заготовках з пиломатеріалів 1-2 сорти, які працюють на ребро при вигині або на розтягнення, не допускається серцевина.
6. Деревина конструкцій повинна бути оброблена антисептиками.
7. Всі дерев'яні конструкції даху після монтажу слід пофарбувати вогнезахисними складами: "ДСА-1" сертифікат: серія ВА №14-8589 ТУ – 13667 2801-002-1999, ТУ –136-72-801 002-1999 / Фабрика "Рось" м. Вишгород.
8. Деревина конструкцій повинна бути захищена від безпосереднього зболоження атмосферними опадами або промерзання.
9. Не допускається глибоке закладання частин дерев'яних конструкцій в кам'яні стіни.
10. Обпірання несучих дерев'яних конструкцій на конструкції з більш теплопровідних матеріалів слід здійснювати через гідроізоляційні прокладки.
11. Відстань між осями цвяхів уздовж волокон слід приймати не менше 75мм, поперек волокон – 25мм.
12. Відстань уздовж волокон деревини від цвяха до торця елемента у всіх випадках слід приймати не менше 75мм.
13. Відстань від крайнього ряду цвяхів до поздовжньої кромки елемента – 25мм.
14. Довжина цвяха визначається товщиною пакету: довжина заземлення цвяха повинна бути не менше 5d (25мм), після вирахування 2мм на шов і 7мм на загострену частину. Для цвяха працюючого на висмикування – 50мм.
15. Решетування прибивається цвяхами довжиною 80-90мм.
16. Решетування виконується з дошки товщиною 25мм, шириною 100мм з шагом 300мм.
17. Коробочки рекомендується виконати з колісок до виконання обрешітки. В іншому випадку ці роботи необхідно буде виконувати з вишки.
18. Кожну другу кроквяну ногу закріпити скруткою з 2 Ф4 до стіни



|                 |  |
|-----------------|--|
| Затверджено     |  |
| Відомий інженер |  |
| Підпис і дата   |  |
| Місце           |  |

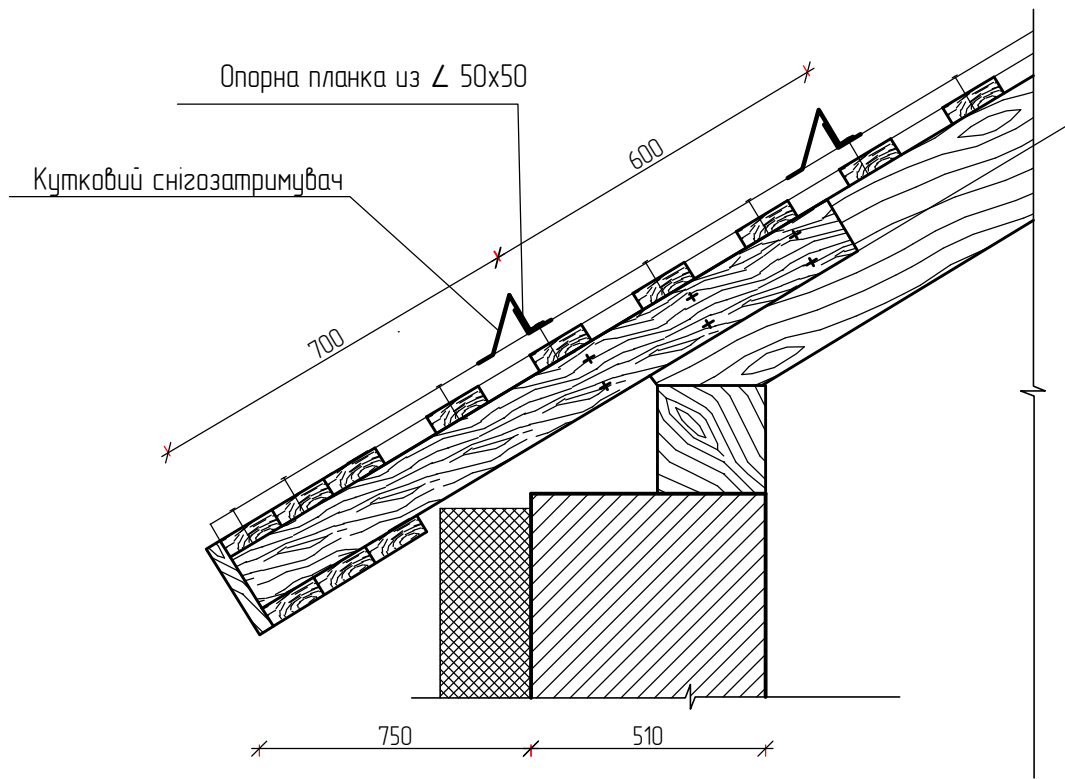
Дивитись сумісно з аркушами АБ-18, 20

|   |          |      |       |                     |       |
|---|----------|------|-------|---------------------|-------|
| 205-2022-АБ   |          |      |       |                     |       |
| Капітальний ремонт покрівлі та приміщень трьохповерхової будівлі поліклініки комунального некомерційного підприємства «Чернігівська центральна районна лікарня» Чернігівської районної ради Чернігівської області за адресою: м. Чернігів, вул. Шевченка, 114 |          |      |       |                     |       |
| Ізм.  | Кіл.     | Лист | № ар. | Підпис              | Дата  |
| Г.П.  | Соколова |      |       |                     |       |
| Розробив  | Соколова |      |       |                     |       |
| Перевірив   | Соколова |      |       |                     |       |
| Ніконтраль  |          |      |       |                     |       |
| Чернігівська центральна районна лікарня   |          |      |       | Сталія              | Аркуш |
|   |          |      |       | РП                  | 19    |
| Схема розташування дерев'яних конструкцій покрівлі, переріз 7-7   |          |      |       | ФОП «Соколова Т.В.» |       |



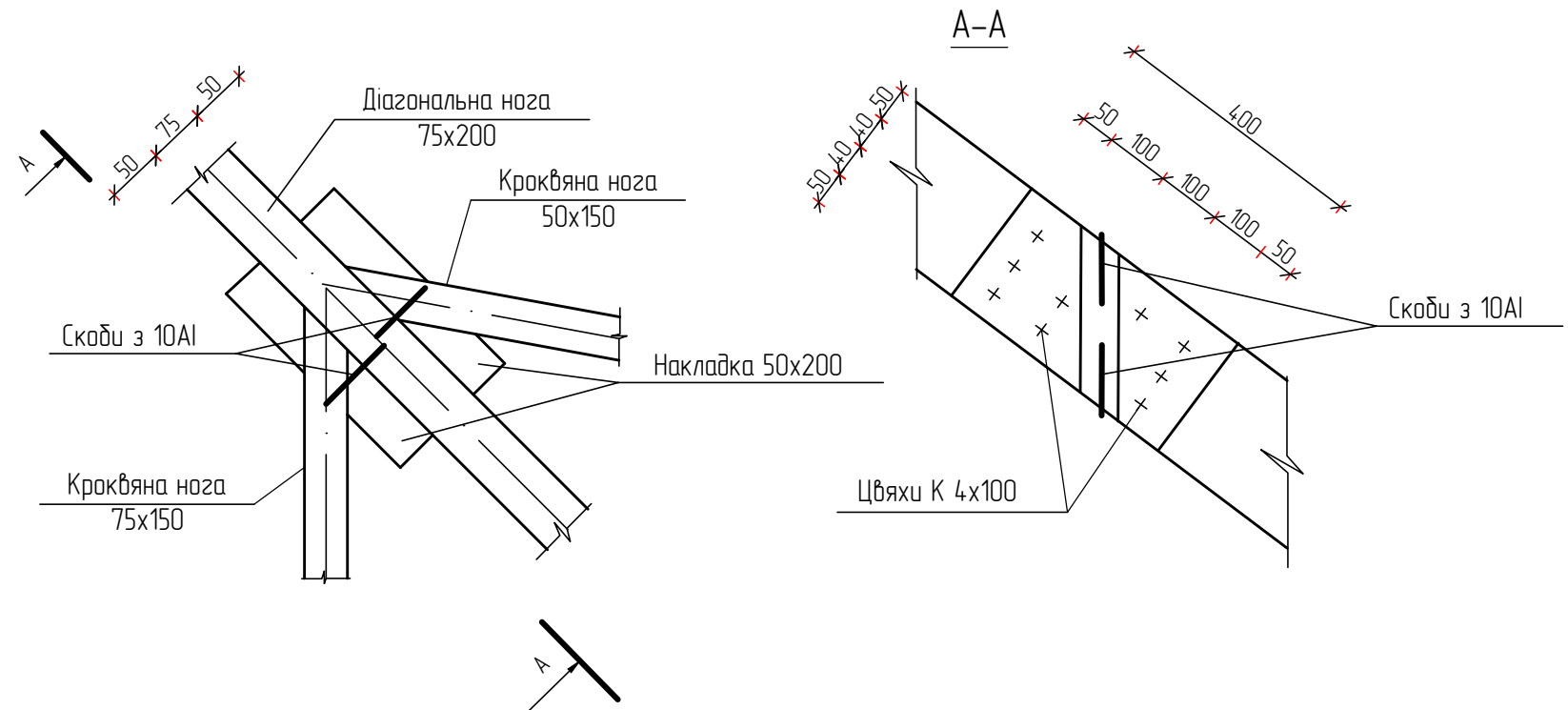


### Кріплення снігозатримувачів



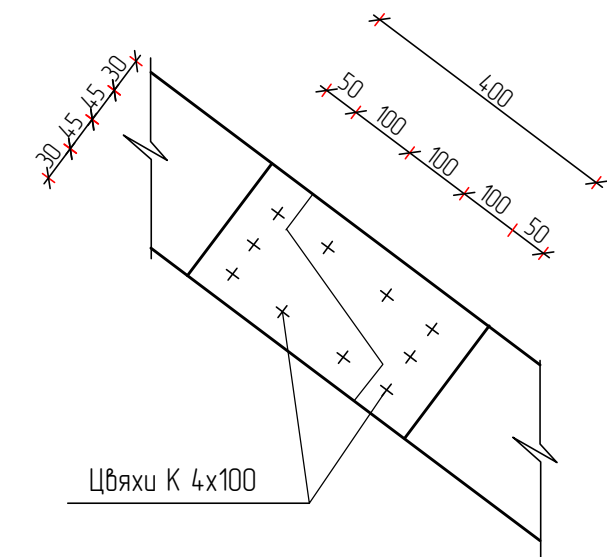
Схему кріплення снігозатримувачів див. на аркуші АБ-

### Схема кріплення кроквяних ніг до діагональної ноги

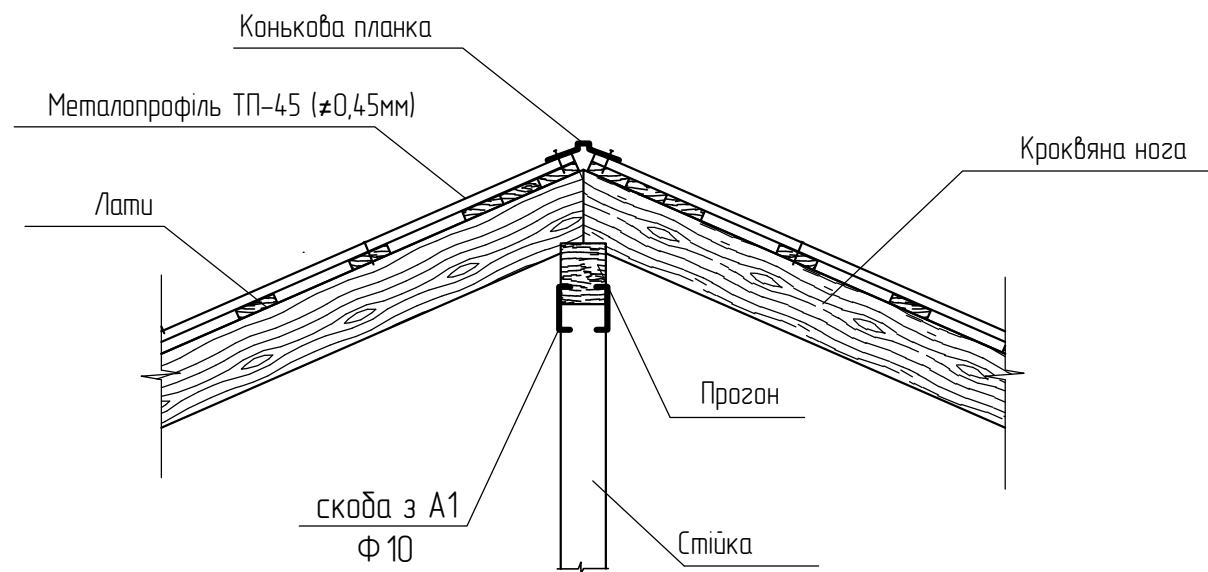


Кроквяні ноги завести в пази накладки

### Схема зрощування кроквяних ніг



### Коньковий кузол



|                |  |
|----------------|--|
| Согласовано    |  |
| Взамен инв№    |  |
| Подпись и дата |  |
| Инв.№подл.     |  |

|           |      |      |       |        |      |   |                     |       |         |
|-----------|------|------|-------|--------|------|---|---------------------|-------|---------|
|           |      |      |       |        |      | 205-2022-АБ   |                     |       |         |
|           |      |      |       |        |      | Капітальний ремонт покрівлі та приміщень трьохповерхової будівлі поліклініки комунального некомерційного підприємства «Чернігівська центральна районна лікарня» Чернігівської районної ради Чернігівської області за адресою: м. Чернігів, вул. Шевченка, 114 |                     |       |         |
| Ізм.      | Кіл. | Лист | № док | Підпис | Дата | Чернігівська центральна районна лікарня   | Стадія              | Аркуш | Аркушів |
|           |      |      |       |        |      |   | РП                  | 21    |         |
| ГІП       |      |      |       |        |      | Вузли покрівлі  | ФОП «Саколова Т.В.» |       |         |
| ГАП       |      |      |       |        |      |   |                     |       |         |
| Разробив  |      |      |       |        |      |   |                     |       |         |
| Перевіриб |      |      |       |        |      |   |                     |       |         |
| Н.контрль |      |      |       |        |      |   |                     |       |         |

Схема примикання покрівлі до стіни ліфтових та вентканалів

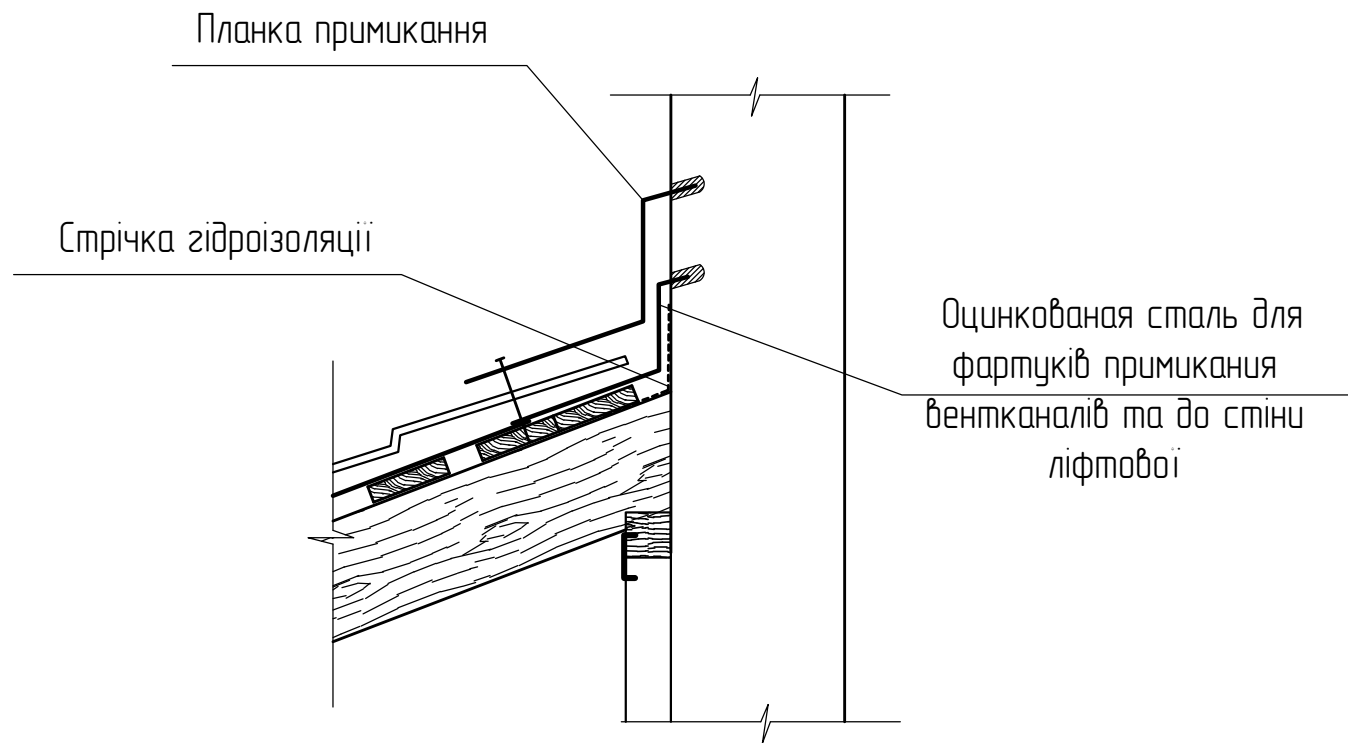
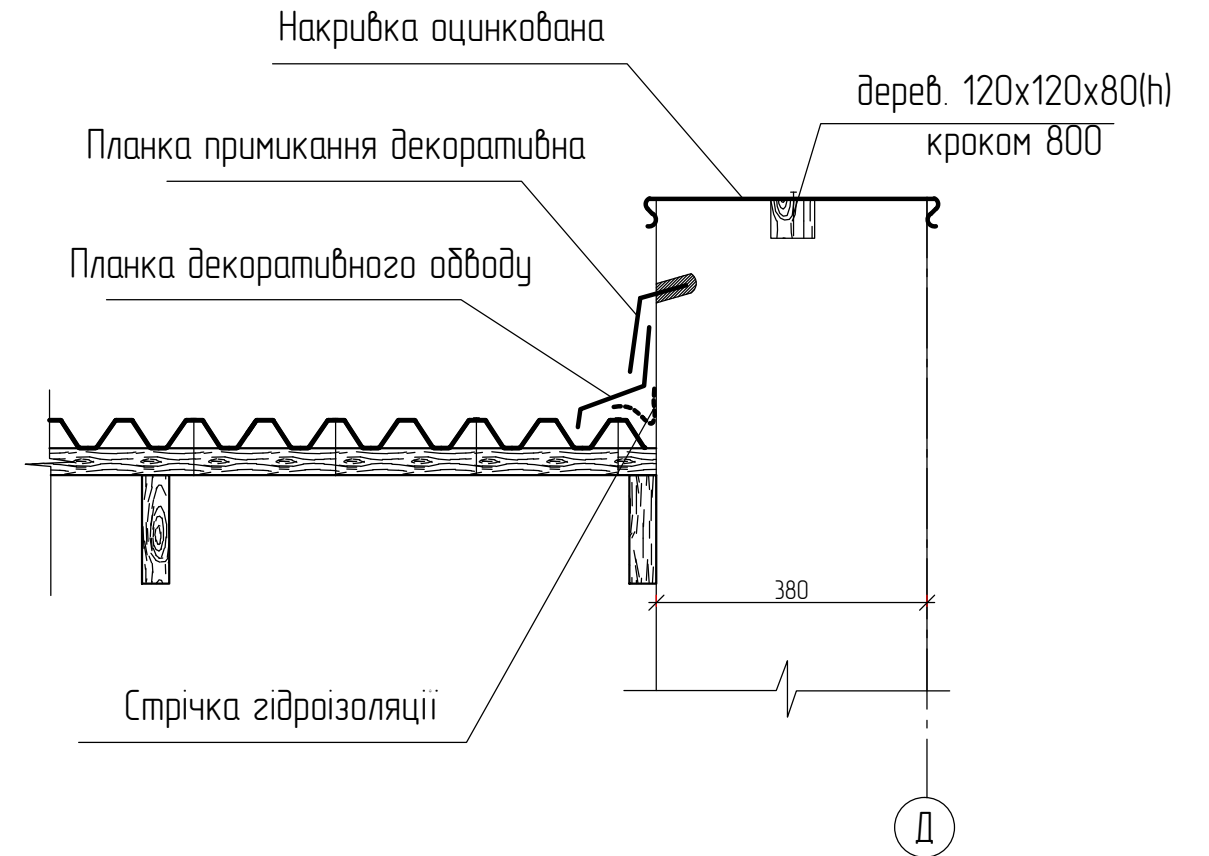


Схема примикання покрівлі до фронтонів



Загальна кількість на покрівлю:  
 оцинкована сталь для ринви нижньої – 47,6 м<sup>2</sup>  
 ринва декоративна – 50,6 м  
 коньковая планка 47,6 м  
 планка примикання декоративна 106,0 м  
 Планки декоративного обводу 106,2 м  
 стрічка гідроізоляції самоклеющаяся 200мм 106,2 м  
 планка примикання (ліфтові) – 33,6 м  
 оцинкована сталь для фартуків – 40,4 м<sup>2</sup>  
 Снігоутримувачі (2 ряди в шаховому порядку) 112,5 м  
 Огородження покрівлі – 114 м

1. У місцях виходу труб і вентиляційних каналів лати – суцільні.
2. Гідроізоляційну стрічку заводимо на стіну і садимо на клей.
3. Внутрішній фартух з оцинкованих листів заводимо в штробу 15 мм на висоті 150 мм стіни вентканала, штробу закрити герметиком. Горизонтальну частину фартуха заводимо на обрешітку не менше ніж на 150 мм з бортиком по ухилу покрівлі (10мм), накладання листів 150 мм.
4. Лаштування діля ендоби – суцільне

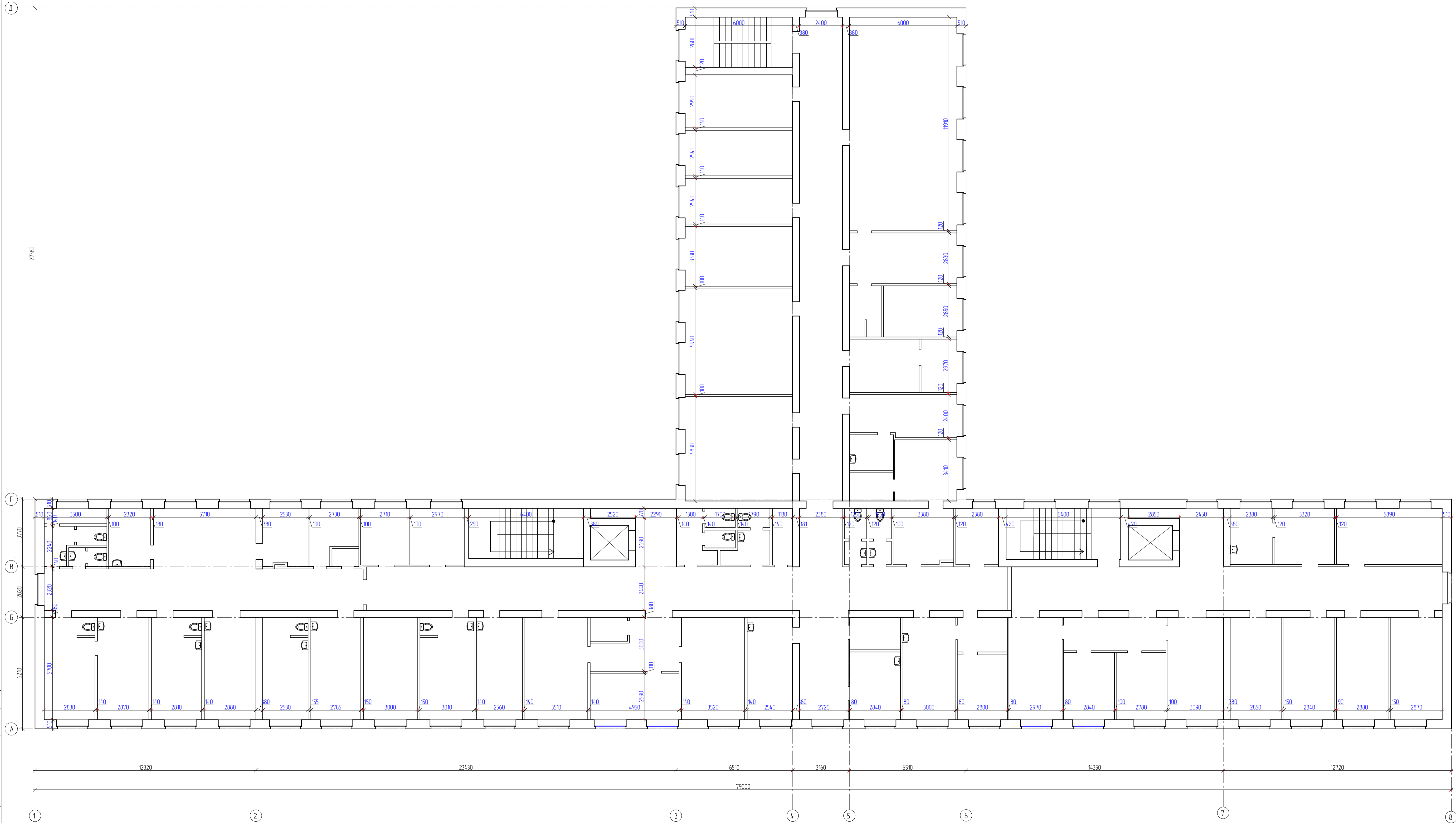
|                |  |
|----------------|--|
| Согласовано    |  |
| Взамен инв№    |  |
| Подпись и дата |  |
| Инв.№подл.     |  |

|      |      |      |       |        |      |   |                     |       |         |
|------|------|------|-------|--------|------|---|---------------------|-------|---------|
|      |      |      |       |        |      | 205-2022-АБ   |                     |       |         |
|      |      |      |       |        |      | Капітальний ремонт покрівлі та приміщень трьохповерхової будівлі поліклініки комунального некомерційного підприємства «Чернігівська центральна районна лікарня» Чернігівської районної ради Чернігівської області за адресою: м. Чернігів, вул. Шевченка, 114 |                     |       |         |
| Ізм. | Кіл. | Лист | № док | Підпис | Дата | Чернігівська центральна районна лікарня   | Стадія              | Аркуш | Аркушів |
|      |      |      |       |        |      |   | РП                  | 22    |         |
|      |      |      |       |        |      | Вузли покрівлі  | ФОП «Саколова Т.В.» |       |         |
|      |      |      |       |        |      |   |                     |       |         |





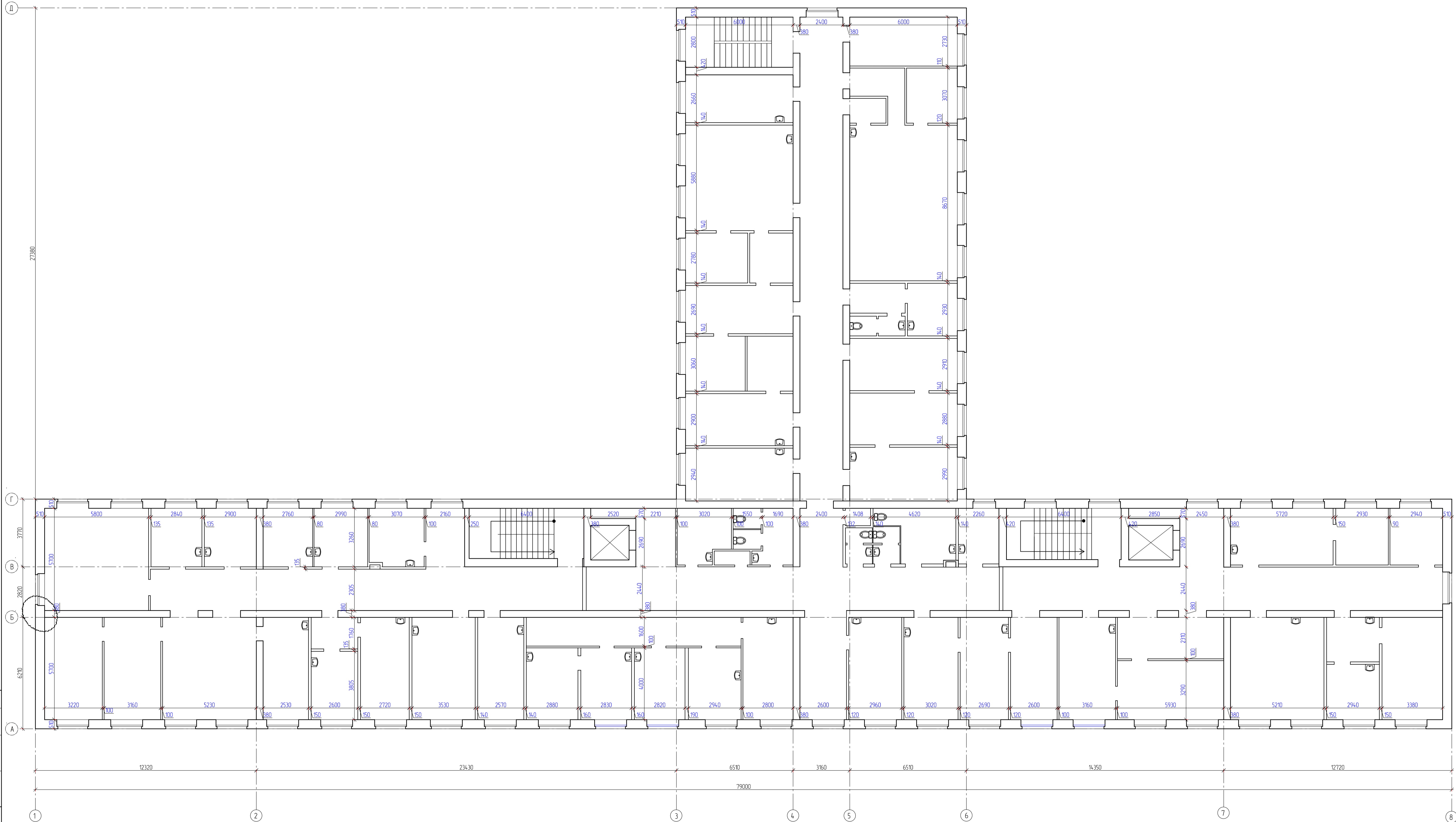
Обмірне креслення 2 поверху  
М 1:100



|               |  |
|---------------|--|
| Секція        |  |
| Варіант       |  |
| Підпис і дата |  |
| Місце         |  |

|  |          |      |        |                     |       |
|--|----------|------|--------|---------------------|-------|
| 205-2022-05  |          |      |        |                     |       |
| Капітальний ремонт покрівлі та приміщень третього поверху будівлі поліклініки комунального некомерційного підприємства «Чернігівська центральна районна лікарня» Чернігівської районної ради Чернігівської області за адресою: м. Чернігів, вул. Шевченка, 114 |          |      |        |                     |       |
| Ізм.   | Кіл.     | Лист | № док. | Підпис              | Дата  |
| Г.П.   | Соколова |      |        | <i>[Signature]</i>  |       |
| Розробив   | Соколова |      |        | <i>[Signature]</i>  |       |
| Перевірив  | Соколова |      |        | <i>[Signature]</i>  |       |
| Ніконтр.   |          |      |        |                     |       |
| Чернігівська центральна районна лікарня  |          |      |        | Сталія              | Аркуш |
| Обмірне креслення 2 поверху<br>М 1:100   |          |      |        | РП                  | 2     |
|  |          |      |        | ФОП «Соколова Т.В.» |       |

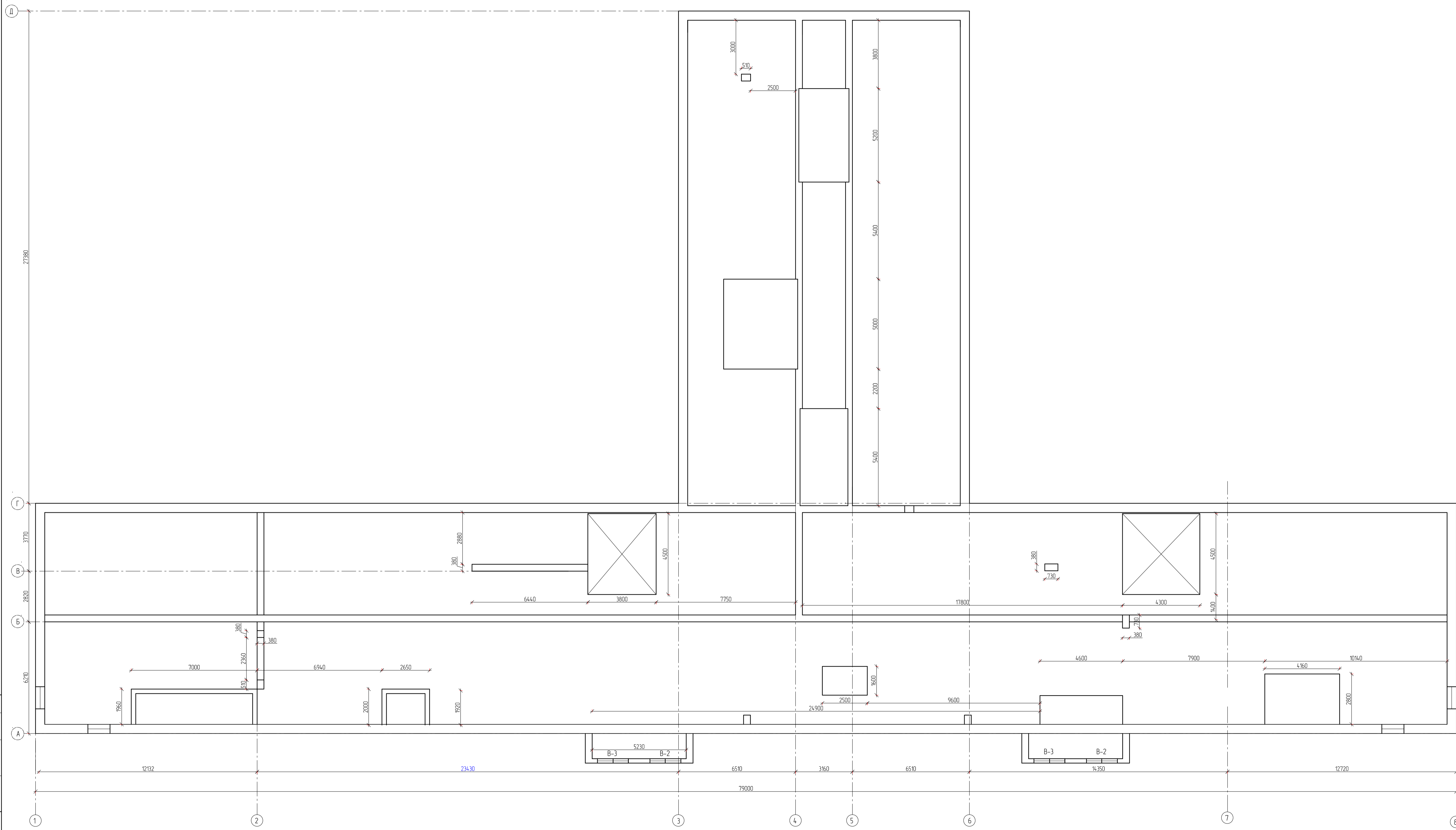
Обмірне креслення 3 поверху  
М 1:100



|         |  |
|---------|--|
| Секція  |  |
| Варіант |  |
| Датум   |  |
| Місце   |  |

|   |          |      |      |                        |       |
|---|----------|------|------|------------------------|-------|
| 205-2022-05   |          |      |      |                        |       |
| Капітальний ремонт покрівлі та приміщень третього поверху будівлі поліклініки казначейського некомерційного підприємства «Чернігівська центральна районна лікарня» Чернігівської обласної ради Чернігівської області за адресою: м. Чернігів, вул. Шевченка, 114. |          |      |      |                        |       |
| Изм   | Кл       | Лист | № вх | Підпис                 | Дата  |
| Г.АП  | Соколова |      |      | <i>[Signature]</i>     |       |
| Разробив  | Соколова |      |      | <i>[Signature]</i>     |       |
| Перевірив   | Соколова |      |      | <i>[Signature]</i>     |       |
| Н.контр.  |          |      |      |                        |       |
| Чернігівська центральна районна лікарня   |          |      |      | Стовп                  | Аркуш |
| Обмірне креслення 3 поверху<br>М 1:100  |          |      |      | РП                     | 3     |
|   |          |      |      | Ф.О.П. «Соколова Т.В.» |       |

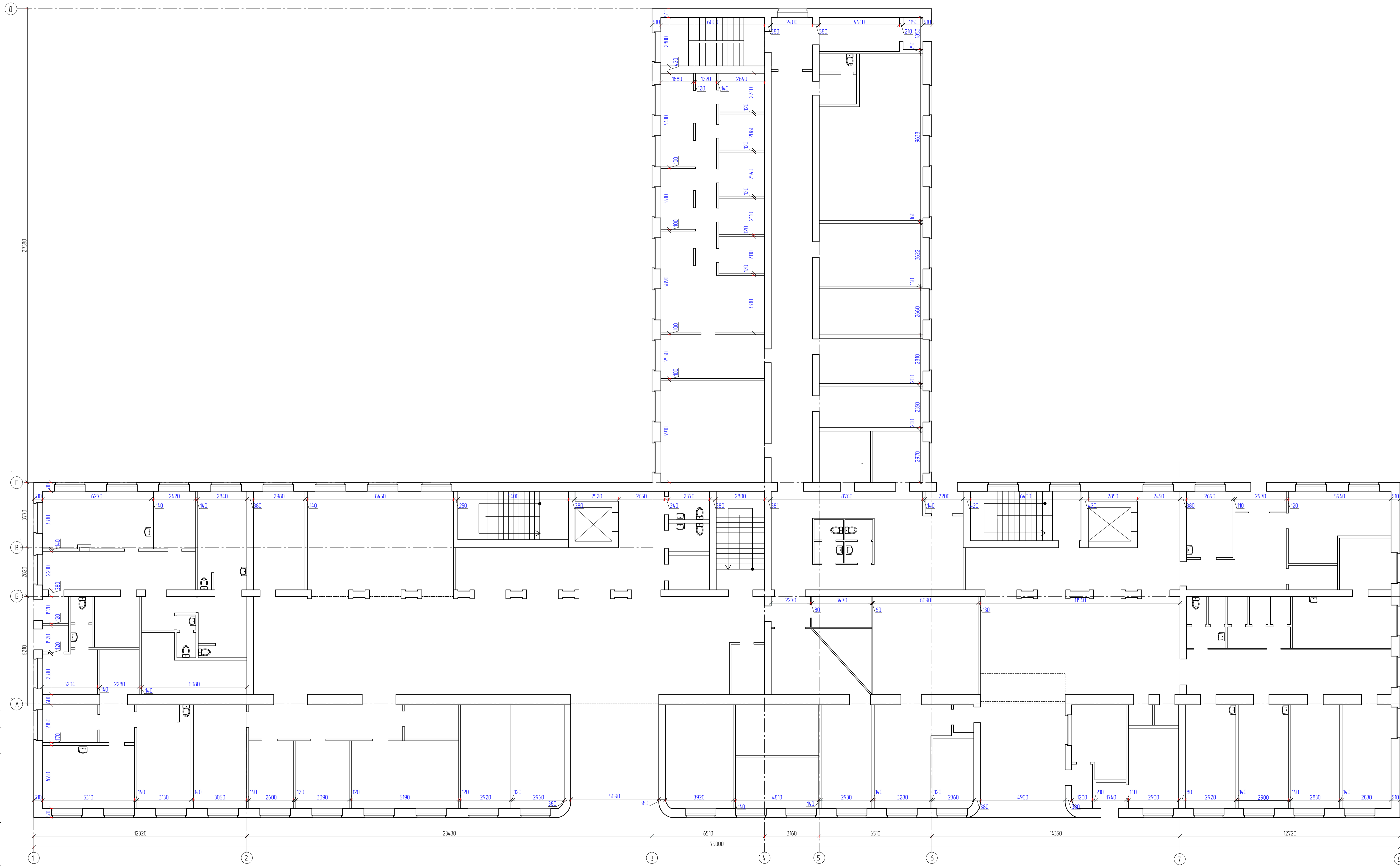
Обмірне креслення горища  
М 1:100



|                |  |
|----------------|--|
| Секція         |  |
| Варіант        |  |
| Датум          |  |
| Лист           |  |
| № аркуша       |  |
| Архитектор     |  |
| Проєктувальник |  |
| Перевірив      |  |
| Начальник      |  |

|   |          |      |       |                    |      |        |                     |       |  |  |
|---|----------|------|-------|--------------------|------|--------|---------------------|-------|--|--|
| 205-2022-05   |          |      |       |                    |      |        |                     |       |  |  |
| Капітальний ремонт покрівлі та приміщень трьохповерхової будівлі поліклініки казначального некомерційного підприємства «Чернігівська центральна районна лікарня» Чернігівської обласної ради Чернігівської області за адресою: м. Чернігів, вул. Шевченка, 114. |          |      |       |                    |      |        |                     |       |  |  |
| Изм   | Кл       | Лист | № арк | Підпис             | Дата | Стівія | Архци               | Архшф |  |  |
| Г.П.  | Соколова |      |       | <i>[Signature]</i> |      | РП     | 4                   |       |  |  |
| Разробив  | Соколова |      |       | <i>[Signature]</i> |      |        |                     |       |  |  |
| Перевірив   | Соколова |      |       | <i>[Signature]</i> |      |        |                     |       |  |  |
| Начальник   |          |      |       |                    |      |        |                     |       |  |  |
| Обмірне креслення горища<br>М 1:100   |          |      |       |                    |      |        | ФОП «Соколова Т.В.» |       |  |  |

Обмірне креслення 1 поверху  
М 1:100



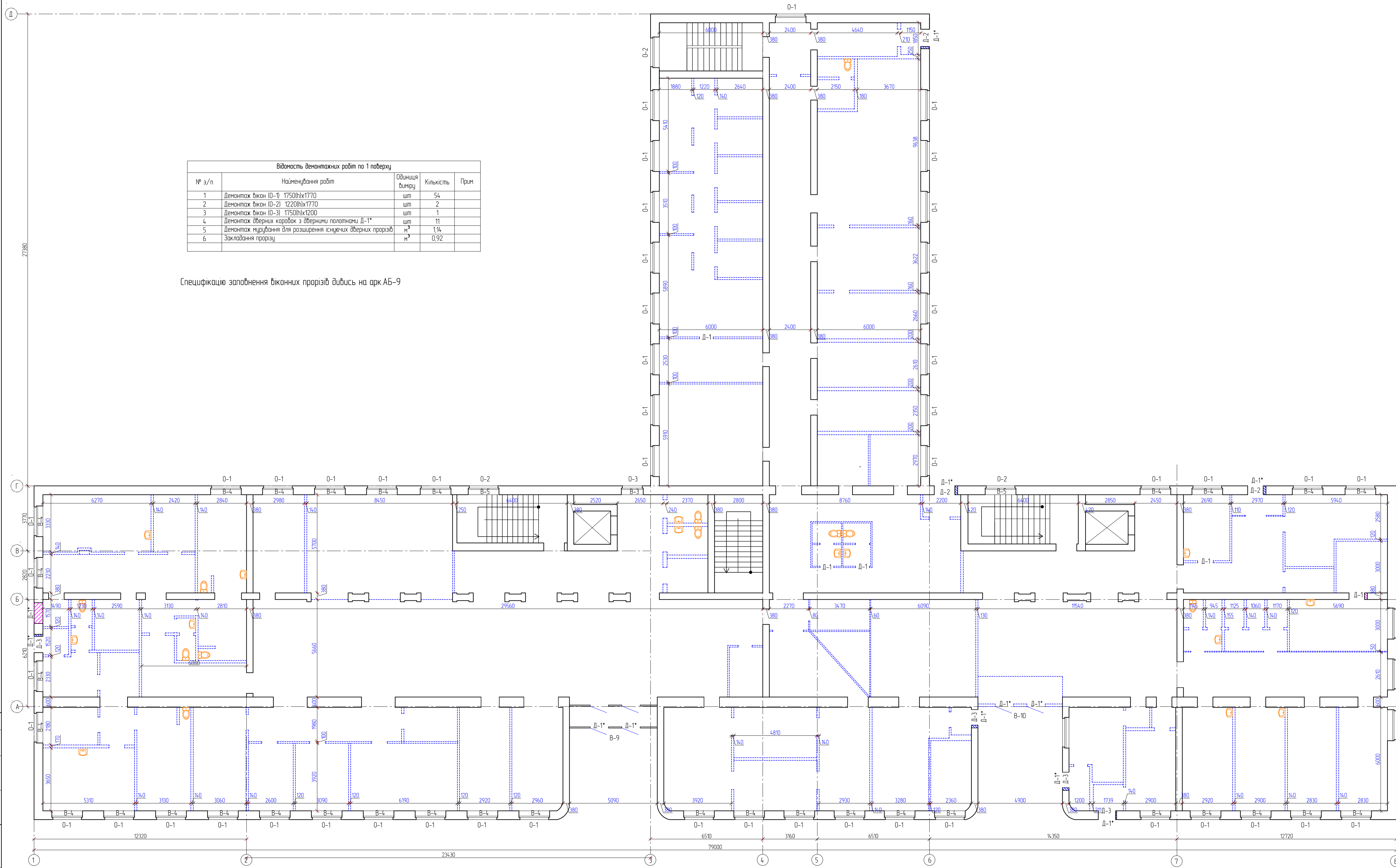
|               |  |
|---------------|--|
| Складено      |  |
| Визначено     |  |
| Підпис і дата |  |
| Місце         |  |

|  |          |      |        |                     |       |
|--|----------|------|--------|---------------------|-------|
| 205-2022-05  |          |      |        |                     |       |
| Капітальний ремонт покрівлі та приміщень трьохповерхового будівлі полікліники комунального некомерційного підприємства «Чернігівська центральна районна лікарня» Чернігівської районної ради Чернігівської області за адресою: м. Чернігів, вул. Шевченка, 114 |          |      |        |                     |       |
| Изм.   | Кіл.     | Лист | № док. | Підпис              | Дата  |
| Г.АП   | Соколова |      |        | <i>[Signature]</i>  |       |
| Розробив   | Соколова |      |        | <i>[Signature]</i>  |       |
| Перевірив  | Соколова |      |        | <i>[Signature]</i>  |       |
| Ніконтрль  |          |      |        |                     |       |
| Чернігівська центральна районна лікарня  |          |      |        | Сталія              | Аркуш |
| Обмірне креслення 1 поверху<br>М 1:100   |          |      |        | РП                  | 1 4   |
|  |          |      |        | ФОП «Соколова Т.В.» |       |

Схема демонтажних робіт 1 поверху  
М 1:100

| Відомість демонтажних робіт по 1 поверху |   |                |           |       |
|--|---|----------------|-----------|-------|
| № з/п                                    | Найменування робіт  | Одиниця виміру | Кількість | Прим. |
| 1  | Демонтаж вікан (0-1) 1750(ш)х1770                             | шт             | 54        |       |
| 2  | Демонтаж вікан (0-2) 1220(ш)х1770                             | шт             | 2         |       |
| 3  | Демонтаж вікан (0-3) 1750(ш)х1200                             | шт             | 1         |       |
| 4  | Демонтаж зовнішніх каробок з зовнішніми полотнами Д-1*        | шт             | 11        |       |
| 5  | Демонтаж муровання для розширення існуючих зовнішніх прорізів | м <sup>2</sup> | 1,14      |       |
| 6  | Закладання прорізу  | м <sup>2</sup> | 0,92      |       |

Специфікацію заповнення вікна прорізів дивись на арк АБ-9



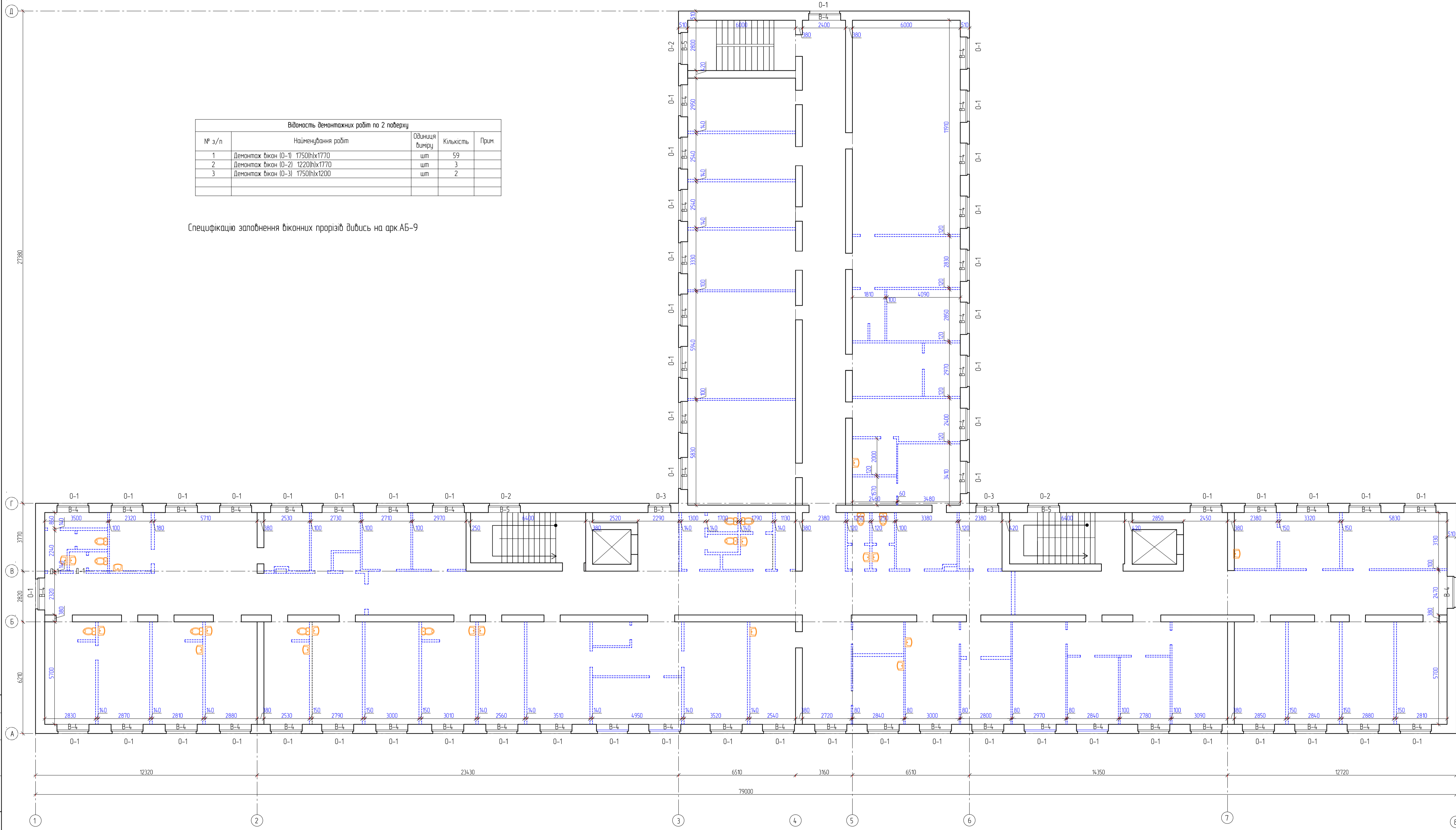
|   |          |      |       |                     |       |
|---|----------|------|-------|---------------------|-------|
| 205-2022-АБ   |          |      |       |                     |       |
| Капітальний ремонт покрівлі та приміщень з'являються будівлі поліклініки казначейського підприємства «Чернігівська центральна районна лікарня» Чернігівської районної ради Чернігівської області за адресою: м. Чернігів, вул. Шевченка, 114. |          |      |       |                     |       |
| Изм   | Кл       | Лист | № арк | Підпис              | Дата  |
| Г.АП  | Соколова |      |       |                     |       |
| Разробив  | Соколова |      |       |                     |       |
| Перевірив   | Соколова |      |       |                     |       |
| Н.Контроль  |          |      |       |                     |       |
| Чернігівська центральна районна лікарня   |          |      |       | Сталія              | Архив |
| Схема демонтажних / монтажних робіт 1 поверху М 1:100   |          |      |       | РП                  | 2     |
|   |          |      |       | ФОП «Соколова Т.В.» |       |



Схема демонтажних робіт 2 поверху  
М 1:100

| Відомість демонтажних робіт по 2 поверху |                                   |                |           |       |
|--|-----------------------------------|----------------|-----------|-------|
| № з/п                                    | Найменування робіт                | Одиниця виміру | Кількість | Прим. |
| 1  | Демонтаж вікан (0-1) 1750(ш)х1770 | шт             | 59        |       |
| 2  | Демонтаж вікан (0-2) 1220(ш)х1770 | шт             | 3         |       |
| 3  | Демонтаж вікан (0-3) 1750(ш)х1200 | шт             | 2         |       |

Специфікацію заповнення віконних прорізів дивись на арк АБ-9



|               |             |
|---------------|-------------|
| Спеціалізація |             |
| Варіант       | Варіант №01 |
| Підпис і дата |             |
| Місце         |             |

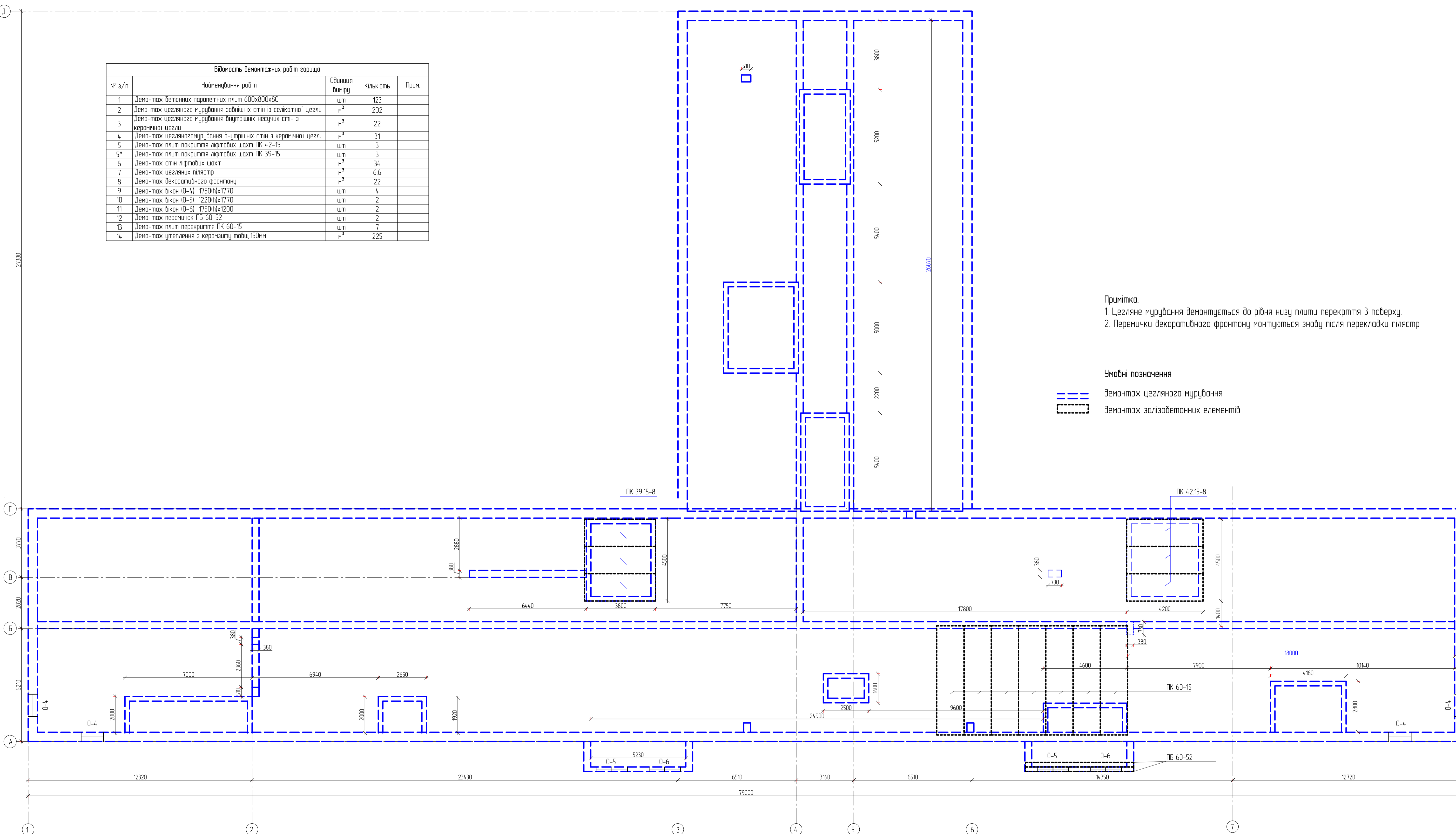
|   |          |      |       |                      |       |
|---|----------|------|-------|----------------------|-------|
| 205-2022-АБ   |          |      |       |                      |       |
| Капітальний ремонт покрівлі та приміщень третього поверху будівлі полікліники казначального некомерційного підприємства «Чернівецька центральна районна лікарня» Чернівецької обласної ради Чернівецької області за адресою: м. Чернівці, вул. Шевченка, 114. |          |      |       |                      |       |
| Ізм.  | Кіл.     | Лист | № ар. | Підпис               | Дата  |
|   |          |      |       | <i>[Signature]</i>   |       |
| Г.П.  | Соколова |      |       | Сталія               | Архив |
| Розробив  | Соколова |      |       | РП                   | 3     |
| Перевірив   | Соколова |      |       |                      |       |
| Н.Контроль  |          |      |       | Ф.ОП «Соколова Т.В.» |       |



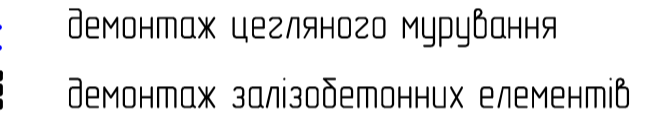


Схема демонтажних робіт горища  
М 1:100

| Відомість демонтажних робіт горища |   |                |           |       |
|------------------------------------|---|----------------|-----------|-------|
| № з/п                              | Найменування робіт  | Одиниця виміру | Кількість | Прим. |
| 1                                  | Демонтаж демонтних парпетних плит 600x800x80                            | шт             | 123       |       |
| 2                                  | Демонтаж цегляного мурування зовнішніх стін із силікатної цегли         | м <sup>3</sup> | 202       |       |
| 3                                  | Демонтаж цегляного мурування внутрішніх несучих стін з керамічної цегли | м <sup>3</sup> | 22        |       |
| 4                                  | Демонтаж цегляномурування внутрішніх стін з керамічної цегли            | м <sup>3</sup> | 31        |       |
| 5                                  | Демонтаж плит покриття ліфтових шахт ПК 4.2-15                          | шт             | 3         |       |
| 5*                                 | Демонтаж плит покриття ліфтових шахт ПК 3.9-15                          | шт             | 3         |       |
| 6                                  | Демонтаж стін ліфтових шахт   | м <sup>3</sup> | 34        |       |
| 7                                  | Демонтаж цегляних пілястр   | м <sup>3</sup> | 6,6       |       |
| 8                                  | Демонтаж декоративного фронтоначу                                       | м <sup>3</sup> | 22        |       |
| 9                                  | Демонтаж вікон (О-4) 1750(h)x1770                                       | шт             | 4         |       |
| 10                                 | Демонтаж вікон (О-5) 1220(h)x1770                                       | шт             | 2         |       |
| 11                                 | Демонтаж вікон (О-6) 1750(h)x1200                                       | шт             | 2         |       |
| 12                                 | Демонтаж перемичак ПБ 60-52   | шт             | 2         |       |
| 13                                 | Демонтаж плит перекриття ПК 60-15                                       | шт             | 7         |       |
| 14                                 | Демонтаж утеплення з керамзитиц товщ 150мм                              | м <sup>3</sup> | 225       |       |

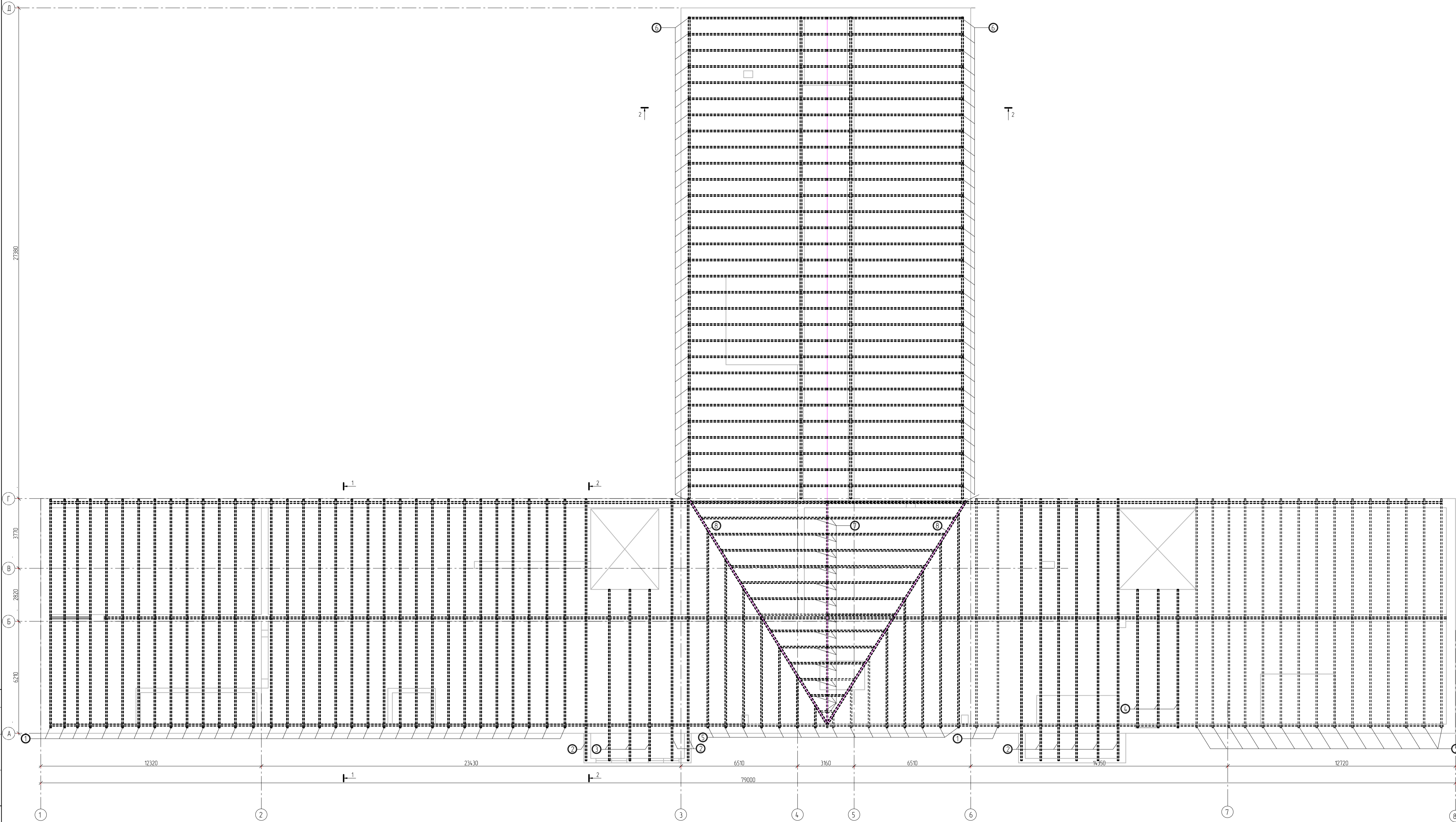


Примітка.  
1. Цегляне мурування демонтується до рівня низу плити перекриття 3 поверху.  
2. Перемички декоративного фронтоначу монтується знову після перекладки пілястр

Умовні позначення  

 --- демонтаж цегляного мурування  
 --- демонтаж залізобетонних елементів

|  |          |      |      |        |       |
|--|----------|------|------|--------|-------|
| 205-2022-А6  |          |      |      |        |       |
| Капітальний ремонт покрівлі та приміщень трьохповерхової будівлі полікліники казначального некомерційного підприємства «Чернігівська центральна районна лікарня» Чернігівської районної ради Чернігівської області за адресою: м. Чернігів, вул. Шевченка, 114 |          |      |      |        |       |
| Изм  | Кл       | Лист | № ар | Підпис | Дата  |
| Г.П.   | Соколова |      |      |        |       |
| Г.АП   | Соколова |      |      |        |       |
| Разробив   | Соколова |      |      |        |       |
| Перевірив  | Соколова |      |      |        |       |
| Н.Контроль   |          |      |      |        |       |
| Чернігівська центральна районна лікарня  |          |      |      | Сталія | Архци |
| Схема демонтажних робіт горища<br>М 1:100  |          |      |      | РП     | 5     |
| ФОП «Соколова Т.В.»  |          |      |      |        |       |

Демонтаж дерев'яних конструкцій покрівлі (план)  
М 1:100

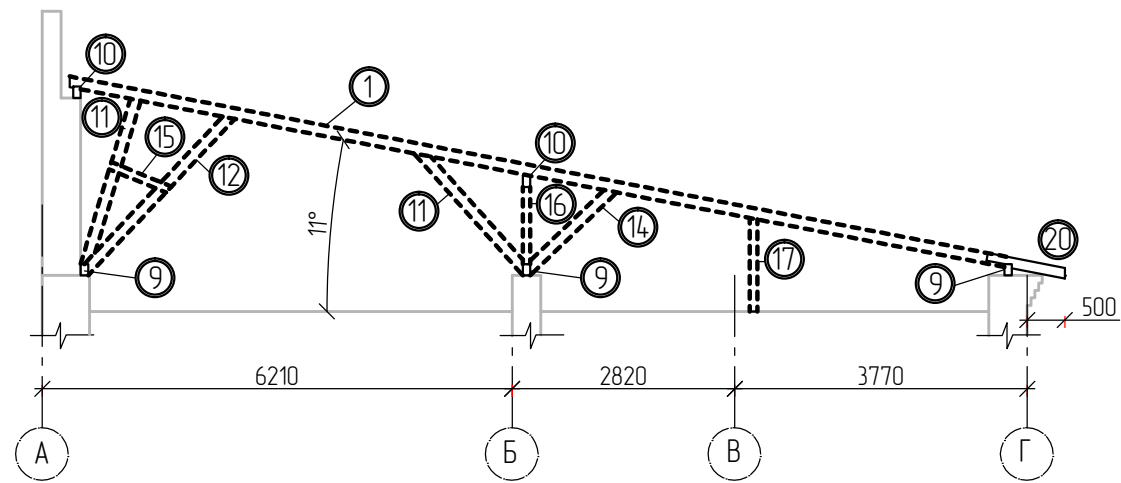


Дивитись сумісно з аркушами АБ-7

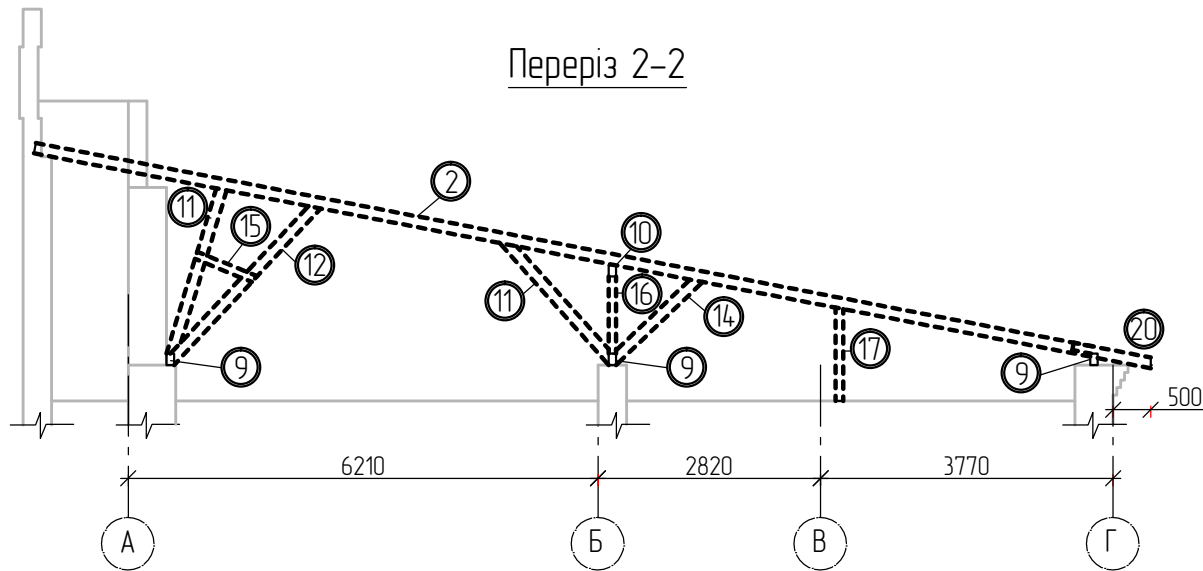
|            |          |      |       |                    |      |  |       |       |
|------------|----------|------|-------|--------------------|------|--|-------|-------|
|            |          |      |       |                    |      | 205-2022-АБ  |       |       |
|            |          |      |       |                    |      | Капітальний ремонт покрівлі та приміщень триповерхової будівлі поліклініки казначального некомерційного підприємства «Чернівецька центральна районна лікарня» Чернівецької районної ради Чернівецької області за адресою: м. Чернівці, вул. Шевченка, 11А. |       |       |
| Изм        | Кл       | Лист | № арк | Підпис             | Дата | Сталія   | Аркши | Аркши |
| Г.АП       | Соколова |      |       | <i>[Signature]</i> |      | РП   | 6     |       |
| Разробив   | Соколова |      |       | <i>[Signature]</i> |      | Чернівецька центральна районна лікарня   |       |       |
| Перевирив  | Соколова |      |       | <i>[Signature]</i> |      | Демонтаж дерев'яних конструкцій покрівлі (план)<br>М 1:100   |       |       |
| Н.контроль |          |      |       |                    |      | Ф.ОП «Соколова Т.В.»   |       |       |



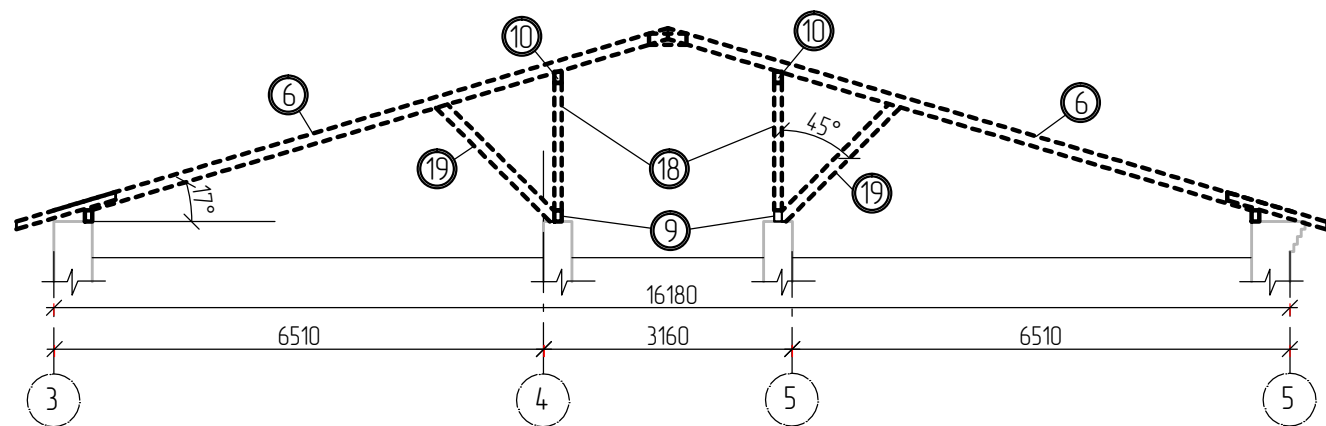
Переріз 1-1



Переріз 2-2



Переріз 3-3



Специфікація демонтажу дерев'яних виробів

| №  | Найменування     | Переріз<br>вхх мм | Довжина<br>од. мм | Кіл-ть<br>шт. | Загальна<br>довжина м | Об'єм<br>м <sup>3</sup> | Примітка |
|----|------------------|-------------------|-------------------|---------------|-----------------------|-------------------------|----------|
| 1  | Крокв'яна нога   | 80x140            | 12800             | 50            | 640                   | 7.17                    |          |
| 2  | Крокв'яна нога   | 80x140            | 14500             | 9             | 130,5                 | 14,6                    |          |
| 3  | Крокв'яна нога   | 80x140            | 6700              | 3             | 20,1                  | 0,22                    |          |
| 4  | Крокв'яна нога   | 80x140            | 5200              | 3             | 8,2                   | 0,09                    |          |
| 5  | Крокв'яна нога   | 80x140            | 6000              | 14            | 84                    | 0,94                    |          |
| 6  | Крокв'яна нога   | 80x140            | 8500              | 62            | 527                   | 5,90                    |          |
| 7  | Крокв'яна нога   | 80x140            | 4200              | 26            | 109,20                | 1,22                    |          |
| 8  | Діагональна нога | 80x140            | 15000             | 2             | 30                    | 0,34                    |          |
| 9  | Мауерлат, лежень | 100x150           |                   |               | 328                   | 4,92                    |          |
| 10 | Прогон           | 90x150            |                   |               | 328                   | 4,42                    |          |
| 11 | Підкіс           | 140x80            | 2300              | 144           | 331,20                | 3,70                    |          |
| 12 | Підкіс           | 140x80            | 2900              | 62            | 179,80                | 2,01                    |          |
| 13 | Підкіс           | 140x80            | 2000              | 62            | 124                   | 1,38                    |          |
| 14 | Підкіс           | 140x80            | 1600              | 62            | 99,20                 | 1,11                    |          |
| 15 | Затяжка          | 140x80            | 1000              | 79            | 79                    | 0,88                    |          |
| 16 | Стійка           | 100x100           | 1000              | 44            | 44                    | 0,44                    |          |
| 17 | Стійка           | 100x100           | 1300              | 44            | 57,20                 | 0,57                    |          |
| 18 | Стійка           | 100x100           | 1700              | 32            | 54,40                 | 0,54                    |          |
| 19 | Підкіс           | 140x80            | 2200              | 62            | 136,40                | 1,53                    |          |
| 20 | Кодилки          | 140x80            | 1000              | 144           | 144                   | 1,44                    |          |
|    | Накладки         | 140x80            |                   |               | 300                   | 3,36                    |          |
|    | лати             | x25               |                   |               |                       | 18,00                   |          |
|    |                  |                   |                   |               | Всього                | 61,64                   |          |

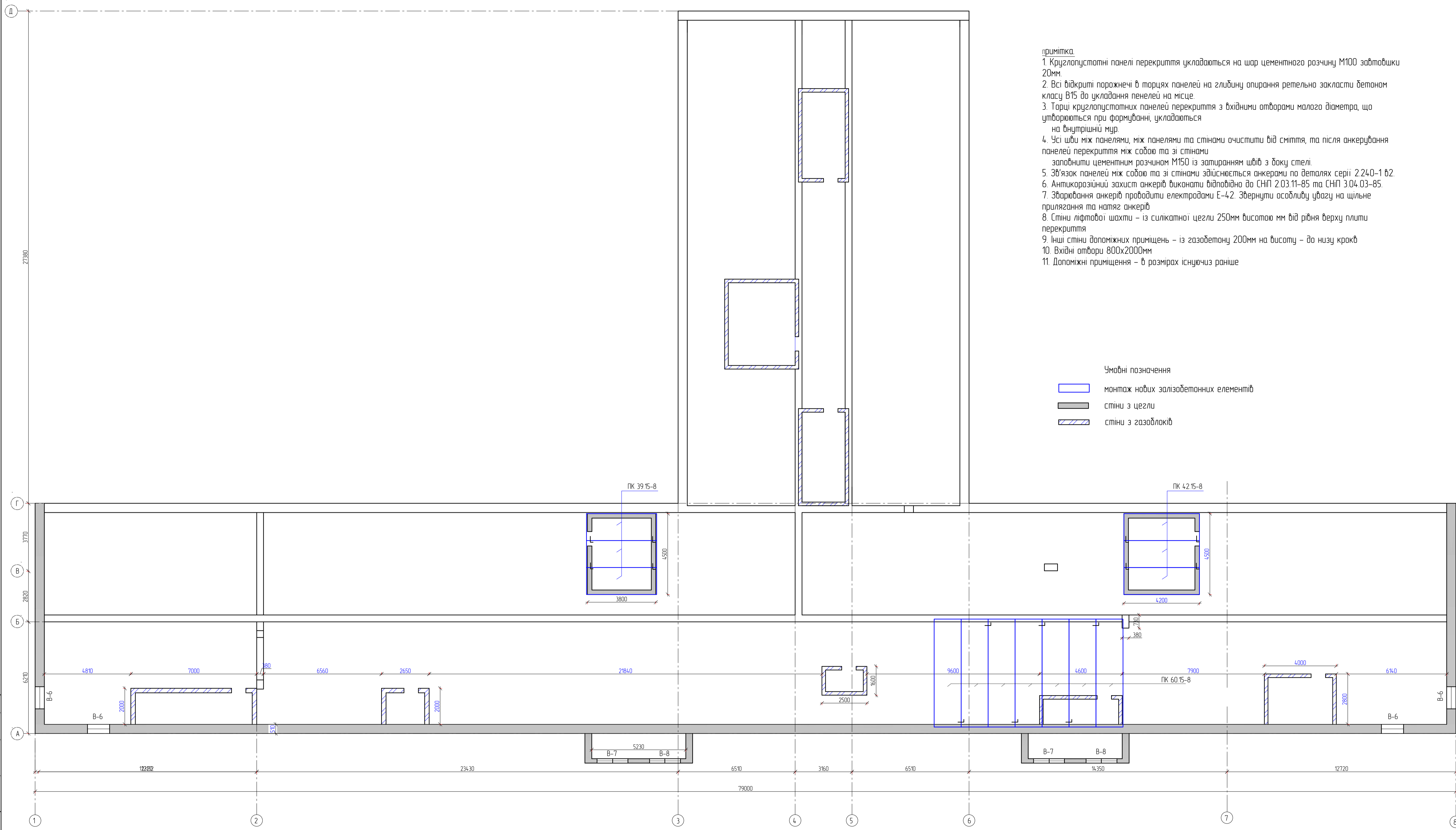
Демонтаж покриття - 1520 м<sup>2</sup>

Дивитись сумісно з аркушем АБ-6

|                |  |
|----------------|--|
| Согласовано    |  |
| Взамен инв№    |  |
| Подпись и дата |  |
| Инв.№подл.     |  |

|           |      |          |       |                 |      |  |   |       |         |
|-----------|------|----------|-------|-----------------|------|--|---|-------|---------|
|           |      |          |       |                 |      |  | 205-2022-АБ   |       |         |
|           |      |          |       |                 |      |  | Капітальний ремонт покриття та приміщень трьохповерхової будівлі поліклініки комунального некомерційного підприємства «Чернігівська центральна районна лікарня» Чернігівської районної ради Чернігівської області за адресою: м. Чернігів, вул. Шевченка, 114 |       |         |
| Изм.      | Кіл. | Лист     | № док | Підпис          | Дата |  |   |       |         |
| ГІП       |      | Саколова |       | <i>Саколова</i> |      | Чернігівська центральна районна лікарня  | Стадія  | Аркуш | Аркушів |
| ГАП       |      |          |       |                 |      |  | РП  | 7     |         |
| Разробив  |      | Саколова |       | <i>Саколова</i> |      |  |   |       |         |
| Перевіриб |      | Саколова |       | <i>Саколова</i> |      |  |   |       |         |
| Н.контрль |      |          |       |                 |      | Перерізи 1-1, 2-2, 3-3, специфікація демонтажу дерев'яних конструкцій покриття, специфікація демонтажу заповнення прорізів |   |       |         |
|           |      |          |       |                 |      |  | ФОП «Саколова Т.В.»   |       |         |

План гарища  
М 1:100



- примітка**
1. Круглопустотні панелі перекриття укладаються на шар цементного розчину М100 завтовшки 20мм.
  2. Всі відкриті парожнечі в торцях панелей на глибину опирання ретельно закласти бетоном класу В15 до укладання панелей на місце.
  3. Торці круглопустотних панелей перекриття з вхідними отворами малого діаметра, що утворюються при формуванні, укладаються на внутрішній мур.
  4. Усі шви між панелями, між панелями та стінами очистити від сміття, та після анкерування панелей перекриття між собою та зі стінами заповнити цементним розчином М150 із затиранням швів з боку стелі.
  5. Зв'язок панелей між собою та зі стінами здійснюється анкерами по деталях серії 2.240-1 в2.
  6. Антикорозійний захист анкерів виконати відповідно до СНІП 2.03.11-85 та СНІП 3.04.03-85.
  7. Зварювання анкерів проводити електродами Е-42. Звернути особливу увагу на щільне прилягання та натяг анкерів.
  8. Стіни ліфтової шахти – із силікатної цегли 250мм висотою мм від рівня верху плити перекриття.
  9. Інші стіни допоміжних приміщень – із газобетону 200мм на висоту – до низу крокв.
  10. Вхідні отвори 800x2000мм.
  11. Допоміжні приміщення – в розмірах існуючих раніше.

- Умовні позначення**
- монтаж нових залізобетонних елементів
  - стіни з цегли
  - стіни з газоблоків

| Поз. | Обозначення | Наименование     | Кол. | Масса ед. к2 | Прим. |
|------|-------------|------------------|------|--------------|-------|
| 1    | ПК 39.15-8  | плита перекриття | 3    | 1800         |       |
| 2    | ПК 42.15-8  | плита перекриття | 3    | 2000         |       |
| 3    | ПК 60.15-8  | плита перекриття | 7    | 2800         |       |

Дивитись сумісно з арк. АБ- 15, АБ-20

|  |          |      |        |                     |       |
|--|----------|------|--------|---------------------|-------|
| 205-2022-АБ  |          |      |        |                     |       |
| Капітальний ремонт покрівлі та приміщень трьохповерхової будівлі поліклініки комунального некомерційного підприємства «Чернігівська центральна районна лікарня» Чернігівської районної ради Чернігівської області за адресою: м. Чернігів, вул. Шевченка, 114. |          |      |        |                     |       |
| Ізм.   | Кіл.     | Лист | № док. | Підпис              | Дата  |
| Г.П.   | Соколова |      |        |                     |       |
| Розробив   | Соколова |      |        |                     |       |
| Перевірив  | Соколова |      |        |                     |       |
| Ніконтрль  |          |      |        |                     |       |
| Чернігівська центральна районна лікарня  |          |      |        | Сторя               | Архив |
| План гарища<br>М 1:100   |          |      |        | РП                  | 8     |
|  |          |      |        | ФОП «Соколова Т.В.» |       |

Специфікація заповнення віконних прорізів

| Поз.                 | Позначення | Найменування       | Кіл. шт. | Площа од. м2 | Площа заг. м2 | Кутуки перф. од. м | Кутуки перф. заг. м | Укоси зов. од. м2 | Укоси зов. заг. м2 | Укоси внутр. од. м2 | Укоси внутр. заг. м2 | Відливи од. м | Відливи заг. м | Підвіконня од. м | Підвіконня заг. м | Примітка                                  |
|----------------------|------------|--------------------|----------|--------------|---------------|--------------------|---------------------|-------------------|--------------------|---------------------|----------------------|---------------|----------------|------------------|-------------------|---|
| цокольний поверх     |            |                    |          |              |               |                    |                     |                   |                    |                     |                      |               |                |                  |                   |   |
| B-1                  | інд.       | вікно 1500(ш)x1770 | 26       | 2,655        | 69,29         | 4,77               | 124,02              |                   |                    | 1,53                | 39,78                | 1,88          | 48,88          | 1,88             | 48,88             | металопластик                             |
| B-2                  | інд.       | вікно 1500(ш)x900  | 1        | 1,35         | 1,35          | 3,9                | 3,9                 |                   |                    | 1,25                | 1,25                 | 1             | 1              | 1                | 1                 | металопластик                             |
| B-3                  | інд.       | вікно 1750(ш)x1200 | 2        | 2,1          | 4,2           | 4,7                | 9,4                 |                   |                    | 1,5                 | 3                    | 1,3           | 2,6            | 1,3              | 2,6               | металопластик                             |
| перший поверх        |            |                    |          |              |               |                    |                     |                   |                    |                     |                      |               |                |                  |                   |   |
| B-4                  | інд.       | вікно 1750(ш)x1770 | 54       | 3,097        | 167,238       | 5,27               | 284,58              |                   |                    | 1,69                | 91,26                | 1,88          | 101,52         | 1,88             | 101,52            | металопластик                             |
| B-5                  | інд.       | вікно 1220(ш)x1770 | 3        | 2,159        | 6,477         | 5,98               | 17,94               |                   |                    | 1,92                | 5,76                 | 1,88          | 5,64           |                  |                   | металопластик                             |
| B-3                  | інд.       | вікно 1750(ш)x1200 | 1        | 2,10         | 2,1           | 4,7                | 4,7                 |                   |                    | 1,5                 | 1,5                  | 1,3           | 1,3            | 1,3              | 1,3               | металопластик                             |
| другий поверх        |            |                    |          |              |               |                    |                     |                   |                    |                     |                      |               |                |                  |                   |   |
| B-4                  | інд.       | вікно 1750(ш)x1770 | 59       | 3,097        | 182,723       | 5,27               | 310,93              |                   |                    | 1,69                | 99,71                | 1,88          | 110,92         | 1,88             | 110,92            | металопластик                             |
| B-5                  | інд.       | вікно 1220(ш)x1770 | 3        | 2,159        | 6,477         | 5,98               | 17,94               |                   |                    | 1,92                | 5,76                 | 1,88          | 5,64           |                  |                   | металопластик                             |
| B-3                  | інд.       | вікно 1750(ш)x1200 | 2        | 2,10         | 4,2           | 4,7                | 9,4                 |                   |                    | 1,5                 | 3                    | 1,3           | 2,6            | 1,3              | 2,6               | металопластик                             |
| третій поверх        |            |                    |          |              |               |                    |                     |                   |                    |                     |                      |               |                |                  |                   |   |
| B-4                  | інд.       | вікно 1750(ш)x1770 | 60       | 3,097        | 185,82        | 5,27               | 316,2               |                   |                    | 1,69                | 101,4                | 1,88          | 112,8          | 1,88             | 112,8             | металопластик                             |
| B-5                  | інд.       | вікно 1220(ш)x1770 | 2        | 2,159        | 4,318         | 5,98               | 11,96               |                   |                    | 1,92                | 3,84                 | 1,88          | 3,76           |                  |                   | металопластик                             |
| B-3                  | інд.       | вікно 1750(ш)x1200 | 2        | 2,10         | 4,2           | 4,7                | 9,4                 |                   |                    | 1,5                 | 3                    | 1,3           | 2,6            | 1,3              | 2,6               | металопластик                             |
|                      |            | <b>Всього</b>      |          |              |               |                    | <b>1120,37</b>      |                   |                    |                     | <b>359,26</b>        |               | <b>399,26</b>  |                  | <b>384,22</b>     |   |
| горище               |            |                    |          |              |               |                    |                     |                   |                    |                     |                      |               |                |                  |                   |   |
| B-6                  | інд.       | вікно 1520(ш)x1230 | 4        | 1,87         | 7,47          |                    |                     |                   |                    |                     |                      |               |                |                  |                   | металопластик<br>однакамерне              |
| B-7                  | інд.       | вікно 1800(ш)x1720 | 2        | 2,32         | 4,64          |                    |                     |                   |                    |                     |                      |               |                |                  |                   | металопластик<br>однакамерне              |
| B-8                  | інд.       | вікно 1800(ш)x1720 | 2        | 2,32         | 4,64          |                    |                     |                   |                    |                     |                      |               |                |                  |                   | металопластик<br>однакамерне              |
| вітражні перегородки |            |                    |          |              |               |                    |                     |                   |                    |                     |                      |               |                |                  |                   |   |
| B-9                  | інд.       | 3300(ш)x5090       | 1        |              |               |                    |                     |                   |                    |                     |                      |               |                |                  |                   | алюміній, зовнішній,<br>протизударне скло |
| B-10                 | інд.       | 3300(ш)x4900       | 1        |              |               |                    |                     |                   |                    |                     |                      |               |                |                  |                   | алюміній, зовнішній,<br>протизударне скло |

Соголасовано  
Взамен інв№  
Підпис і дата  
Інв. №подл.

Специфікація заповнення дверних прорізів

| Марка | Позначення | Найменування    | Кількість од. | Примітка                                     |
|-------|------------|-----------------|---------------|--|
| D-2   | індивід.   | двері 920x2000л | 3             | зовнішня, металева, утеплена                 |
| D-3   | індивід.   | двері 920x2000  | 4             | зовнішня, алюмінієва, зашклена, протизударне |

Дивитись сумісно з арк. АБ-2, 3, 4, 10, 11, 12

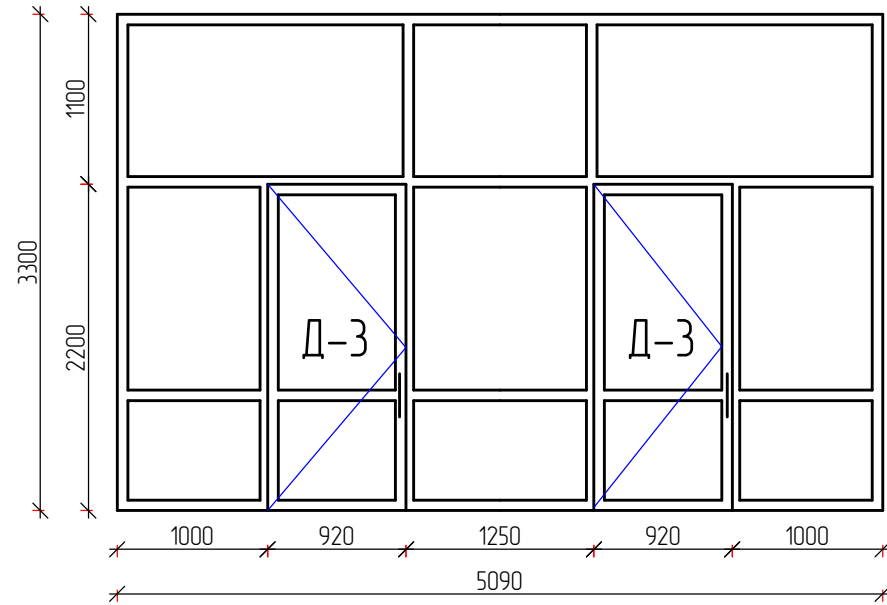
| Изм.       | Кіл. | Лист     | № арк. | Підпис | Дата | 205-2022-АБ   |        |       |         |
|------------|------|----------|--------|--------|------|---|--------|-------|---------|
|            |      |          |        |        |      | Капітальний ремонт покрівлі та приміщень трьохповерхової будівлі поліклініки комунального некомерційного підприємства «Чернігівська центральна районна лікарня» Чернігівської районної ради Чернігівської області за адресою: м. Чернігів, вул. Шевченка, 114 |        |       |         |
| ГІП        |      | Саколова |        |        |      | Чернігівська центральна районна лікарня   | Стадія | Аркуш | Аркушів |
| ГАП        |      |          |        |        | РП   |   | 9      |       |         |
| Розробив   |      | Саколова |        |        |      |   |        |       |         |
| Перевірив  |      | Саколова |        |        |      | Специфікація заповнення віконних прорізів   |        |       |         |
| Н.контроль |      |          |        |        |      | ФОП «Саколова Т.В.»   |        |       |         |



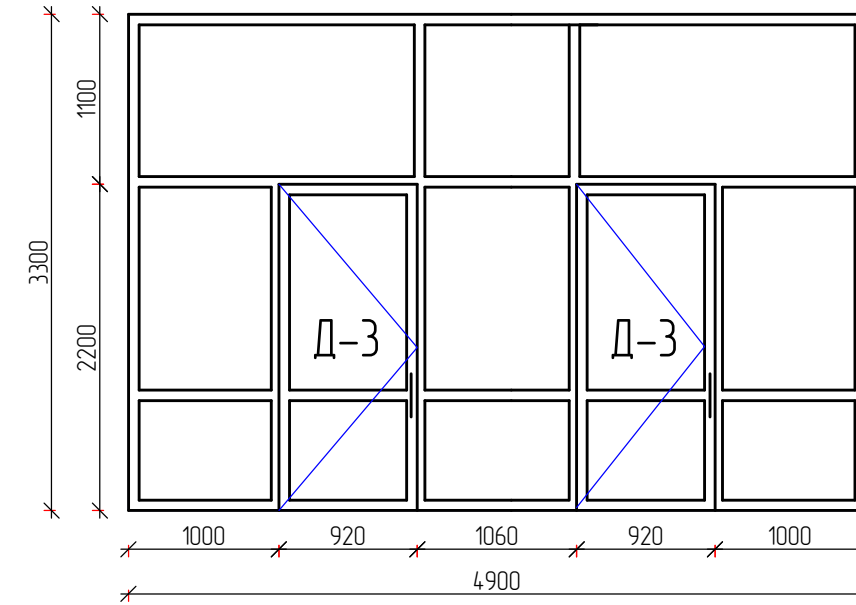


## Ескізи вітражних перегородок

В-9



В-10



**Примітка.**

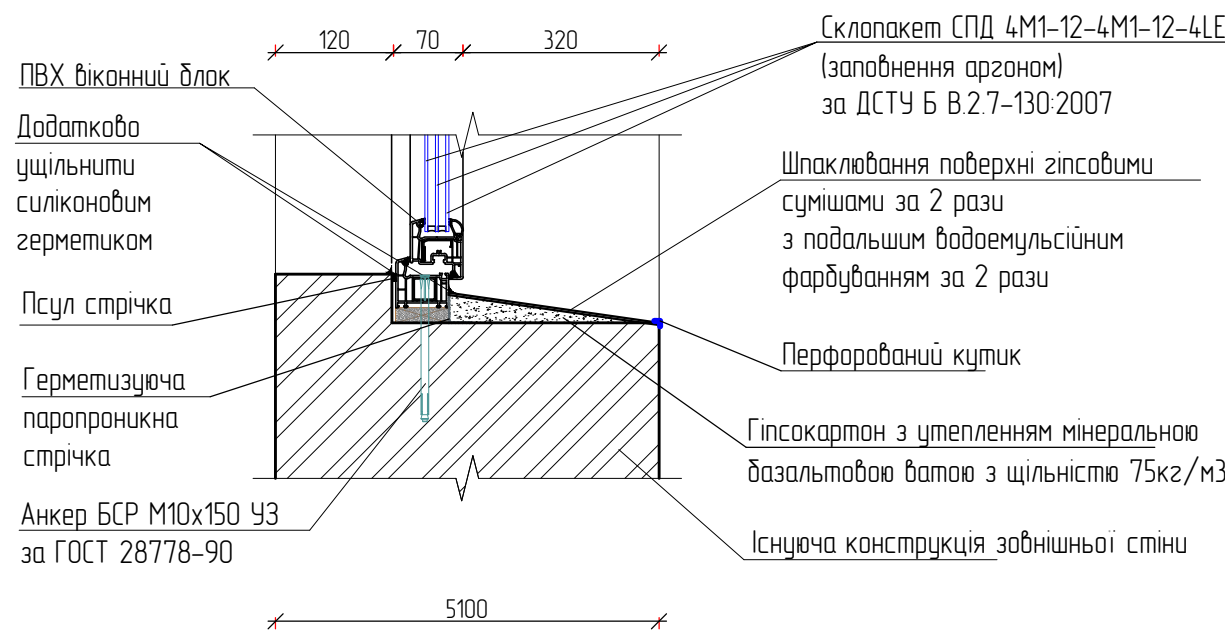
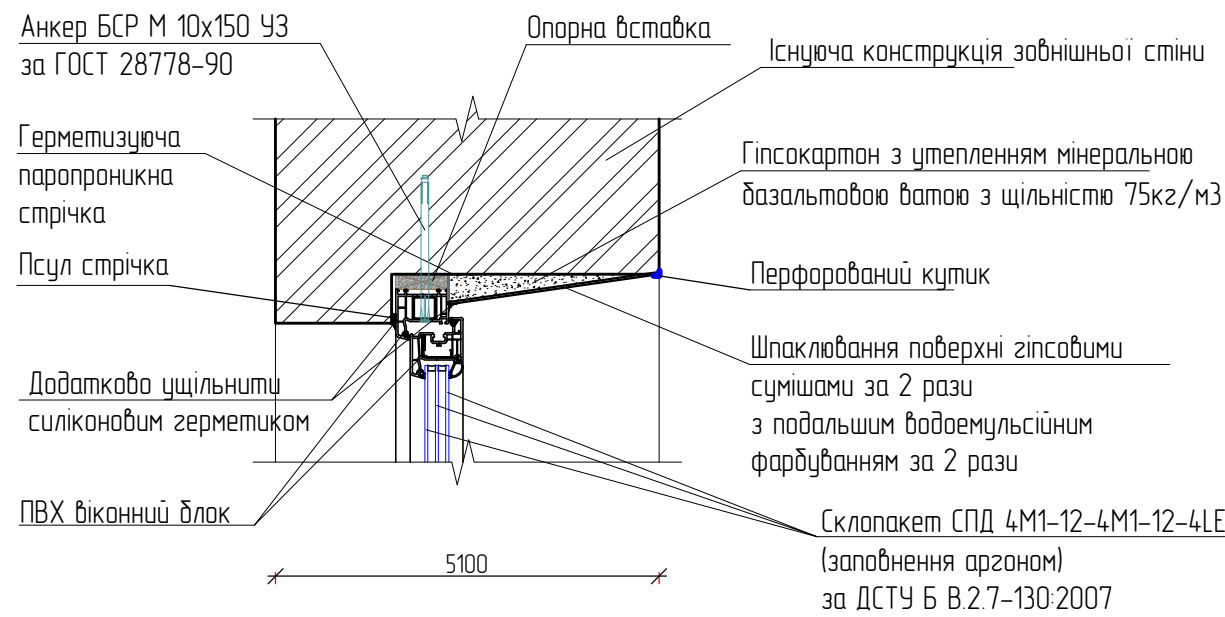
1. Ширина дверних і відкритих прорізів у стіні, а також виходів з приміщення на сходову клітку має бути не менше ніж 0,9 м.
2. Дверні прорізи в приміщенні не повинні мати порогів і перепадів висот підлоги, якщо це не визначено технологічним призначенням приміщення.
3. Ширина дверного прорізу прийнята 1100мм
4. Вітражі В-9, В-10 з дверима 900x2000(н) тип Д-3 (двері вітражів не зазначені як заповнення дверних прорізів) розміри уточнювати при замірах склопакети противоударні

Дивитись сумісно з арк. АБ-2, 3, 6

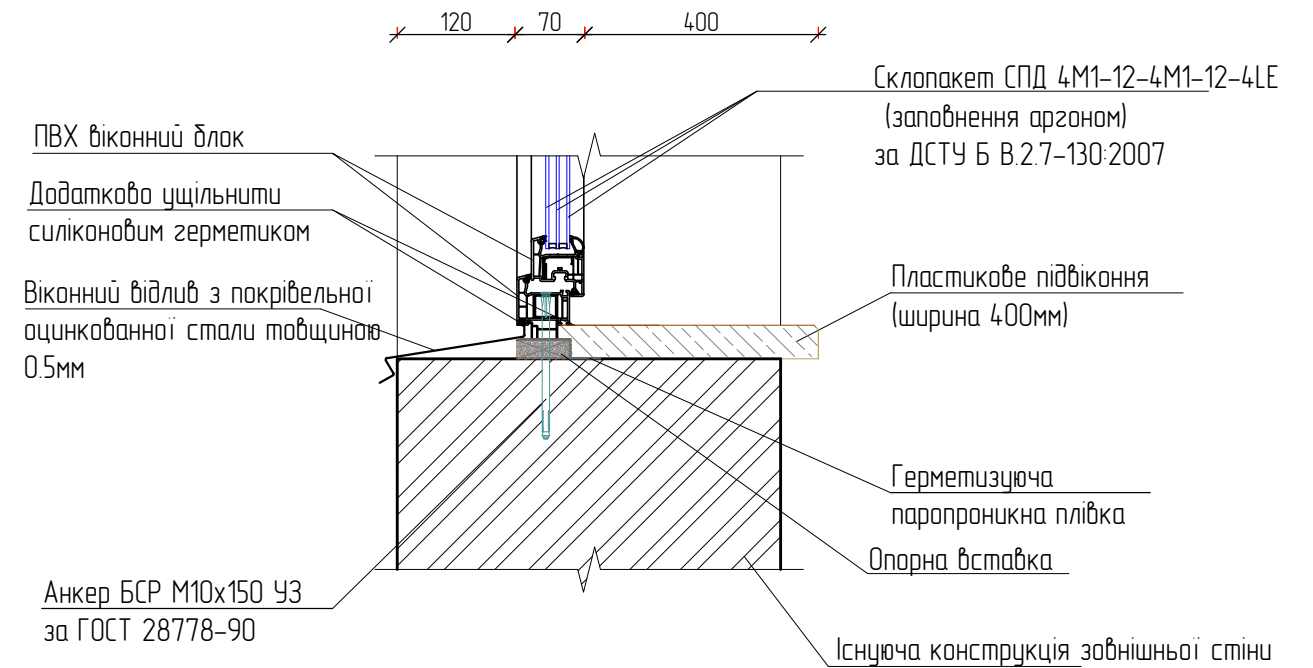
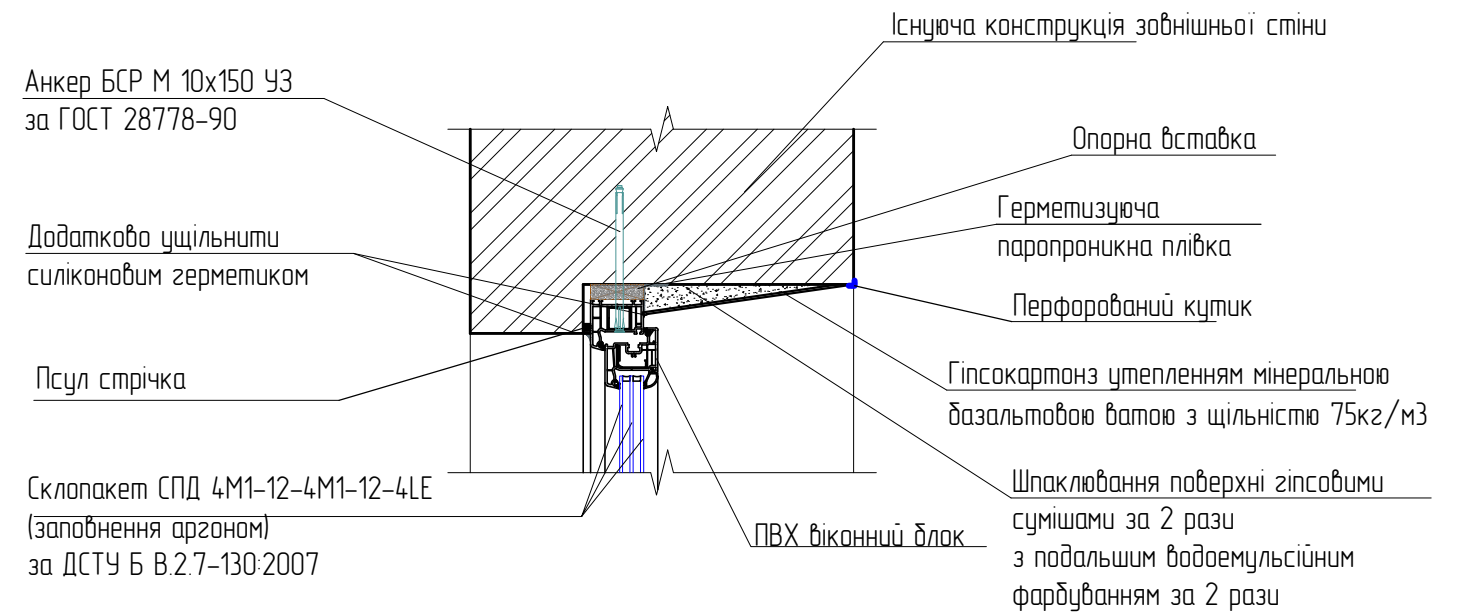
|                |  |  |  |  |
|----------------|--|--|--|--|
|                |  |  |  |  |
| Согласовано    |  |  |  |  |
| Взамен инв№    |  |  |  |  |
| Подпись и дата |  |  |  |  |
| Инв.№подл.     |  |  |  |  |

|            |      |      |       |        |      |   |  |  |                     |       |         |
|------------|------|------|-------|--------|------|---|--|--|---------------------|-------|---------|
|            |      |      |       |        |      | 205-2022-АБ   |  |  |                     |       |         |
|            |      |      |       |        |      | Капітальний ремонт покрівлі та приміщень трьохповерхової будівлі поліклініки комунального некомерційного підприємства «Чернігівська центральна районна лікарня» Чернігівської районної ради Чернігівської області за адресою: м. Чернігів, вул. Шевченка, 114 |  |  |                     |       |         |
| Изм.       | Кіл. | Лист | № арк | Підпис | Дата | Чернігівська центральна районна лікарня   |  |  | Стадія              | Аркуш | Аркушів |
|            |      |      |       |        |      |   |  |  | РП                  | 11    |         |
| ГІП        |      |      |       |        |      | Вітражні перегородки  |  |  | ФОП «Саколова Т.В.» |       |         |
| ГАП        |      |      |       |        |      |   |  |  |                     |       |         |
| Розробив   |      |      |       |        |      |   |  |  |                     |       |         |
| Перевірих  |      |      |       |        |      |   |  |  |                     |       |         |
| Н.контроль |      |      |       |        |      |   |  |  |                     |       |         |

## Вузол горизонтального перерізу



## Вузол вертикального перерізу

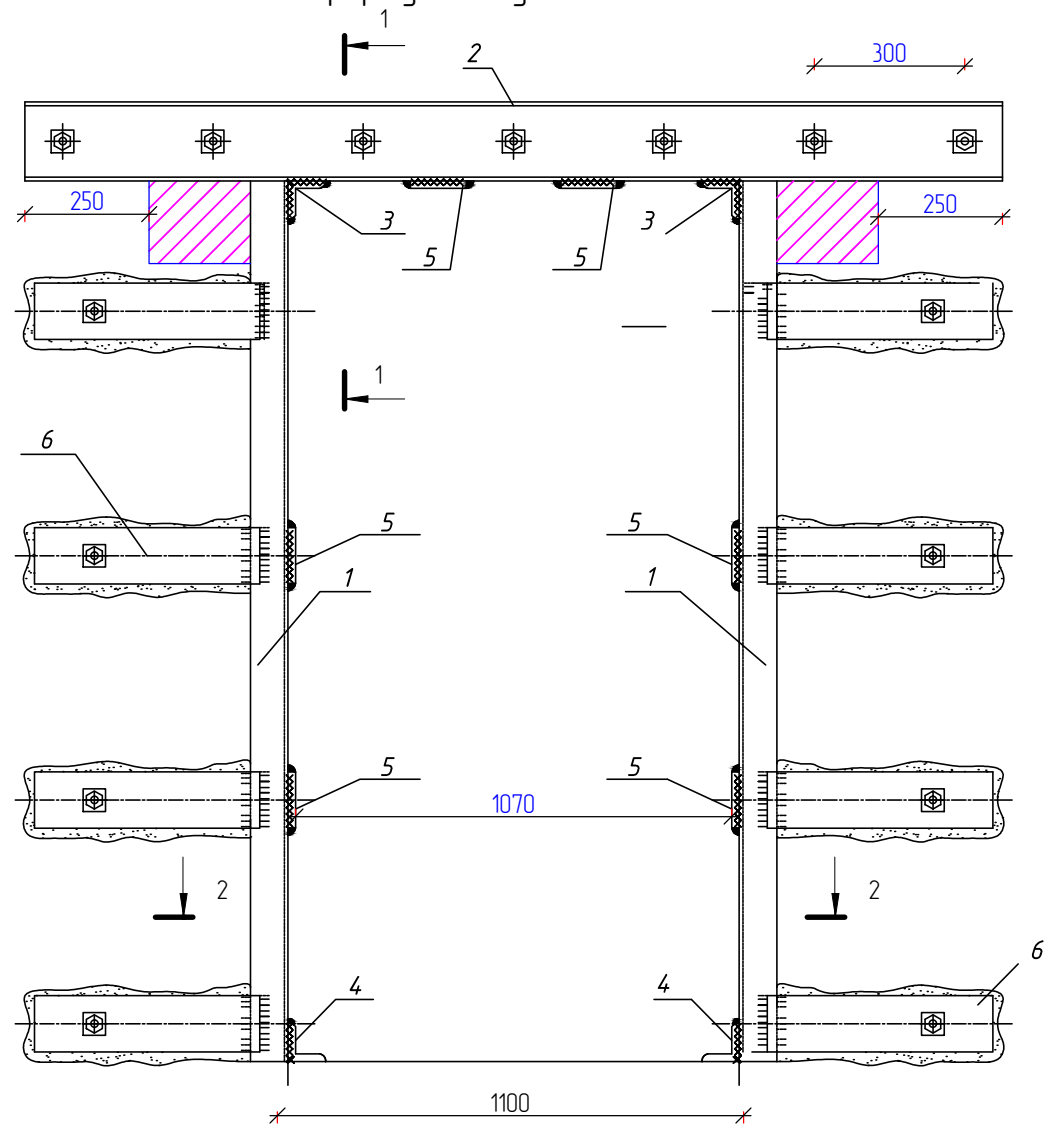


|               |  |
|---------------|--|
| Соголасовано  |  |
| Взамен інв№   |  |
| Підпис і дата |  |
| Інв.№подл.    |  |

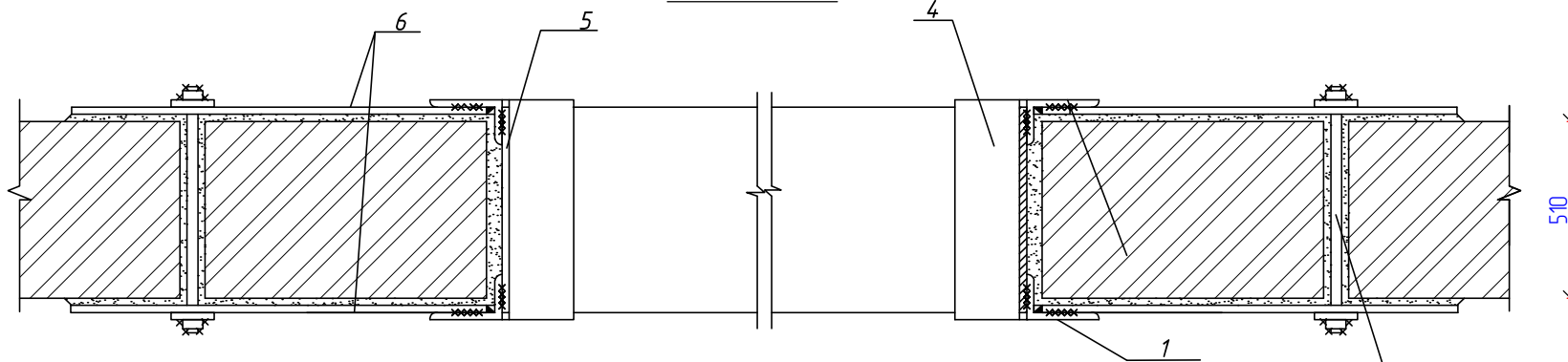
Дивитись сумісно з арк. АБ-6, 7

|      |      |      |       |        |      |   |                     |       |         |
|------|------|------|-------|--------|------|---|---------------------|-------|---------|
|      |      |      |       |        |      | 205-2022-АБ   |                     |       |         |
|      |      |      |       |        |      | Капітальний ремонт покрівлі та приміщень трьохповерхової будівлі поліклініки комунального некомерційного підприємства «Чернігівська центральна районна лікарня» Чернігівської районної ради Чернігівської області за адресою: м. Чернігів, вул. Шевченка, 114 |                     |       |         |
| Изм. | Кіл. | Лист | № арк | Підпис | Дата | Чернігівська центральна районна лікарня   | Стадія              | Аркуш | Аркушів |
|      |      |      |       |        |      |   | РП                  | 12    |         |
|      |      |      |       |        |      | Вузли горизонтального та вертикального перерізу вікон   | ФОП «Соколова Т.В.» |       |         |
|      |      |      |       |        |      |   |                     |       |         |

Схема розширення існуючого дверного прорізу в несучій стіні 510мм



Переріз 2-2



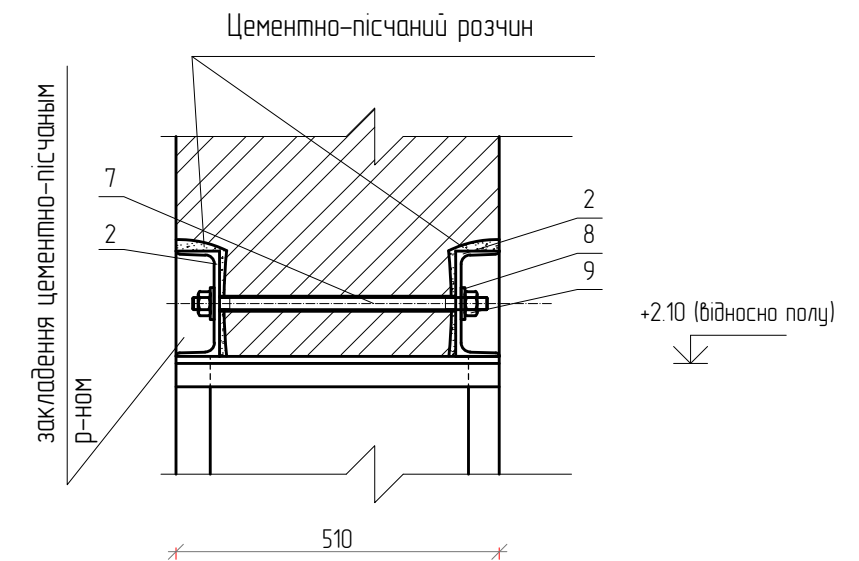
Спецификация к схеме расположения

| Позиція | Позначення                  | Найменування     | Кіль-ть | Маса од. кг | Примітка |
|---------|-----------------------------|------------------|---------|-------------|----------|
| 1       | ДСТУ 2251:2018              | Л63х63х6 L=2350  | 4       | 12,97       | 51,88    |
| 2       | ДСТУ 3436-96 (ГОСТ 8240-97) | [20 L=2000       | 2       | 36,74       | 73,48    |
| 3       | ДСТУ 2251:2018              | Л100х100х8 L=510 | 2       | 6,25        | 12,5     |
| 4       | ДСТУ 2251:2018              | Л63х63х6 L=510   | 2       | 2,81        | 5,62     |
| 5       | ДСТУ 8540:2015              | -150х8 L=510     | 6       | 3,2         | 19,2     |
| 6       | ДСТУ 8540:2015              | -150х8 L=560     | 16      | 3,52        | 56,32    |
| 7       | шпилька                     | φ16 А240С L=510  | 15      | 0,81        | 12,15    |
| 8       | шайба                       | φ16              | 30      |             |          |
| 9       | гайка                       | φ16 М16          | 30      |             |          |
|         | Всього                      |                  |         |             | 231,15   |

Кількість прорізів, що розширюються 7

Простір між дверною рамою та перемичкою закласти цеглою

Переріз 1-1



Дивитись сумісно з арк. АБ-2

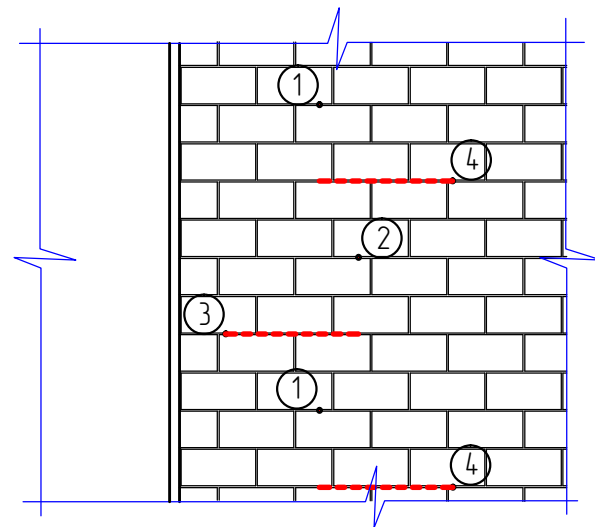
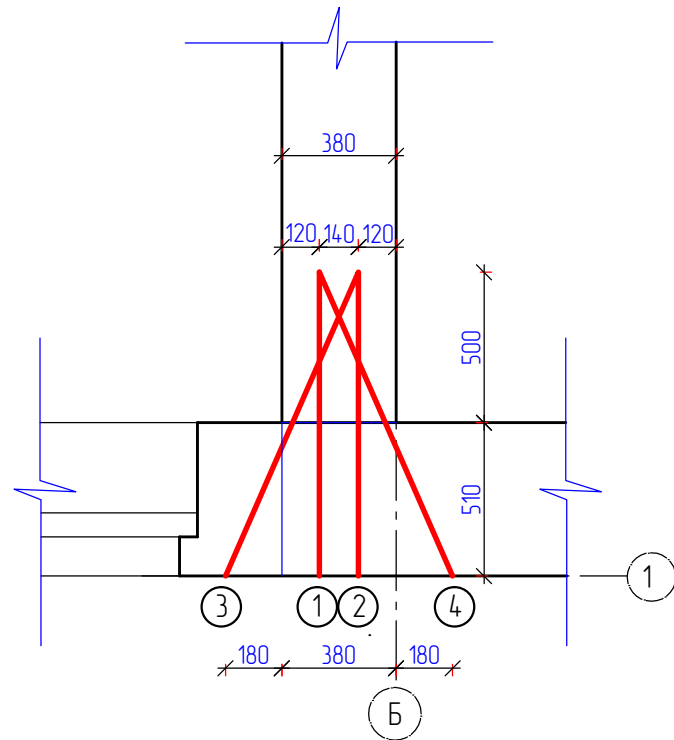
- Перед початком робіт плити перекриття обов'язково потрібно підперти!
- В місці розміщення перемички очистити стіну від штукатурки. Виконати розмітку отвору та борозен для встановлення ригелів над існуючою перемичкою так, щоб нова перемичка спиралась на стіну за існуючою перемичкою на 250мм. Звернути увагу на горизонтальність борозен.
- За допомогою пилки (болгарки) та зубила пробити борозну із зовнішньої та внутрішньої сторони стіни, для 2-х ригелів поз. 1. Встановити на 6-х шпильках зовнішній і внутрішній ригель поз. 1, попередньо уклавши під опорну частину розчин складу 1:2. Відстань між шпильками не повинна перевищувати 400мм
- Зачеканить жорстким цементно-піщаним розчином складу 1:2 верхню полицю швелера. Перед зачеканкою розчином очистити місце від цегляного пилу зі змочуванням цегли водою.
- Через 5 днів демонтувати існуючу бетонну перемичку, пропилити отвір прорізу (не ударним інструментом), закласти місце демтованої перемички цеглою на ц/п розчині.

- 7
- 8
- 9

| Изм. | Кіл. | Лист       | № док    | Підпис             | Дата | 205-2022-АБ   |                     |       |         |
|------|------|------------|----------|--------------------|------|---|---------------------|-------|---------|
|      |      |            |          |                    |      | Капітальний ремонт покрівлі та приміщень трьохповерхової будівлі поліклініки комунального некомерційного підприємства «Чернігівська центральна районна лікарня» Чернігівської районної ради Чернігівської області за адресою: м. Чернігів, вул. Шевченка, 114 |                     |       |         |
|      |      | ГІП        | Саколова | <i>[Signature]</i> |      | Чернігівська центральна районна лікарня   | Стадія              | Аркуш | Аркушів |
|      |      | ГАП        | Саколова | <i>[Signature]</i> |      |   | РП                  | 13    |         |
|      |      | Розробив   | Саколова | <i>[Signature]</i> |      | Схема розширення дверного прорізу в несучій стіні 510мм   | ФОП «Саколова Т.В.» |       |         |
|      |      | Перевірив  | Саколова | <i>[Signature]</i> |      |   |                     |       |         |
|      |      | Н.контроль |          |                    |      |   |                     |       |         |

Согласовано  
Взамен инв№  
Подпись и дата  
Инв.№подл.

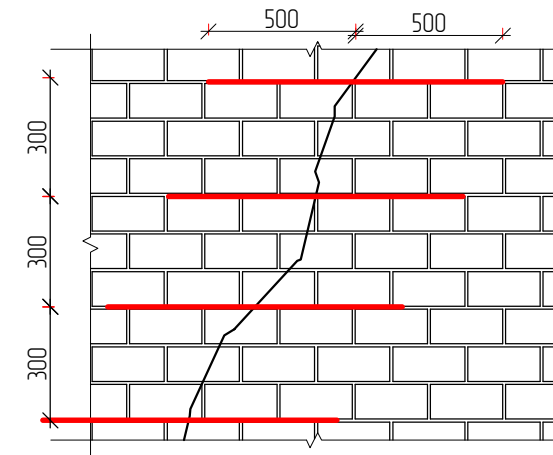
Вузол А зшивання тріщин несучих стін за системою компанії MAPEI



Процедура нанесення:

- Стіни необхідно:
  - очистити від слабо закріплених частинок;
  - знепилити за допомогою консолідувальної ґрунтовки Primer 3296;
  - заповнити тріщини методом ін'єктування.
- Просвердлити (без використання ударного механізму) отвір діаметром 8мм в цегляній стіні, на глибину не менше ніж 2/3 товщини стіни;
- Отвір продути за допомогою стиснутого повітря;
- В отвір, за допомогою щітки, нанести двокомпонентний ґрунтуючий розчин MapeWrap Primer 1.
- В отвір, на всю глибину, ввести хімічний анкер Mapefix VE SF;
- Вставити високоміцний гвинтоподібний арматурний стрижень Mapei Steel Bar (1, 2, 3, 4) в свіженанесений хімічний анкер, обертаючи (закручуючи) стрижень в напрямку годинникової стрілки.
- Надлишки розчину хімічного анкеру необхідно одразу видалити.

Вузол Б зшивання тріщин несучих стін за системою компанії MAPEI



Процедура нанесення:

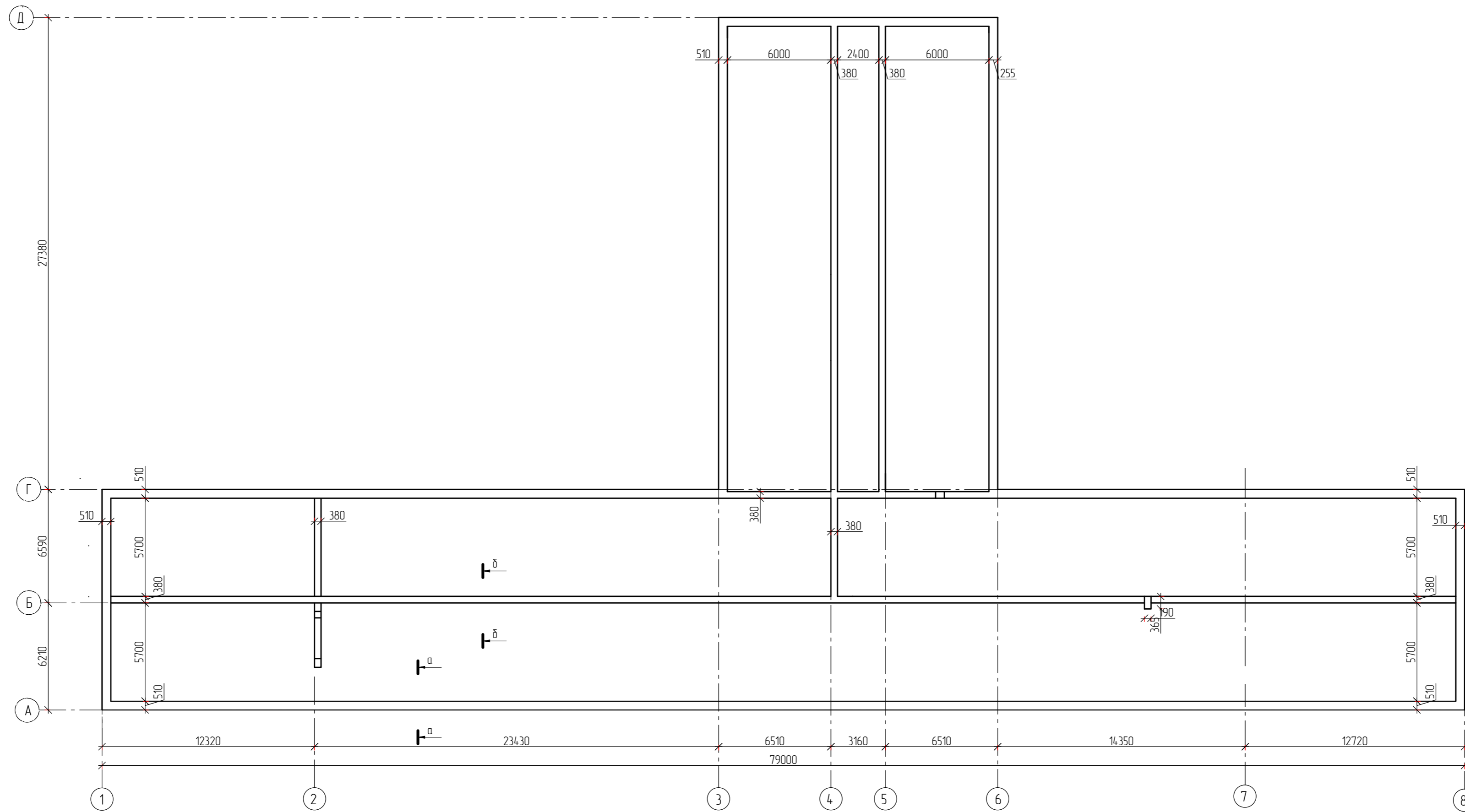
- За допомогою шпательного уздовж довжини стіни з інтервалом 300 мм необхідно зробити горизонтальні шпательні борозни, які повинні перетинати тріщину з кожного боку на 500 мм;
- Ретельно очистити всі шпательні борозни від дубль-яких незакріплених часток і промити їх водою;
- Закачати двокомпонентний високодеформований армований волокном розчин Planitor HDM Restauro в шпательні борозни, заповнюючи її приблизно на дві третини глибини розрізу;
- Помістити спіралеподібні стрижні з нержавіючої сталі класу 316 Mapei Steel Bar в розчин приблизно на дві третини глибини розрізу і занурити стрижень в розчин з допомогою шпателя;
- Укласти ще одну частину розчину, щоб заповнити шпательні борозни;
- За допомогою плоского шпателя згладити поверхню Planitor HDM Restauro поки розчин ще свіжий.

Дивитись сумісно з арк. АБ-4

|                |  |
|----------------|--|
| Согласовано    |  |
| Взамен инб№    |  |
| Подпись и дата |  |
| Инб№подл.      |  |

|     |      |      |       |        |      |   |        |                     |         |
|-----|------|------|-------|--------|------|---|--------|---------------------|---------|
|     |      |      |       |        |      | 205-2022-АБ   |        |                     |         |
|     |      |      |       |        |      | Капітальний ремонт покрівлі та приміщень трьохповерхової будівлі поліклініки комунального некомерційного підприємства «Чернігівська центральна районна лікарня» Чернігівської районної ради Чернігівської області за адресою: м. Чернігів, вул. Шевченка, 114 |        |                     |         |
| Зм. | Кіл. | Лист | № док | Підпис | Дата | Чернігівська центральна районна лікарня   | Стадія | Аркуш               | Аркушів |
|     |      |      |       |        |      |   | РП     | 14                  |         |
|     |      |      |       |        |      | Вузли зшивання тріщин несучих стін  |        | ФОП «Саколова Т.В.» |         |
|     |      |      |       |        |      | ГІП   |        | Саколова            |         |
|     |      |      |       |        |      | ГАП   |        | Саколова            |         |
|     |      |      |       |        |      | Розробив  |        | Саколова            |         |
|     |      |      |       |        |      | Перевірив   |        | Саколова            |         |
|     |      |      |       |        |      | Н. контроль   |        |                     |         |

План монолітного пояса  
М 1:200



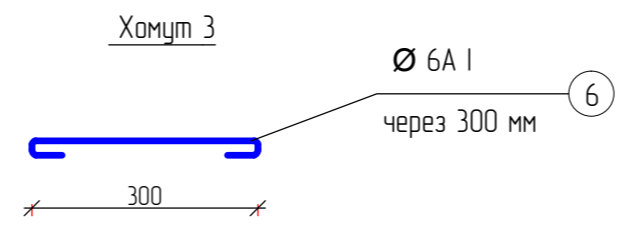
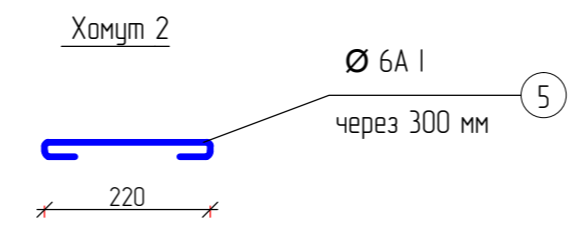
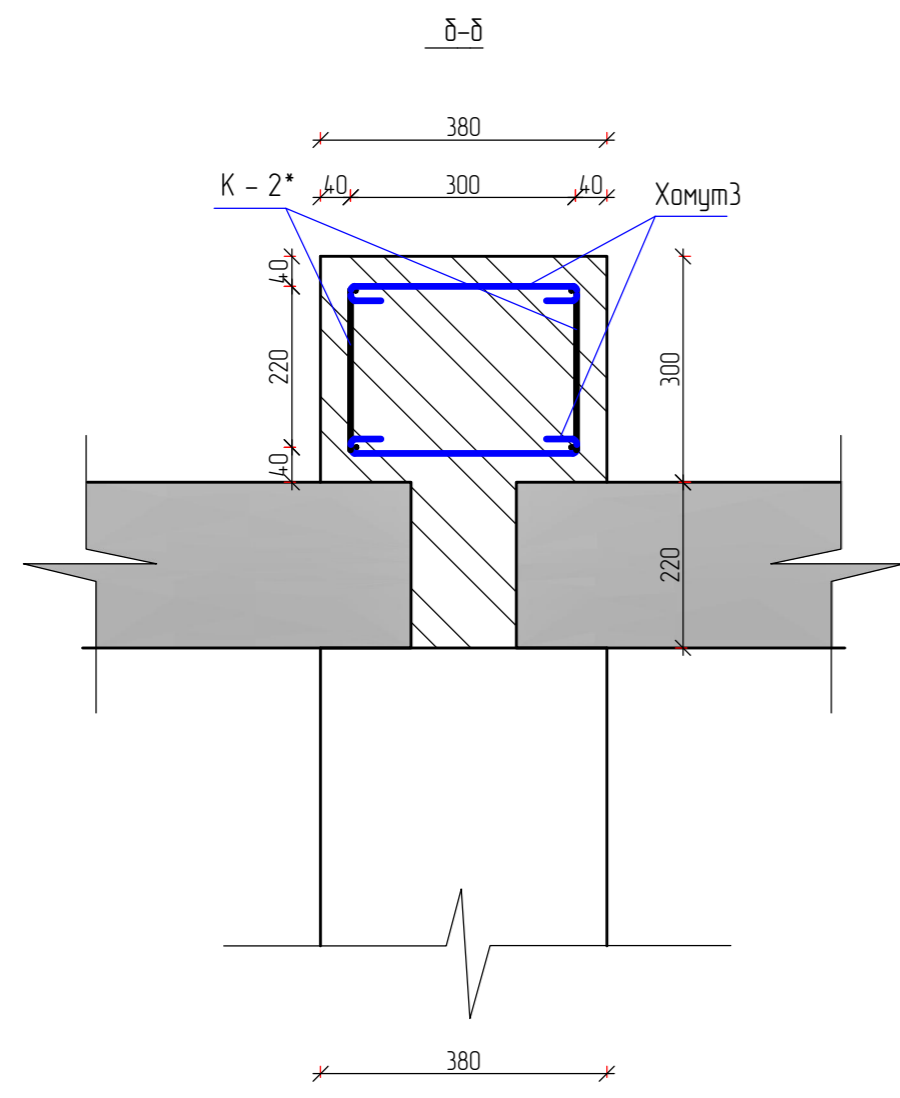
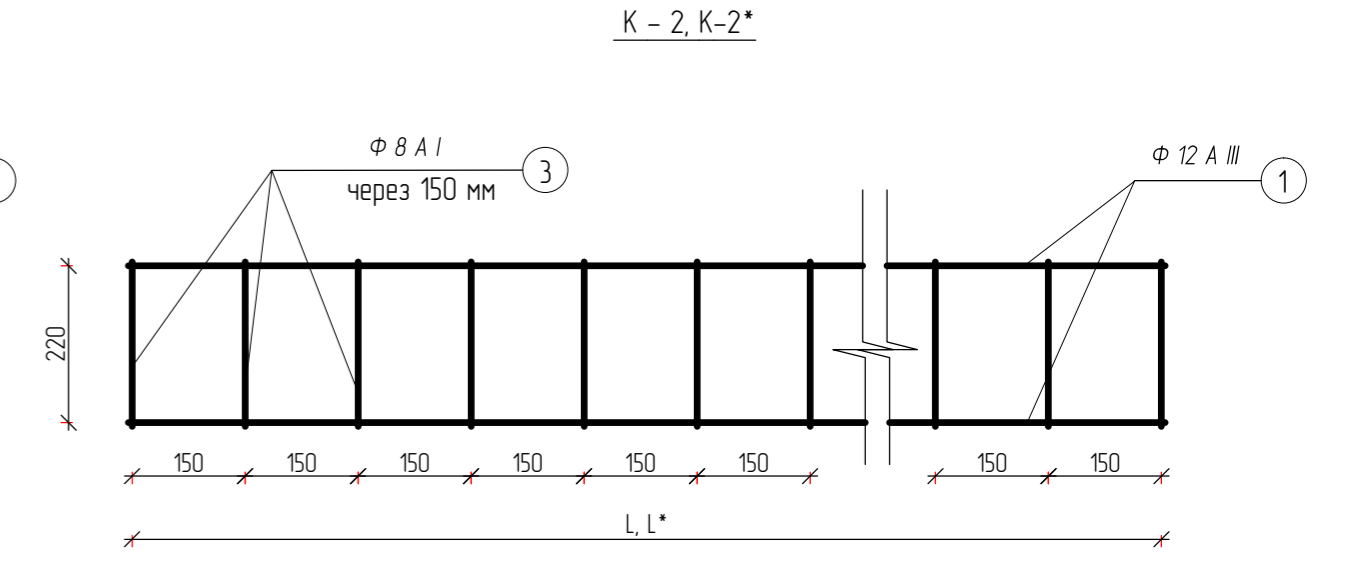
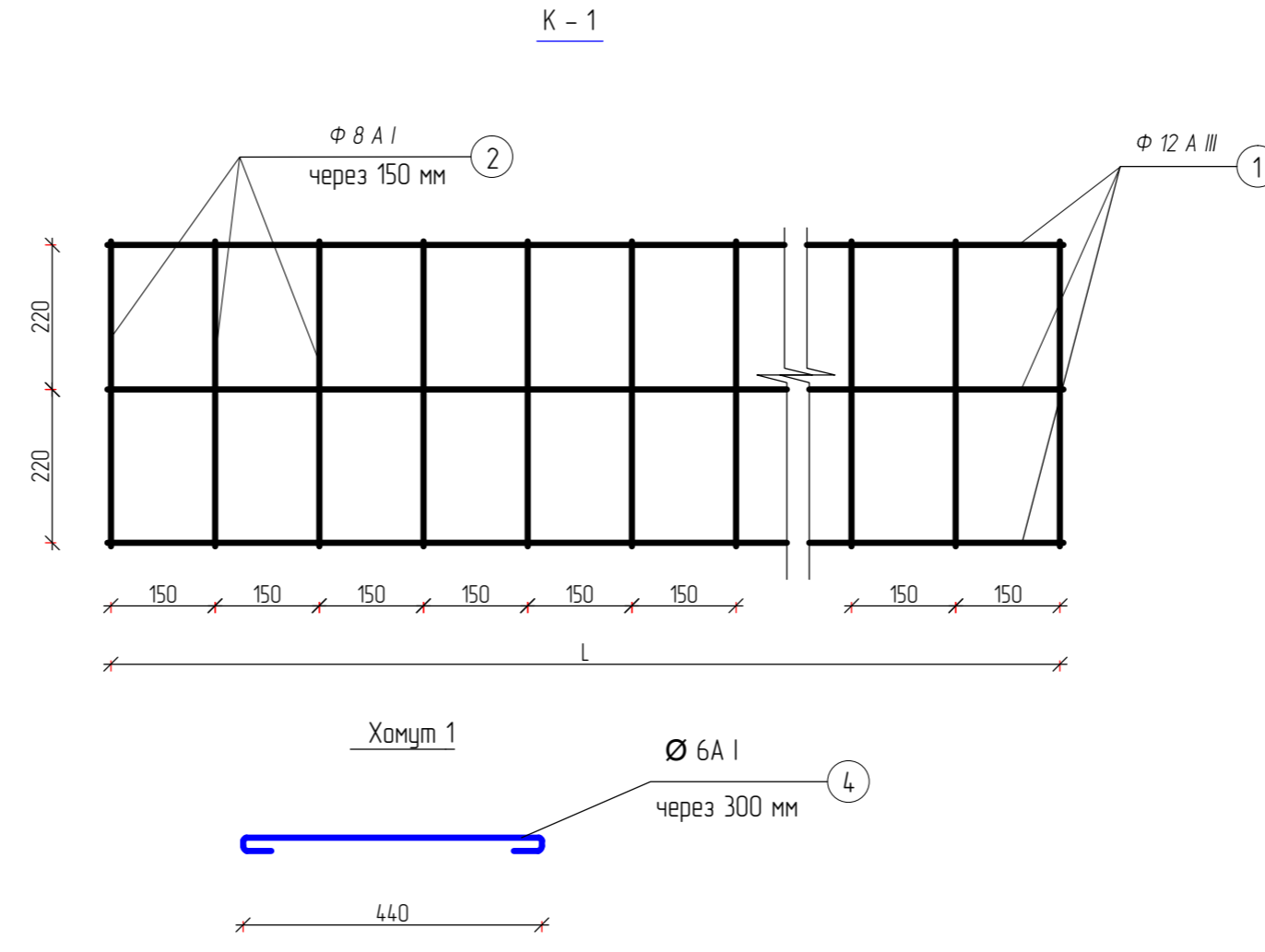
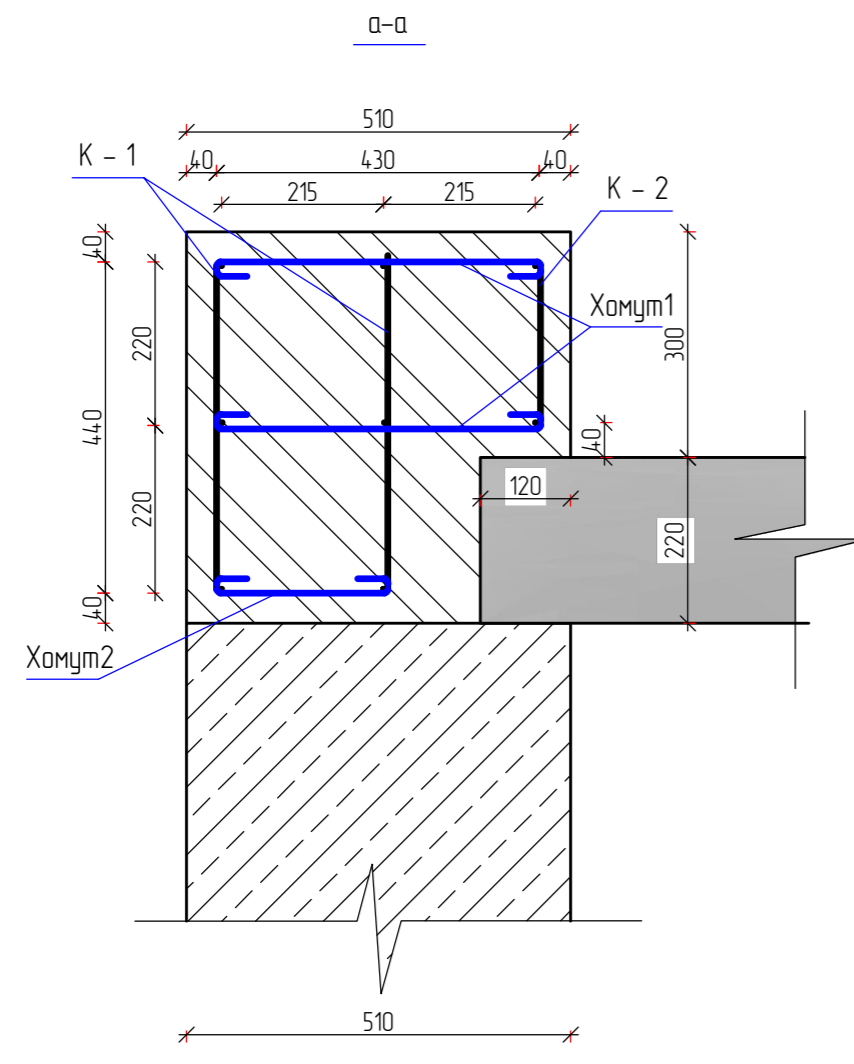
1. По верху цегляної кладки влаштувати опалубку та укласти шар цементного розчину М100 товщиною 4-5 см.
2. Встановити арматурний каркас
3. Зварювання елементів каркасу виконувати вручну електродами Е42 за ГОСТ9467-75\*
4. Укладають бетонну суміш Кл С12/15.

Дивитись сумісно з арк. АБ-16

|      |      |      |          |                    |      |   |   |       |
|------|------|------|----------|--------------------|------|---|---|-------|
|      |      |      |          |                    |      | 205-2022-АБ   |   |       |
|      |      |      |          |                    |      | Капітальний ремонт покрівлі та приміщень трьохповерхової будівлі поліклініки комунального некомерційного підприємства «Чернігівська центральна районна лікарня» Чернігівської районної ради Чернігівської області за адресою: м. Чернігів, вул. Шевченка, 114 |   |       |
| Ізм. | Кіл. | Лист | № док    | Підпис             | Дата |   |   |       |
|      |      |      | Саколова | <i>[Signature]</i> |      | ГП  | Стадія                                  | Аркуш |
|      |      |      | Саколова | <i>[Signature]</i> |      | ГАП   | РП                                      | 15    |
|      |      |      | Саколова | <i>[Signature]</i> |      | Розробив  | Чернігівська центральна районна лікарня |       |
|      |      |      |          |                    |      | Перевірив   | ФОР «Саколова Т.В.»                     |       |
|      |      |      |          |                    |      | Н. контроль   |   |       |

|                |  |
|----------------|--|
| Согласовано    |  |
| Взамен инд№    |  |
| Подпись и дата |  |
| инд№подл.      |  |





Загальна вага каркасу монолітного з/б поясу – 3802кг

Бетон Кл С12/15 – 81 м3

Дивитись сумісно з арк. АБ-15

| Спецификация к схеме расположения |                |                   |        |              |            |
|-----------------------------------|----------------|-------------------|--------|--------------|------------|
| Позиция                           | Обозначение    | Наименование      | Кол-во | Масса ед. кг | Примечание |
| K-1                               |                |                   |        |              |            |
| 1                                 | ДСТУ 3760:2019 | 12 А400 l=272м    | 3      | 24,16        | 724,8      |
| 2                                 | ДСТУ 3760:2019 | 10 А400 l=0,45м   | 1600   | 0,177        | 283,2      |
|                                   |                | загальна маса К1  |        |              | 1008,00    |
| K-2                               |                |                   |        |              |            |
| 1                                 | ДСТУ 3760:2019 | 12 А400 l=272м    | 2      | 24,1600      | 483,20     |
| 3                                 | ДСТУ 3760:2019 | 10 А400 l=0,23м   | 1600   | 0,090        | 144,00     |
|                                   |                | загальна маса К2  |        |              | 627,20     |
| K-2*                              |                |                   |        |              |            |
| 1                                 | ДСТУ 3760:2019 | 12 А400 l=177м    | 2      | 157,176      | 314,35     |
| 3                                 | ДСТУ 3760:2019 | 10 А400 l=0,23м   | 1110   | 0,090        | 99,90      |
|                                   |                | загальна маса К2* |        |              | 414,25     |
|                                   |                |                   |        |              |            |
|                                   |                | K-1               | 2      | 1008,000     | 2016,00    |
|                                   |                | K-2               | 1      | 627,200      | 627,20     |
|                                   |                | K-2*              | 2      | 414,250      | 828,50     |
| 4                                 | ДСТУ 3760:2019 | 6 А240 l=0,52м    | 1600   | 0,115        | 184,00     |
| 5                                 | ДСТУ 3760:2019 | 6 А240 l=0,3м     | 800    | 0,066        | 52,80      |
| 6                                 | ДСТУ 3760:2019 | 6 А240 l=0,38м    | 1110   | 0,084        | 93,24      |
|                                   |                | Всього            |        |              | 3801,74    |

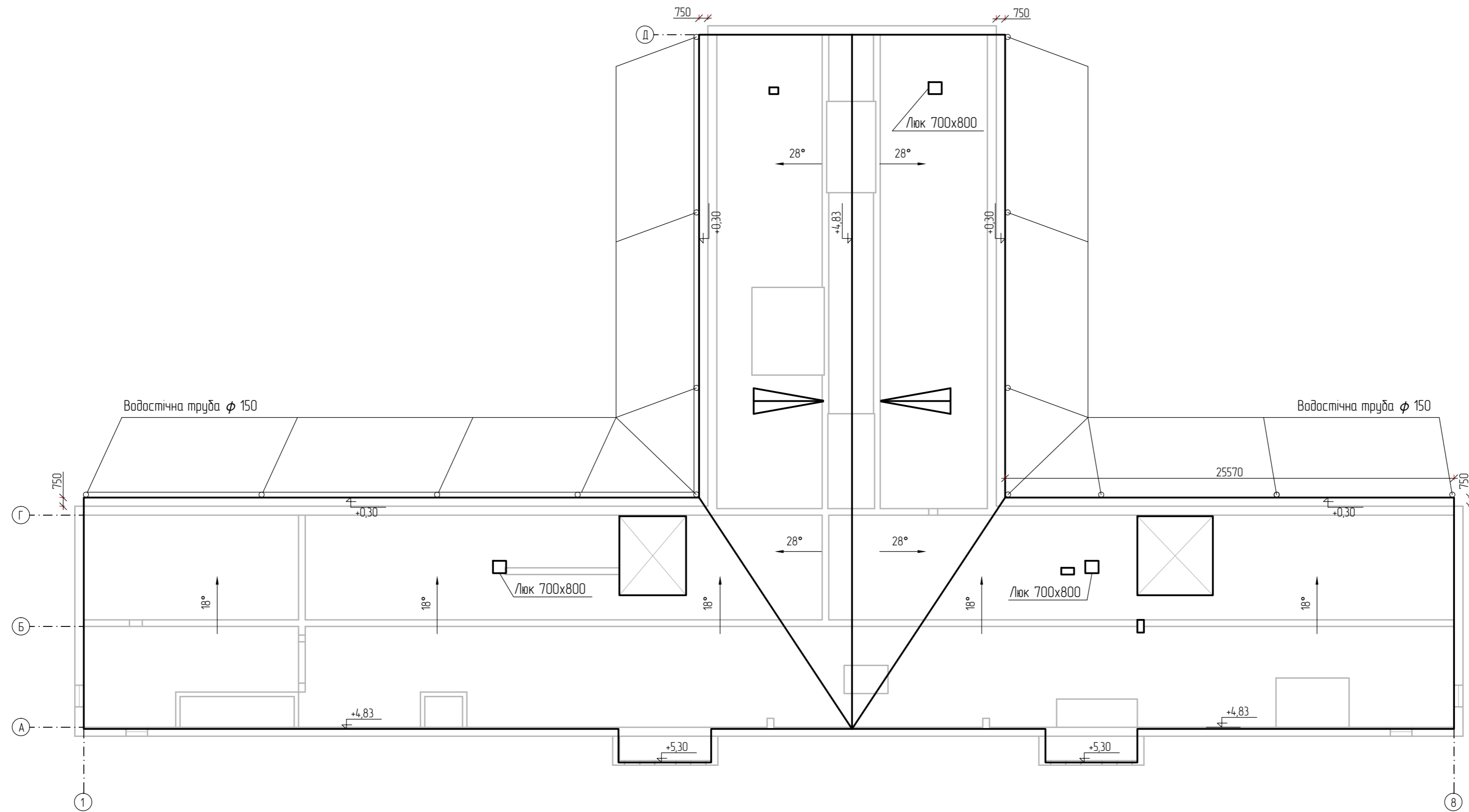
205-2022-АБ

Капітальний ремонт покрівлі та приміщень трьохповерхової будівлі поліклініки комунального некомерційного підприємства «Чернігівська центральна районна лікарня» Чернігівської районної ради Чернігівської області за адресою: м. Чернігів, вул. Шевченка, 114

| Ізм. | Кіл. | Лист | № док. | Підпис | Дата |             |   |                     |       |         |
|------|------|------|--------|--------|------|-------------|---|---------------------|-------|---------|
|      |      |      |        |        |      | ГП          | Саколова                                |                     |       |         |
|      |      |      |        |        |      | ГАП         |   |                     |       |         |
|      |      |      |        |        |      | Розробив    | Саколова                                |                     |       |         |
|      |      |      |        |        |      | Перевірив   | Саколова                                |                     |       |         |
|      |      |      |        |        |      | Н. контроль |   |                     |       |         |
|      |      |      |        |        |      |             | Чернігівська центральна районна лікарня | Стадія              | Аркуш | Аркушів |
|      |      |      |        |        |      |             | Перерізи монолітного поясу              | РП                  | 16    |         |
|      |      |      |        |        |      |             |   | ФОР «Саколова Т.В.» |       |         |

Соголасовано  
 Взамен инд. №  
 Подпись и дата  
 Инд. № подл.

План покрівлі  
М 1:200



- Ухили прийняті відповідно до ухилів крокв.
- Водостічні труби  $\Phi 150$ мм, мах відстань між трубами 12м.  
15 штук довжиною 11 м
- Жолоби  $\Phi 150$ мм, загальною довжиною 112,5 м, ухил жолобів до воронки 5мм на 1м.

Загальна площа покрівлі з маталопрофілю ТП 45 (товщиною 0,45 мм) – 1663 м<sup>2</sup>

За  $\text{отм.}\pm 0,00$  прийнятий верх плити перекриття

|      |      |      |          |                    |      |   |          |        |       |         |
|------|------|------|----------|--------------------|------|---|----------|--------|-------|---------|
|      |      |      |          |                    |      | 205-2022-А5   |          |        |       |         |
|      |      |      |          |                    |      | Капітальний ремонт покрівлі та приміщень трьохповерхової будівлі поліклініки комунального некомерційного підприємства «Чернігівська центральна районна лікарня» Чернігівської районної ради Чернігівської області за адресою: м. Чернігів, вул. Шевченка, 114 |          |        |       |         |
| Ізм. | Кіл. | Лист | № док.   | Підпис             | Дата |   |          |        |       |         |
|      |      |      | Саколова | <i>[Signature]</i> |      | ГП  | Саколова | Стадія | Аркуш | Аркушів |
|      |      |      | Саколова | <i>[Signature]</i> |      | ГАП   | Саколова | РП     | 17    |         |
|      |      |      | Саколова | <i>[Signature]</i> |      | Перевіриб   | Саколова |        |       |         |
|      |      |      |          |                    |      | Н. контроль   |          |        |       |         |
|      |      |      |          |                    |      | Чернігівська центральна районна лікарня   |          |        |       |         |
|      |      |      |          |                    |      | План покрівлі   |          |        |       |         |
|      |      |      |          |                    |      | ФОР «Саколова Т.В.»   |          |        |       |         |

Соголасовано

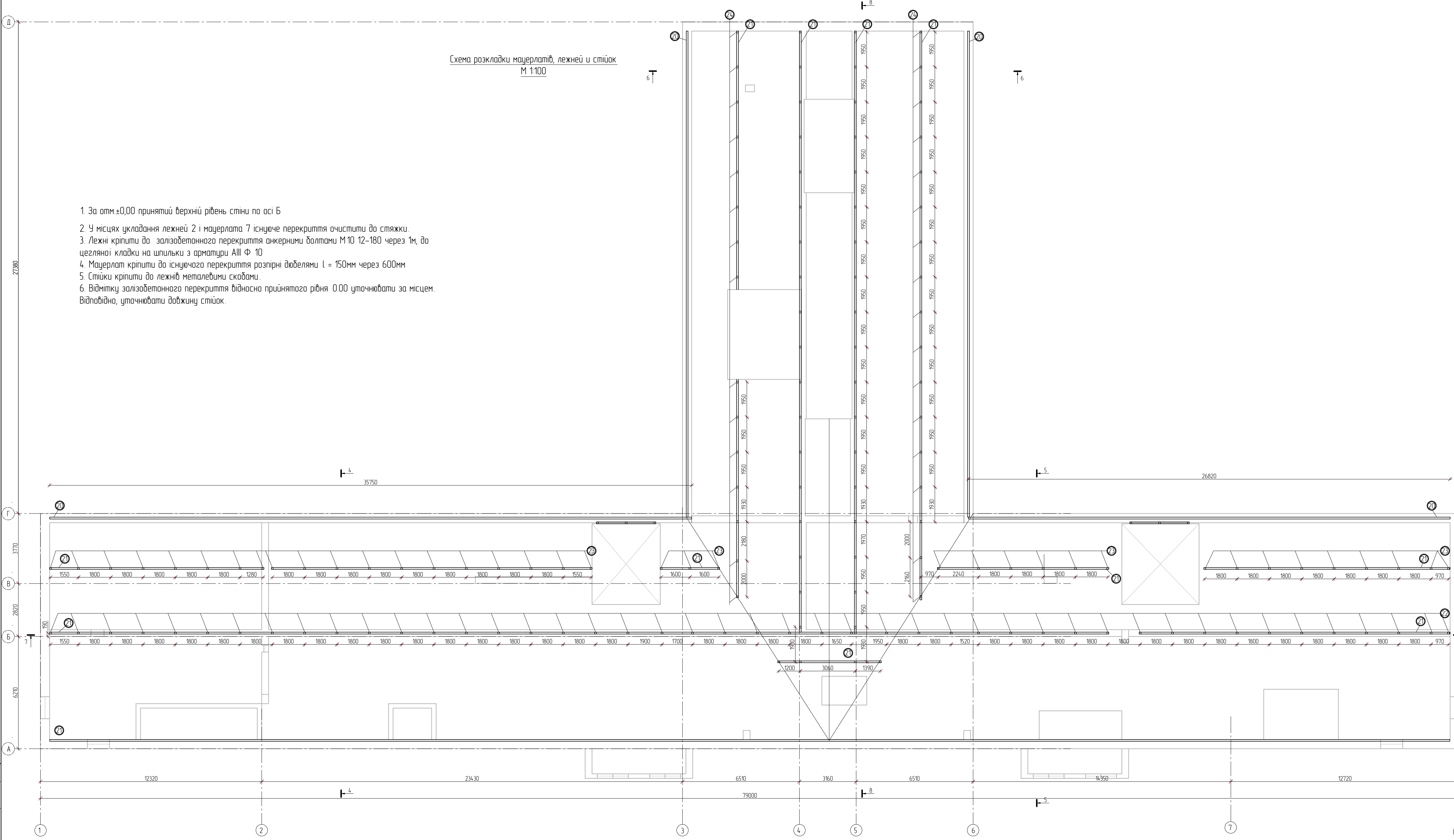
Взамен инд. №

Подпись и дата

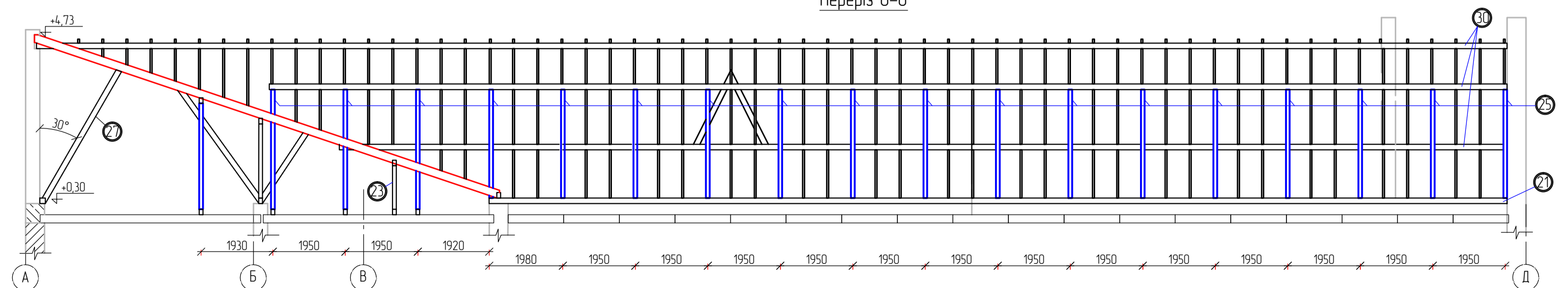
Инди. № подл.

Схема розкладки мауерлатів, лежней и стійок  
М 1:100

1. За  $\text{отм} \pm 0,00$  прийнятий верхній рівень стіни по осі Б
2. У місцях укладання лежней 2 і мауерлата 7 існуюче перекриття очистити до стяжки
3. Лежні кріпити до залізобетонного перекриття анкерними болтами М10 12-180 через 1м, до цегляної кладки на шпильки з арматури АIII Ф 10
4. Мауерлат кріпити до існуючого перекриття розпірні дюбелями  $l = 150\text{мм}$  через 600мм
5. Стійки кріпити до лежнів металевими скобами
6. Відмітку залізобетонного перекриття відносно прийнятого рівня 0,00 уточнювати за місцем. Відповідно, уточнювати довжину стійок.



Переріз 8-8



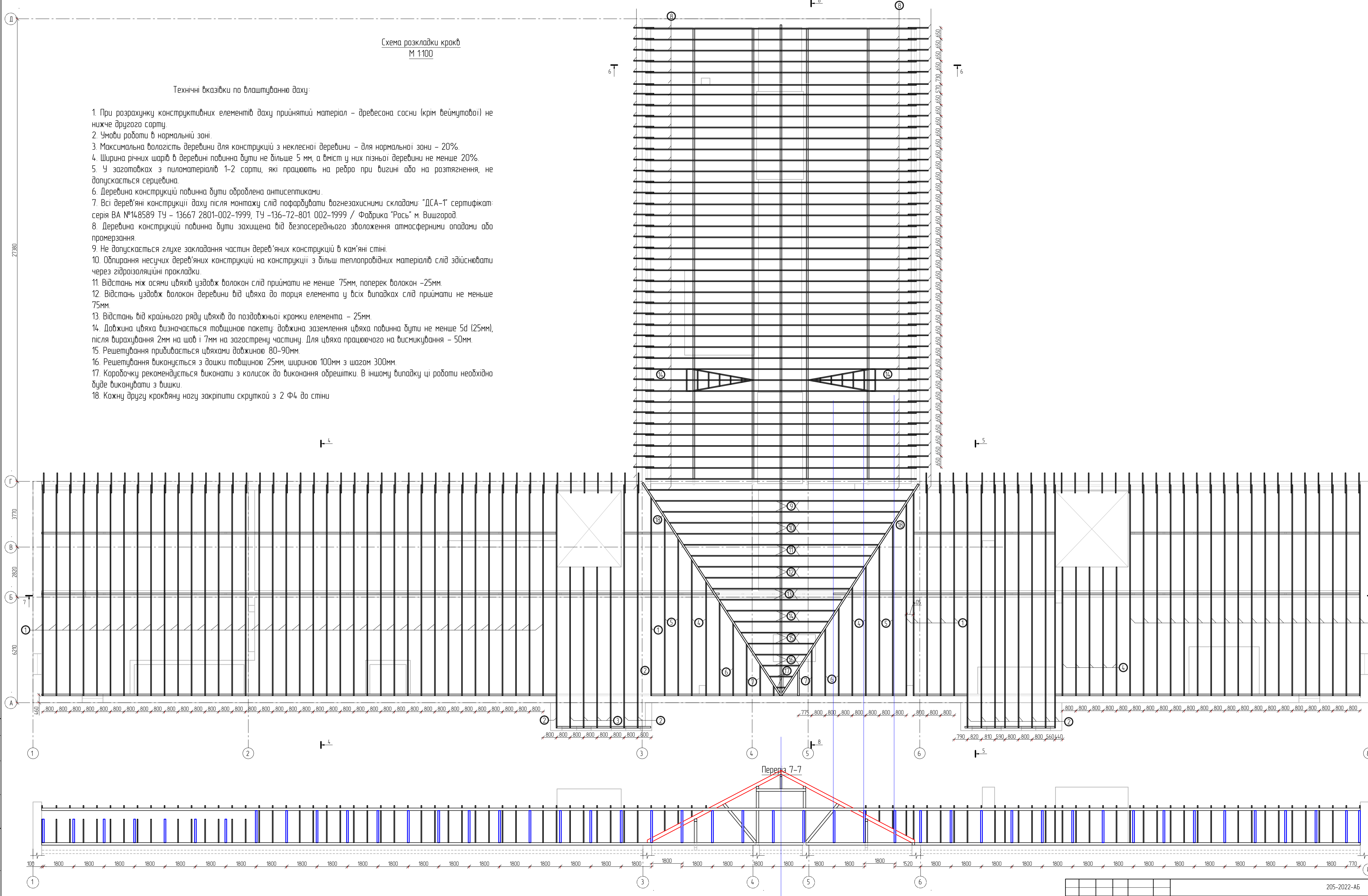
Дивитись сумісно з аркушами АБ-19, 20

|           |          |      |        |                    |      |   |       |       |
|-----------|----------|------|--------|--------------------|------|---|-------|-------|
| Изм.      | Кл.      | Лист | № док. | Підпис             | Дата | Капітальний ремонт покрівлі та приміщень трьохповерхової будівлі поліклініки комунального некомерційного підприємства «Чернігівська центральна районна лікарня» Чернігівської районної ради Чернігівської області за адресою: м. Чернігів, вул. Шевченка, 114 |       |       |
| Г.П.      | Соколова |      |        | <i>[Signature]</i> |      | Сталія  | Архви | Архви |
| Розробив  | Соколова |      |        | <i>[Signature]</i> |      | РП  | 18    |       |
| Перевірив | Соколова |      |        | <i>[Signature]</i> |      | Схема розкладки мауерлатів, лежней та стійок . переріз 8-8  |       |       |
| Н.контр.  |          |      |        |                    |      | Ф.ОП «Соколова Т.В.»  |       |       |

Схема розкладки кроків  
М 1:100

Технічні вказівки по влаштуванню даху:

1. При розрахунку конструктивних елементів даху прийнятий матеріал – дубової сосни (крім веймутабої) не нижче другого сорту.
2. Умови роботи в нормальній зоні.
3. Максимальна вологість деревини для конструкцій з клеєної деревини – для нормальної зони – 20%.
4. Ширина річних шарів в деревині повинна бути не більше 5 мм, а вміст у них пізньої деревини не менше 20%.
5. У заготовках з пиломатеріалів 1-2 сорти, які працюють на ребро при вигині або на розтягнення, не допускається серцевина.
6. Деревина конструкцій повинна бути оброблена антисептиками.
7. Всі дерев'яні конструкції даху після монтажу слід пофарбувати вогнезахисними складами: "ДСА-1" сертифікат: серія ВА №14-8589 ТУ – 13667 2801-002-1999, ТУ –136-72-801 002-1999 / Фабрика "Рось" м. Вишгород.
8. Деревина конструкцій повинна бути захищена від безпосереднього зболоження атмосферними опадами або промерзання.
9. Не допускається глибоке закладання частин дерев'яних конструкцій в кам'яні стіни.
10. Обпірання несучих дерев'яних конструкцій на конструкції з більш теплопровідних матеріалів слід здійснювати через гідроізоляційні прокладки.
11. Відстань між осями цвяхів уздовж волокон слід приймати не менше 75мм, поперек волокон – 25мм.
12. Відстань уздовж волокон деревини від цвяха до торця елемента у всіх випадках слід приймати не менше 75мм.
13. Відстань від крайнього ряду цвяхів до поздовжньої кромки елемента – 25мм.
14. Довжина цвяха визначається товщиною пакету: довжина заземлення цвяха повинна бути не менше 5d (25мм), після вирахування 2мм на шов і 7мм на загострену частину. Для цвяха працюючого на висмикування – 50мм.
15. Решетування прибувається цвяхами довжиною 80-90мм.
16. Решетування виконується з дошки товщиною 25мм, шириною 100мм з шагом 300мм.
17. Коробочки рекомендується виконати з колісок до виконання обрешітки. В іншому випадку ці роботи необхідно буде виконувати з вишки.
18. Кожну другу кроквяну ногу закріпити скруткою з 2 Ф4 до стіни



|                  |  |
|------------------|--|
| Складено         |  |
| Відредаговано    |  |
| Підписано і дата |  |
| Місце            |  |

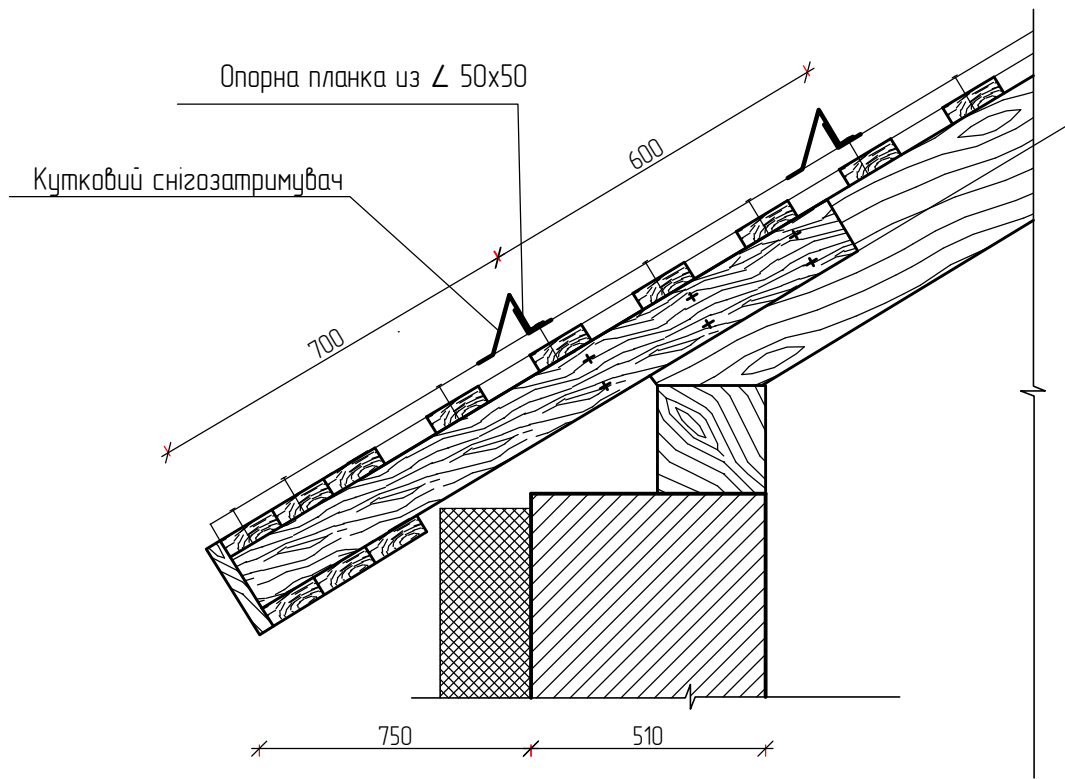
Дивитись сумісно з аркушами АБ-18, 20

|   |          |      |       |                     |       |
|---|----------|------|-------|---------------------|-------|
| 205-2022-АБ   |          |      |       |                     |       |
| Капітальний ремонт покрівлі та приміщень трьохповерхової будівлі поліклініки комунального некомерційного підприємства «Чернігівська центральна районна лікарня» Чернігівської районної ради Чернігівської області за адресою: м. Чернігів, вул. Шевченка, 114 |          |      |       |                     |       |
| Ізм.  | Кіл.     | Лист | № ар. | Підпис              | Дата  |
| Г.П.  | Соколова |      |       |                     |       |
| Розробив  | Соколова |      |       |                     |       |
| Перевірив   | Соколова |      |       |                     |       |
| Н.контр.  |          |      |       |                     |       |
| Чернігівська центральна районна лікарня   |          |      |       | Сталія              | Аркуш |
|   |          |      |       | РП                  | 19    |
| Схема розташування дерев'яних конструкцій покрівлі, переріз 7-7   |          |      |       | ФОП «Соколова Т.В.» |       |



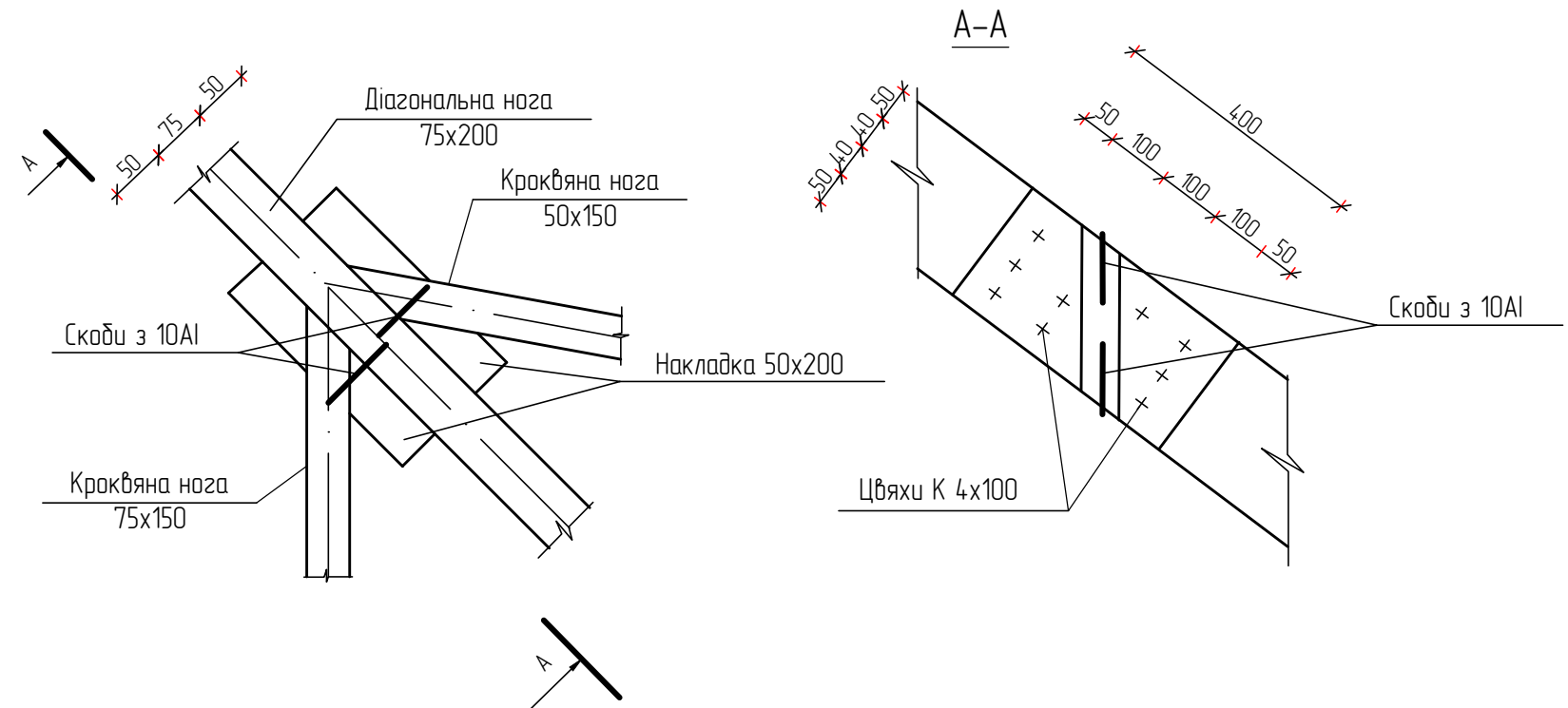


### Кріплення снігозатримувачів



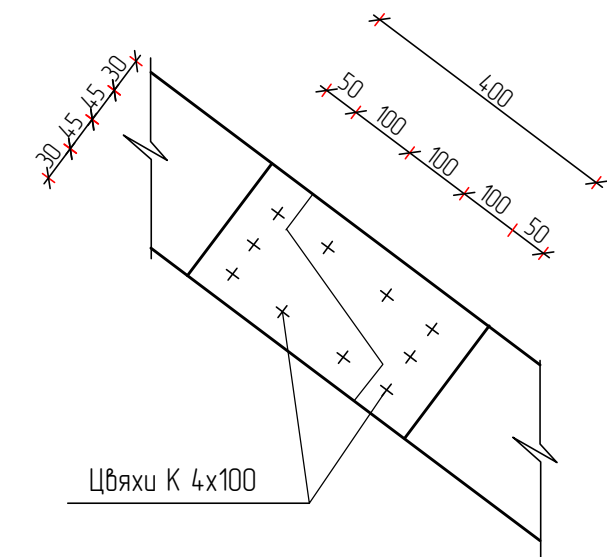
Схему кріплення снігозатримувачів див. на аркуші АБ-

### Схема кріплення кроквяних ніг до діагональної ноги

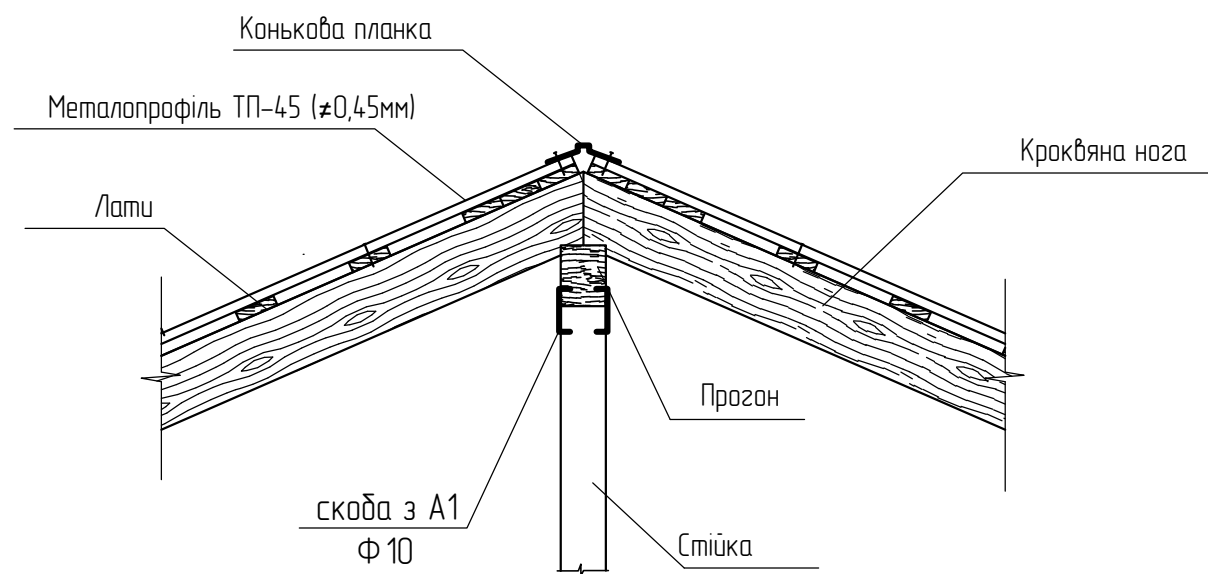


Кроквяні ноги завести в пази накладки

### Схема зрощування кроквяних ніг



### Коньковий кузол



|                |  |
|----------------|--|
| Согласовано    |  |
| Взамен инв№    |  |
| Подпись и дата |  |
| Инв.№подл.     |  |

|             |      |      |       |        |      |   |        |                     |         |
|-------------|------|------|-------|--------|------|---|--------|---------------------|---------|
|             |      |      |       |        |      | 205-2022-АБ   |        |                     |         |
|             |      |      |       |        |      | Капітальний ремонт покрівлі та приміщень трьохповерхової будівлі поліклініки комунального некомерційного підприємства «Чернігівська центральна районна лікарня» Чернігівської районної ради Чернігівської області за адресою: м. Чернігів, вул. Шевченка, 114 |        |                     |         |
| Ізм.        | Кіл. | Лист | № док | Підпис | Дата | Чернігівська центральна районна лікарня   | Стадія | Аркуш               | Аркушів |
|             |      |      |       |        |      |   | РП     | 21                  |         |
| ГІП         |      |      |       |        |      | Саколова  |        |                     |         |
| ГАП         |      |      |       |        |      |   |        |                     |         |
| Розробив    |      |      |       |        |      | Саколова  |        |                     |         |
| Перевірів   |      |      |       |        |      | Саколова  |        |                     |         |
| Н. контроль |      |      |       |        |      |   |        |                     |         |
|             |      |      |       |        |      | Вузли покрівлі  |        | ФОП «Саколова Т.В.» |         |







